

### Spielwert

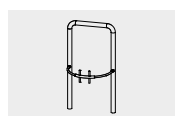
Der Drehbügel dient zur Stimulation der Arme sowie zur Drehbewegung der Hüfte und der Schultern. Man umschließt die Haltegriffe fest mit beiden Händen und drückt den beweglichen Teil des Gerätes von links nach rechts und umgekehrt. Die Benutzung des Gerätes ermöglicht eine sanfte körperliche Aktivität.

### Empfohlen für

- Erwachsene
- Senioren
- Öffentliche Spielbereiche ohne Betreuung, wie Spielplätze, Parkanlagen o.ä.



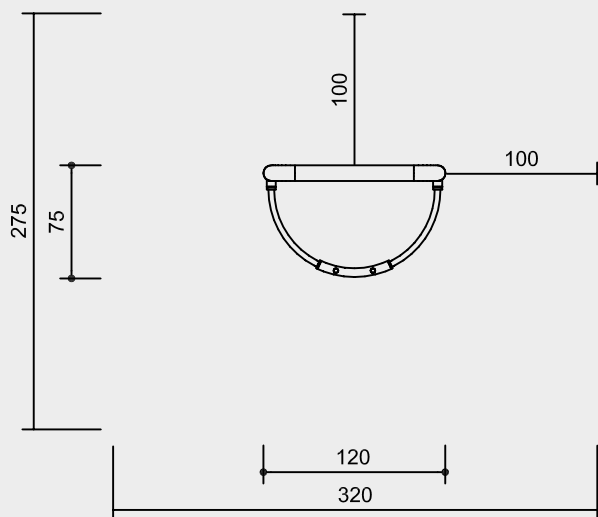
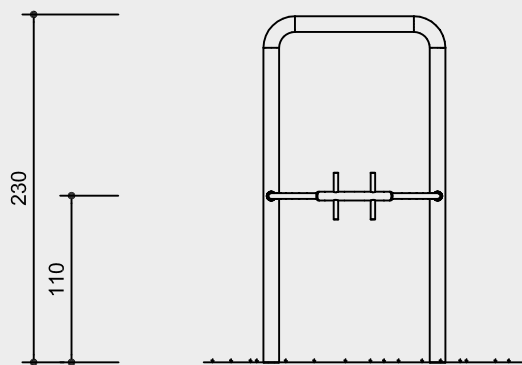
Drehbügel



11.02100

**Best.-Nr. 11.02100**  
**Drehbügel**

Sicherheitsbereich →  
 Gerätemaß ●  
 Funktionsbereich —



Maßstab 1:50

**Technische Angaben**

Gerät aus V2A

**Bodenverankerung**

Alle Teile zur Bodenverankerung sind aus feuerverzinktem Stahl bzw. Edelstahl



**Weitere Erläuterungen zu den Qualitätsmerkmalen siehe Preisliste.**

Standrohrdurchmesser 104 mm

Griffe aus Polyoxymethylen (POM-C), Standardfarbe blau

Drehbügel in Gleitlagern aus Kunststoff geführt

**Abmessungen**

(geringe Abweichungen möglich)

Höhe	2,30 m
Höhe Drehbügel	1,10 m
Länge	1,20 m
Breite	0,75 m
Gewicht	50 kg

**Sicherheit**

Dieses Gerät ist kein Spielgerät im Sinne der DIN EN 1176 und unterliegt deshalb auch nicht den Anforderungen aus dieser Norm. Soweit sinnvoll, werden diese dennoch berücksichtigt.

**Lieferumfang**

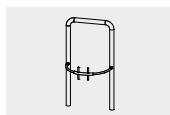
1 Drehbügel zum Aufdübeln

**Installationshinweise**

Untergrund  
keine Anforderungen

Fundamente  
2 Stück 50 x 50 x 40 cm  
Aushubtiefe 60 cm

**Achtung!**  
**Für Baustellenmaße aktuelle Montageanleitung anfordern.**  
 Technische Änderungen vorbehalten.



**11.02100**