

Spielwert

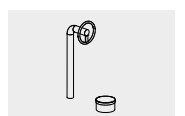
Der Drehpoller ist ein Gerät zur Stimulation insbesondere der Hüfte. Am Griff kann man sich gut festhalten. Dies ermöglicht eine sanfte Bewegung. Das Gehirn wird gefordert, und die Leistungsfähigkeit von Geist und Körper wird gesteigert.

Empfohlen für

- Erwachsene
- Senioren
- Öffentliche Spielbereiche ohne Betreuung, wie Spielplätze, Parkanlagen o.ä.



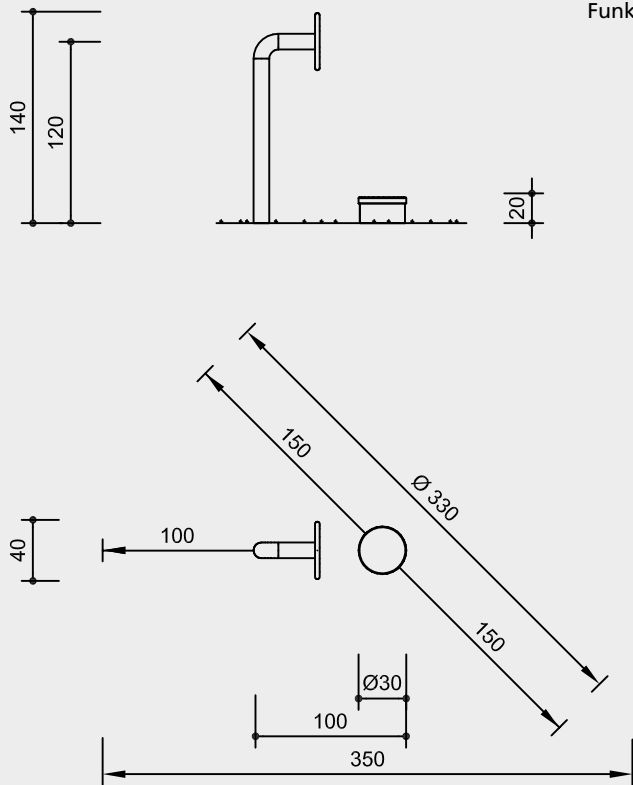
Drehpoller



11.02400

Best.-Nr. 11.02400
Drehpoller

Sicherheitsbereich →
Gerätemaß ●
Funktionsbereich —



Maßstab 1:50

Technische Angaben

Gerät aus V2A

Bodenverankerung

Alle Teile zur Bodenverankerung sind aus feuerverzinktem Stahl bzw. Edelstahl



Weitere Erläuterungen zu den Qualitätsmerkmalen siehe Preisliste.

Standrohrdurchmesser 104 mm,
Haltebügeldurchmesser 33,7 mm

Stehplatte aus Polyoxymethylen (POM-C), Standardfarbe blau

Drehbewegung beidseitig 45 °,
Anschlag gedämpft

der Widerstand des Drehpollers passt sich dem Gewicht des Benutzers an

Abmessungen

(geringe Abweichungen möglich)

Höhe	1,40 m
Höhe Drehpoller	0,20 m
Durchmesser	0,30 m
Breite	0,40 m
Gewicht	40 kg

Sicherheit

Dieses Gerät ist kein Spielgerät im Sinne der DIN EN 1176 und unterliegt deshalb auch nicht den Anforderungen aus dieser Norm. Soweit sinnvoll, werden diese dennoch berücksichtigt.

Lieferumfang

- 1 Haltegestell zum Aufdübeln
- 1 Drehpoller

Installationshinweise

Untergrund
keine Anforderungen

Fundamente
1 Stück 50 x 50 x 40 cm
Aushubtiefe 60 cm
1 Stück 60 x 60 x 40 cm
Aushubtiefe 60 cm

Achtung!
Für Baustellenmaße aktuelle Montageanleitung anfordern.
Technische Änderungen vorbehalten.



11.02400