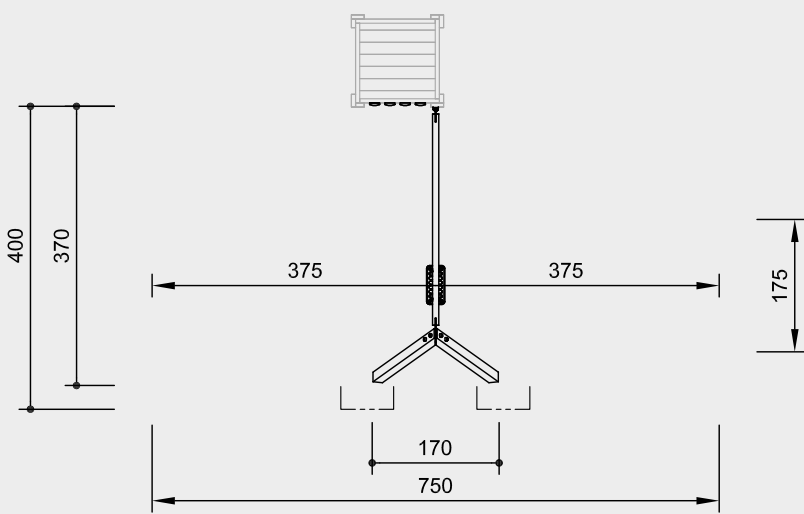
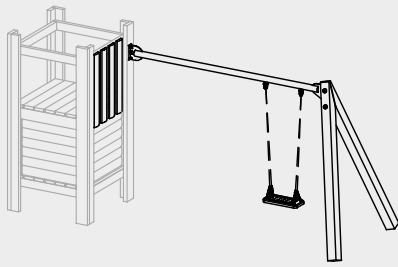


**Best.-Nr. 3.19802 Einzelschaukel speziell lang**  
zum Anbau an Hütten 1,50 m

Sicherheitsbereich ———→  
Gerätemaß ———●  
Funktionsbereich ———|



Maßstab 1:100

Sicherheitsprüfung nach DIN EN 1176

**Lieferumfang**

- 1 Schaukelgestell mit Stahlfüßen
- 1 Querbaum aus Stahl
- 1 Schaukelsitz mit Ketten
- 1 Absturzsicherung (bereits an Hütte montiert)

**Installationshinweise**

Untergrund entsprechend einer Fallhöhe ≤ 1,50 m (ausführliche Erläuterung siehe Preisliste)

Fundamente  
2 Stück 60 x 70 x 40 cm  
Aushubtiefe 60 cm

**Achtung!**  
**Für Baustellenmaße aktuelle Montageanleitung anfordern.**  
Technische Änderungen vorbehalten.

**Technische Angaben**

Gerät aus nicht imprägnierter Gebirglärche

**Herzgetrennt**

Schnitthölzer herzgetrennt, dadurch Verminderung von Rissanfälligkeit und unerwünschter Formänderung



**Schwarten**

Schwarten aus Gebirglärche (4 - 5 cm). Von Hand weißgeschält, natürliche Baumoberfläche bleibt erlebbar und fühlbar



**Schaukelsitz**

Schaukelsitz ergonomisch geformt, aus Gummi mit weicher Stoßkante. Langlebig aufgrund starker profilierter Stahleinlage



**Schaukelgelenk**

Schaukelgelenk, im Gesenk geschmiedet, feuerverzinkt, mit Sintermetallgleitlager und integriertem Drehwirbel



**Formschlüssig**

Formschlüssige Verbindung, mit eingefrästen Metallringen bzw. gezahnten Scheibendübeln, zur Verstärkung der Bolzenverbindung bei hoher Belastung quer zur Faserrichtung des Holzes



**Sinterbuchse**

Für Hin- und Herbewegungen werden Sintermetallgleitlager verwendet, selbstschmierend, bei Bedarf leicht austauschbar



**Bodenverankerung**

Alle Teile zur Bodenverankerung sind aus feuerverzinktem Stahl bzw. Edelstahl



**Querbaum aus Stahl**

Schaukelquerbaum aus Stahl feuerverzinkt. Optimierte Schaukelgeometrie mit biegesteifen Eckverbindungen, dadurch kleinere Fundamente und einfachere Fundamentüberdeckung möglich



**Ketten**

Ketten aus feuerverzinktem Stahl (V2A / V4A gegen Aufpreis) vor dem Verzinken verschweißt, kurzgliedrig, ohne Ösen an den Anschlussteilen, gut austauschbar und einfache Kürzung

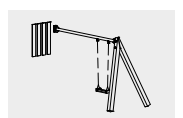


**Weitere Erläuterungen zu den Qualitätsmerkmalen siehe Preisliste.**

**Abmessungen**

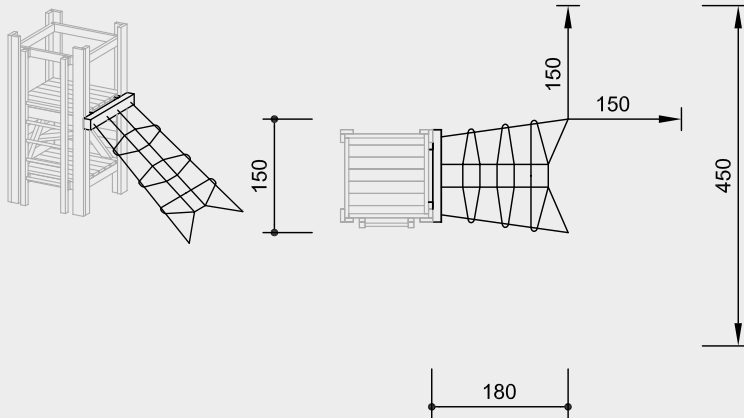
(geringe Abweichungen möglich)

Höhe	2,20 m
Lichte Höhe	2,05 m
Länge	3,70 m
Breite	1,70 m
Gewicht	135 kg

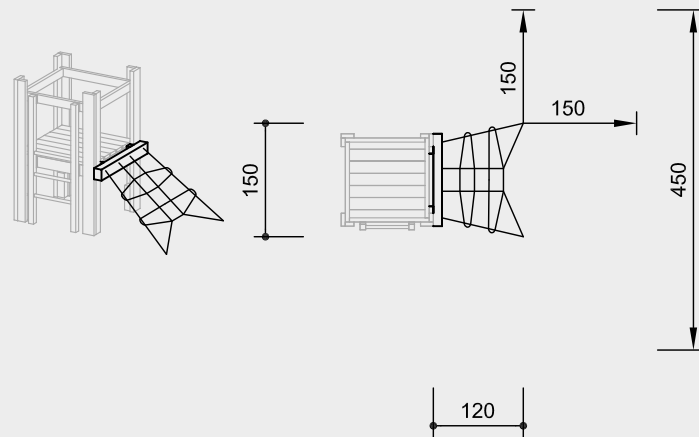


**Best.-Nr. 3.69120**  
**Schräges Kletternetz**  
 zum Anbau an Hütten 1,50 m

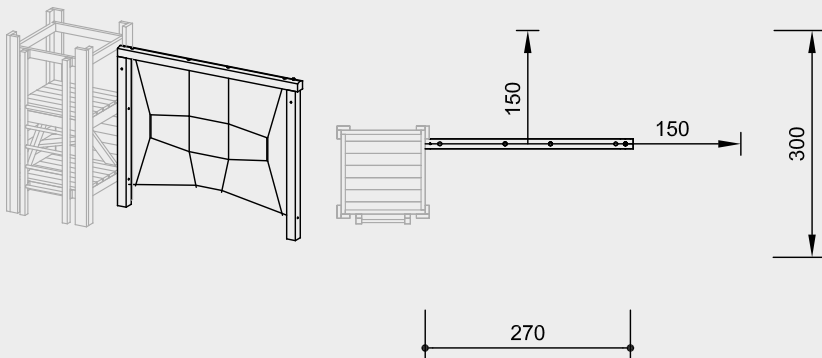
Sicherheitsbereich →  
 Gerätemaß ●  
 Funktionsbereich —



**Best.-Nr. 3.69124**  
**Schräges Kletternetz**  
 zum Anbau an Hütten 1,00 m



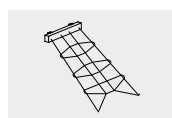
**Best.-Nr. 3.69355**  
**Senkrechtes Kletternetz**  
 zum Anbau an Hütten 1,50 m



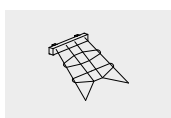
Maßstab 1:100

Sicherheitsprüfung nach DIN EN 1176

**Achtung!**  
**Für Baustellenmaße aktuelle Montageanleitung anfordern.**  
 Technische Änderungen vorbehalten.



3.69120



3.69124



3.69355

**Technische Angaben**

Sämtliche Hölzer aus Gebirglärche

**Herzgetrennt**

Schnitthölzer herzgetrennt, dadurch Verminderung von Rissanfälligkeit und unerwünschter Formänderung



**Richter-Herkulesseil**

Richter-Herkulesseil, Ø > 20 mm, aus verzinkten sechslitzigen Stahlseilen, umlegt und verklebt mit Polyestergerüst, mit sehr guter Abriebbeständigkeit, fester Halt der Ummantelung auch bei punktueller Beschädigung



**Alu-Seilpressung**

Aluminium-Seilpressung, zylindrisch verpresst, mit abgerundeten Enden



**S-Verbinder**

S-Verbinder, Ø 8,1 mm, aus hochwertigem und rostfreiem Edelstahl, abgerundet



**Seilanschluss fest**

Fester Seilanschluss ohne gefährliche Öffnungen. Schraubverbindung nachstellbar und im Holz versenkt



**Bodenverankerung**

Alle Teile zur Bodenverankerung sind aus feuerverzinktem Stahl bzw. Edelstahl



**Weitere Erläuterungen zu den Qualitätsmerkmalen siehe Preisliste.**

**Abmessungen**

(geringe Abweichungen möglich)

**Best.-Nr. 3.69120**  
**Schräges Kletternetz**

Netz 1,00 x 2,20 m  
 Gewicht 30 kg

**Best.-Nr. 3.69124**  
**Schräges Kletternetz**

Netz 1,00 x 1,40 m  
 Gewicht 25 kg

**Best.-Nr. 3.69355**  
**Senkrechtes Kletternetz**

Höhe 2,20 m  
 Breite 2,70 m  
 Gewicht 70 kg

**Lieferumfang**

**Best.-Nr. 3.69120 / 3.69124**

1 Schräges Netz mit Querbaum,  
 Verankerung mit Ketten und  
 Spannhebeln

**Best.-Nr. 3.69355**

1 Netz mit Querbaum  
 2 Standpfosten, 1 mit Stahlfuß  
 1 Spreizlatte

**Installationshinweise**

Untergrund  
 entsprechend einer Fallhöhe  
**Best.-Nr. 3.69120 / 3.69355** ≤ 1,50 m  
**Best.-Nr. 3.69124** ≤ 1,00 m  
 (ausführliche Erläuterung siehe Preisliste)

**Fundamente**  
**Best.-Nr. 3.69120 / 3.69124**

2 Stück 50 x 50 x 40 cm  
 Aushubtiefe 80 cm

**Best.-Nr. 3.69355**  
 1 Stück 60 x 60 x 60 cm  
 Aushubtiefe 80 cm