



Spielwert

Für kleine Kinder, die noch die Nähe der Mutter oder einer Aufsichtsperson benötigen, ist die Sandkiste ein idealer Spielort. Die Blättern nachempfundene Rückwand ist Wind- und Sichtschutz, und gleichzeitig bieten die Löcher darin eine Möglichkeit zum Hindurchschauen. Die davor liegende Fläche dient zum Sitzen und Spielen.

Wesentliche Merkmale

- Kindgerechte Vermaßung und Konstruktion
- Ansprechendes Design
- Holzoberfläche zur taktilen Sinnesansprache

Empfohlen für

- U3
- Kindergartenkinder
- Betreute Spielbereiche, wie Kindergärten, Schulen, Kinderhorte o.ä.
- Öffentliche Spielbereiche ohne Betreuung, wie Spielplätze, Parkanlagen o.ä.



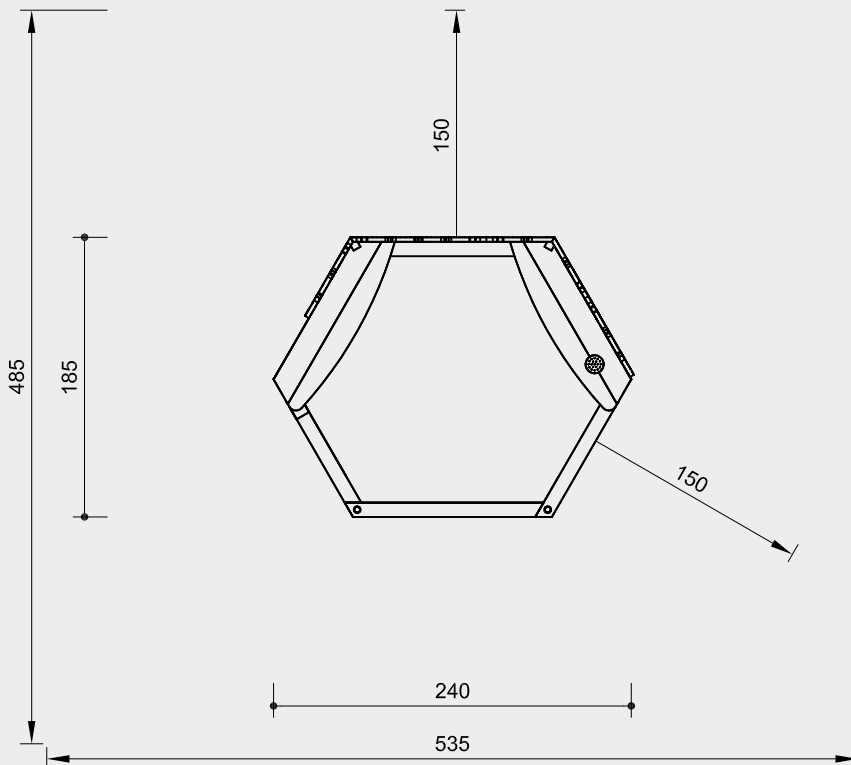
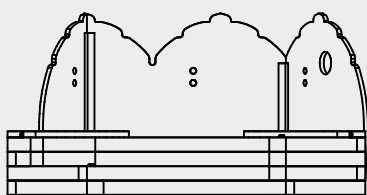
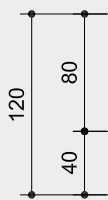
Sandkiste der Kleinen Trolle



4.07000

Best.-Nr. 4.07000
Sandkiste der Kleinen Trolle

Sicherheitsbereich ———▶
 Gerätemaß ———●
 Funktionsbereich ———┘



Maßstab 1:50

Sicherheitsprüfung nach DIN EN 1176

Lieferumfang

- 1 Sandkiste mit 2 Bänken und 1 integrierten Sieb
- 3 Blätter als Rückwand

Installationshinweise

Untergrund entsprechend einer Fallhöhe $\leq 0,60$ m (ausführliche Erläuterung siehe Preisliste)
 Zur Funktion ist Sand notwendig.

Fundamente nicht erforderlich

Achtung!
Für Baustellenmaße aktuelle Montageanleitung anfordern.
 Technische Änderungen vorbehalten.

Technische Angaben

Gerät aus nicht imprägnierter Gebirgslärche

Herzgetrennt

Schnitthölzer herzgetrennt, dadurch Verminderung von Rissanfälligkeit und unerwünschter Formänderung



Mehrschichtplatte

Mehrschichtplatte aus Gebirgslärche, als Dreischichtplatte (3 cm) bzw. Fünfschichtplatte (4 cm). Hohe Formstabilität. Wetterfest verleimt nach DIN EN 13353:2011



Weitere Erläuterungen zu den Qualitätsmerkmalen siehe Preisliste.

Sandsieb aus V2A, glasperlengestrahlt

Abmessungen

(geringe Abweichungen möglich)

Gesamthöhe	1,20 m
Höhe Sandkiste	0,40 m
Länge	2,40 m
Breite	1,85 m
Gewicht	300 kg



4.07000