

### Spielwert

Die Raupe ist durch ihr sanftes Äußeres ein besonders freundliches Spielangebot für Kleinkinder. Das harmonische Erscheinungsbild und die beidseitige Spielausstattung bieten eine lebendige und angenehme Basis für kleine Spielräume. Die Raumteilung regt zu kommunikativem Spiel an, ermöglicht aber auch die Abgrenzung oder Unterteilung von einzelnen Spielbereichen. Diese Variante ist mit bunten Scheiben, einer Kugelbahn und rotierenden Scheiben ausgestattet.



Fotos © Daniel Perales



Foto © Daniel Perales

### Raupe Variante 02

#### Wesentliche Merkmale

- Freundliche Ausstrahlung
- Bunte Scheiben
- Rotierende Scheiben

#### Empfohlen für

- Kindergartenkinder
- Betreute Spielbereiche, wie Kindergärten, Schulen, Kinderhorte o.ä.
- Öffentliche Spielbereiche ohne Betreuung, wie Spielplätze, Parkanlagen o.ä.

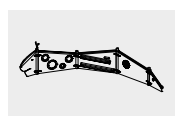
#### Planungshinweise

Die jeweiligen Winkel der Wandelemente zueinander und ihre Anzahl sind weitgehend frei wählbar. Es können sowohl gestreckte als auch eher geschlossene Grundrisse aufgebaut werden. Die Auswahl, Anordnung und Abfolge der einzelnen Elemente ermöglichen eine individuelle Planung.

Die Elemente können auch als raumteilende Spieleinheiten ohne Raupenkopf und Schwanz eingesetzt werden.

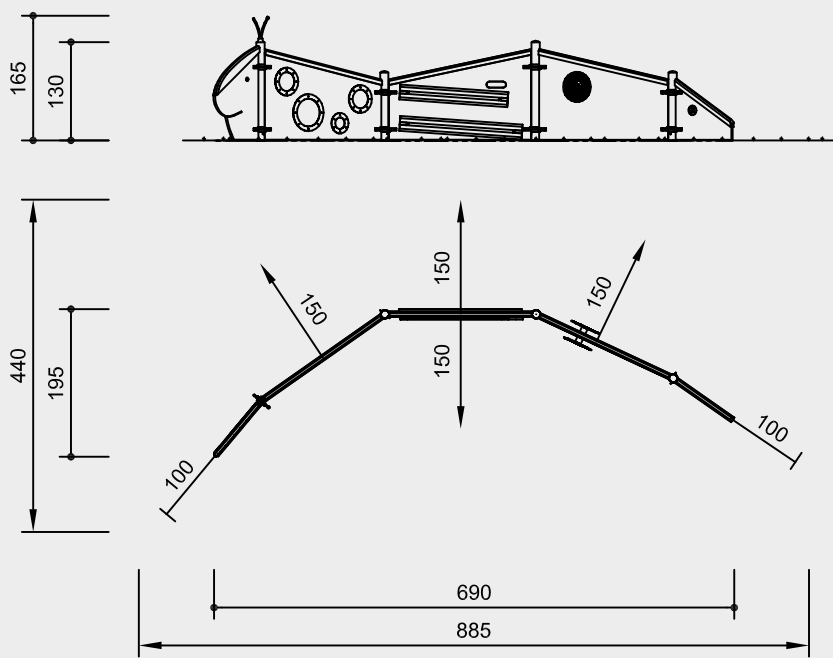
#### Hinweis

Standardmäßig sind nur Kopf und Schwanz farbig gestaltet. Auf Wunsch ist es gegen Aufpreis möglich, auch die dazwischen stehenden Elemente farbig zu gestalten



**Best.-Nr. 5.00015**  
**Raupe Variante 02**

Sicherheitsbereich →  
 Gerätemaß ●  
 Funktionsbereich —



Maßstab 1:100

Sicherheitsprüfung nach DIN EN 1176

#### Lieferumfang

- 1 Kopf mit Fühlern
- 1 Element: Bunte Scheiben
- 1 Element: Kugelbahn mit 6 Kugeln
- 1 Element: Rotierende Scheiben
- 1 Schwanz mit Glocke
- 4 Stahlpfosten zum Aufdübeln und 4 Schwerlastanker

#### Installationshinweise

Untergrund entsprechend einer Fallhöhe  $\leq 0,60$  m (ausführliche Erläuterung siehe Preisliste)

Fundamente  
 4 Stück 50 x 50 x 40 cm  
 Aushubtiefe 60 cm  
 2 Stück 30 x 30 x 30 cm  
 Aushubtiefe 50 cm

**Achtung!**  
**Für Baustellenmaße aktuelle Montageanleitung anfordern.**  
 Technische Änderungen vorbehalten.

#### Technische Angaben

Gerät aus nicht imprägnierter Gebirglärche

#### Herzgetrennt

Schnitthölzer herzgetrennt, dadurch Verminderung von Rissanfälligkeit und unerwünschter Formänderung



#### Mehrschichtplatte

Mehrschichtplatte aus Gebirglärche, als Dreischichtplatte (3 cm) bzw. Fünfschichtplatte (4 cm). Hohe Formstabilität. Wetterfest verleimt nach DIN EN 13353:2011



#### Richter-Herkulesseil

Richter-Herkulesseil,  $\varnothing > 20$  mm, aus verzinkten sechslitzigen Stahlseilen, umlegt und verklebt mit Polyestergerüst, mit sehr guter Abriebbeständigkeit, fester Halt der Ummantelung auch bei punktueller Beschädigung



#### Alu-Seilpressung

Aluminium-Seilpressung, zylindrisch verpresst, mit abgerundeten Enden



#### Bodenverankerung

Alle Teile zur Bodenverankerung sind aus feuerverzinktem Stahl bzw. Edelstahl



#### Wälzlager

Hochwertige Wälzlager aus Chromstahl bzw. Edelstahl für rotierende Elemente, wartungsarm, leicht tauschbar, abgedichtet



#### Weitere Erläuterungen zu den Qualitätsmerkmalen siehe Preisliste.

Pfosten aus V2A, glasperlengestrahlt

Glocke aus Messing

Standardfarbe Seil (Fühler): regenbogen

Rotierende Scheiben aus PVC-Integral-Hartschaum

Motiv schwarz / weißer Druck blendfreie Oberfläche

Flansch und Befestigungsschrauben aus V2A

Bunte Scheiben aus Plexiglas 3 mm, Einfassung aus V2A, glasperlengestrahlt

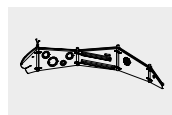
#### Farbe

Farbgebung mit lösungsmittelfreiem Acryllack: die Verarbeitung erfolgt so, dass die Struktur des Holzes noch gut erkennbar bleibt

#### Abmessungen

(geringe Abweichungen möglich)

Höhe	1,65 m
Kopfhöhe	1,30 m
Länge der Einzelelemente	
Kopf	1,00 m
Mittelteil	2,00 m
Schwanz	1,00 m
Gewicht	260 kg



5.00015