



Foto © Daniel Perales

Spielwert

Die Hüpfblume ist ein Bewegungsangebot, das vor allem in der Gruppe Spaß macht. Im gleichen Rhythmus oder gar im Gegenteil zu hüpfen und zu springen, erzeugt gute Laune. Die Hüpfblume hat ein festes Zentrum, an dem die beweglichen Blütenblätter mit einem Scharnier befestigt sind und auf einer Feder auf und nieder schwingen.

Wesentliche Merkmale

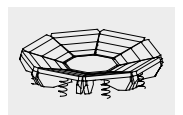
- Alleinstellung
- Exklusives Design
- Massive Holzflächen mit natürlicher Struktur schaffen Trittsicherheit
- Spielimpuls: Blütenblätter, Federn
- Bewegungsaktivität: hüpfen, springen, federn, abspringen

Empfohlen für

- Kindergartenkinder
- Schulkinder
- Öffentliche Spielbereiche ohne Betreuung, wie Spielplätze, Parkanlagen o.ä



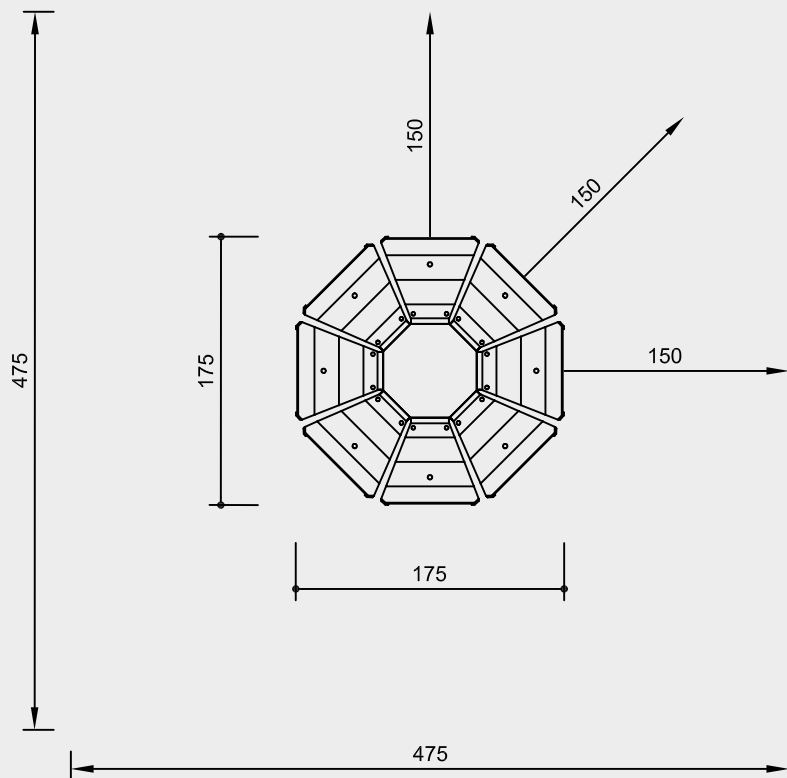
Hüpfblume



6.06500

Best.-Nr. 6.06500
Hüpfblume

Sicherheitsbereich ———▶
Gerätemaß ———●
Funktionsbereich ———┘



Maßstab 1:50

Sicherheitsprüfung nach DIN EN 1176

Lieferumfang

- 1 Gerät mit 8 auf Federn gelagerten Segmenten
- 1 Fundamentrahmen

Installationshinweise

Untergrund entsprechend einer Fallhöhe $\leq 0,60$ m (ausführliche Erläuterung siehe Preisliste)

Fundamente
Fundamentrahmen für 8 Fundamente
je 30 x 30 x 40 cm
Aushubtiefe 50 cm

Achtung!
Für Baustellenmaße aktuelle Montageanleitung anfordern.
Technische Änderungen vorbehalten.

Technische Angaben

Gerät aus nicht imprägnierter Gebirgslärche

Herzgetrennt

Schnitthölzer herzgetrennt, dadurch Verminderung von Rissanfälligkeit und unerwünschter Formänderung



Nut und Feder

Nut- und Federbohlen aus 4 cm Massivholz, hoch belastbar, kein Durchrieseln von Staub / Sand, Schutz vor direkter Regeneinwirkung



Sinterbuchse

Für Hin- und Herbewegungen werden Sintermetallgleitlager verwendet, selbstschmierend, bei Bedarf leicht austauschbar



Bodenverankerung

Alle Teile zur Bodenverankerung sind aus feuerverzinktem Stahl bzw. Edelstahl



Weitere Erläuterungen zu den Qualitätsmerkmalen siehe Preisliste.

Federn pulverbeschichtet, Standardfarbe rot

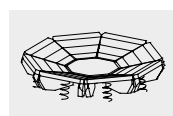
Mittelplatte aus Riffelblech, feuerverzinkt

Untergestell feuerverzinkt

Abmessungen

(geringe Abweichungen möglich)

Höhe	0,25 m
Durchmesser	1,75 m
Gewicht	260 kg



6.06500