

Spielwert

Der Kettensteg hat sorgfältig angebrachte Laufhölzer, die bei Belastung in harmonischer Bewegung schwingen. Dieses interessante Erlebniselement ist eine Herausforderung für Geschicklichkeit und Konzentration, und macht müde Füße munter. Der Kettensteg ist auch als Aufgang für Hanglagen lieferbar.



Foto © Jenny Halse



Foto © Barbara Evripidou



Best.-Nr. 6.52100 Kettensteg freistehend, Sonderausführung mit Durchtrittschutz

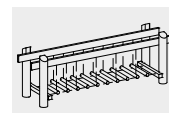
Wesentliche Merkmale

- Der Einsatz von Holz schafft für Hände und Füße ein besonderes taktiles Erlebnis
- Spielimpuls: an Ketten abgehängte Rundhölzer
- Bewegungsaktivität: balancieren, schwingen, laufen, Körperkoordination

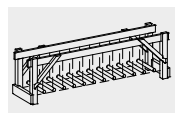
Empfohlen für

- Kindergartenkinder
- Schulkinder
- Betreute Spielbereiche, wie Kindergärten, Schulen, Kinderhorte o.ä.
- Öffentliche Spielbereiche ohne Betreuung, wie Spielplätze, Parkanlagen o.ä.
- Schwimmbäder ohne Betreuung, wie Freibäder, Erlebnisbäder o.ä.

**Kettensteg
Kettensteg freistehend**



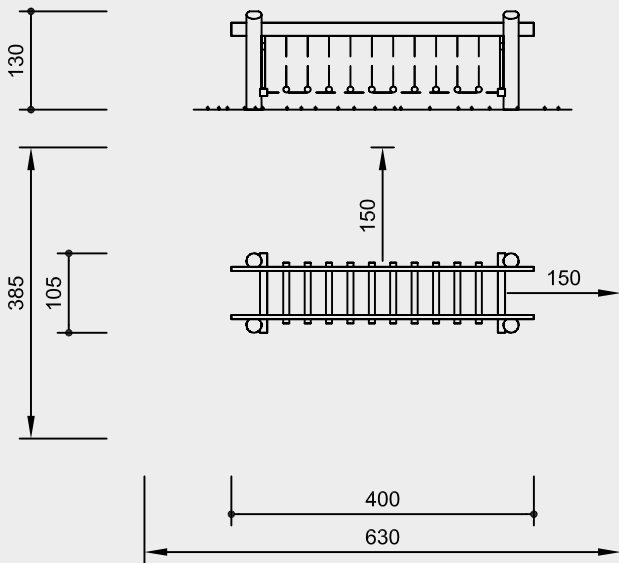
6.52000



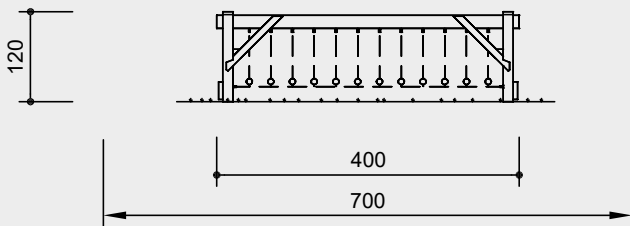
6.52100

Best.-Nr. 6.52000
Kettensteg

Sicherheitsbereich →
Gerätemaß ●
Funktionsbereich —|



Best.-Nr. 6.52100
Kettensteg freistehend



Maßstab 1:100

Sicherheitsprüfung nach DIN EN 1176

Lieferumfang

- Best.-Nr. 6.52000**
Kettensteg
- 2 Standgestelle aus Rundholz mit Stahlfüßen
 - 2 Handläufe mit Ketten und 10 Laufhölzern

- Best.-Nr. 6.52100**
Kettensteg freistehend
- 1 Kettensteg komplett mit 12 Laufhölzern

Installationshinweise

Untergrund entsprechend einer Fallhöhe $\leq 0,60$ m (ausführliche Erläuterung siehe Preisliste)

Fundamente
Best.-Nr. 6.52000
Kettensteg
4 Stück 60 x 60 x 60 cm
Aushubtiefe 80 cm

Achtung!
Für Baustellenmaße aktuelle Montageanleitung anfordern.
Technische Änderungen vorbehalten.

Technische Angaben

Geräte aus nicht imprägnierter Gebirgslärche

Herzgetrennt
Schnitthölzer herzgetrennt, dadurch Verminderung von Rissanfälligkeit und unerwünschter Formänderung



Profilscheibe
Profilscheibe zur normgerechten Abdeckung überstehender Schraubköpfe, besserer Druckverteilung und Schutz gegen eindringendes Wasser. Lösen der Schraube ist erschwert



Nachstellbar
Nachstellbare zweiteilige Schraubverbindung, wartungsfreundlich und ohne überstehendes Gewinde



Ketten
Ketten aus feuerverzinktem Stahl (V2A / V4A gegen Aufpreis) vor dem Verzinken verschweißt, kurzgliedrig, ohne Ösen an den Anschlussstellen, gut austauschbar und einfache Kürzung



Laufhölzer Ø 80 mm

Best.-Nr. 6.52000
Kettensteg
Wie oben beschrieben, jedoch zusätzlich

Weißgeschält
Palisaden weißgeschält, dabei werden Rinde, Kambium und Splintholz entfernt, die natürliche Form des Stammes bleibt erhalten und erlebbar



Schrägschnitt
Senkrechte Standpfosten mit abgeschrägtem Hirnholzabschnitt als konstruktive Holzschutzmaßnahme



Bodenverankerung
Alle Teile zur Bodenverankerung sind aus feuerverzinktem Stahl bzw. Edelstahl



Weitere Erläuterungen zu den Qualitätsmerkmalen siehe Preisliste.

Abmessungen

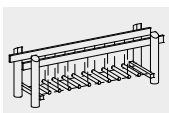
(geringe Abweichungen möglich)

Best.-Nr. 6.52000
Kettensteg

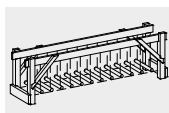
Höhe	1,30 m
Laufhöhe	0,30 m
Länge	4,00 m
Breite	1,05 m
Gewicht	180 kg

Best.-Nr. 6.52100
Kettensteg freistehend

Höhe	1,20 m
Laufhöhe	0,30 m
Länge	4,00 m
Breite	1,05 m
Gewicht	300 kg



6.52000



6.52100