

Spielwert

Kinder und Erwachsene erleben mit dem Spielkunstobjekt „Schattenzeichen“ auf spielerische Weise die Phänomene Licht und Schatten. Leicht zu drehende Pylone aus Edelstahl halten geschwungene Rahmen, die mit Gittern aus Metall verspannt sind. Diese sind Trägerkörper für verschiedene Motive und Formen. Bei Licht- und Sonnenbestrahlung entstehen durch die Objekte Schattenfiguren auf dem Boden. Durch Drehung verändern die Schatten ihre Konturen und fordern zu neuer Interpretation auf. Schattenzeichen sind wirksame Gestaltungselemente mit hohem Aufforderungscharakter.

Wesentliche Merkmale

- Alleinstellung
- Formschöne Gestaltung
- Spielimpuls: Neugier

Empfohlen für

- Schulkinder
- Jugendliche
- Erwachsene
- Senioren
- Öffentliche Spielbereiche ohne Betreuung, wie Spielplätze, Parkanlagen o.ä.



**Schattenzeichen, rund
Schattenzeichen, quadratisch
Schattenzeichen, amorph**



9.63010

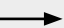

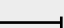


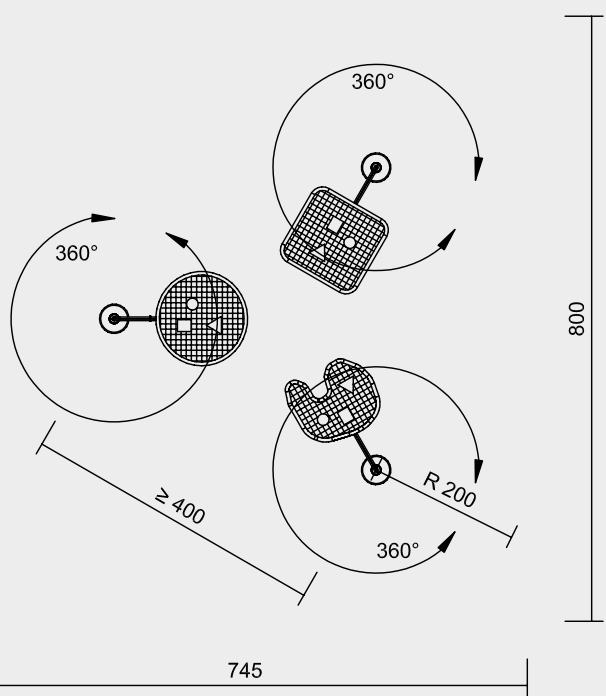
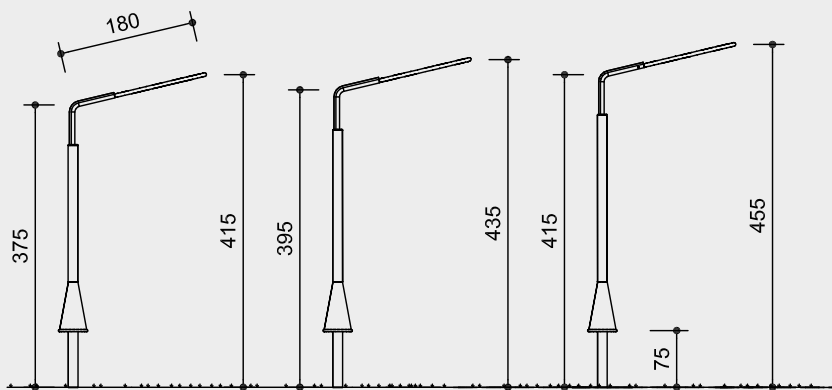
9.63020



9.63030

Best.-Nr. 9.63010 Schattenzeichen, rund
Best.-Nr. 9.63020 Schattenzeichen, quadratisch
Best.-Nr. 9.63030 Schattenzeichen, amorph

Sicherheitsbereich 
 Gerätemaß 
 Funktionsbereich 



Maßstab 1:100

Sicherheitsprüfung nach DIN EN 1176

Lieferumfang

1 Komplettes Gerät

Installationshinweise

Untergrund
keine Anforderungen

Fundamente
1 Stück 80 x 80 x 60 cm
Aushubtiefe 80 cm

Achtung!
Für Baustellenmaße aktuelle
Montageanleitung anfordern.
Technische Änderungen vorbehalten.

Technische Angaben

Standpfosten aus V2A

Bodenverankerung

Alle Teile zur Bodenverankerung sind aus feuerverzinktem Stahl bzw. Edelstahl



Weitere Erläuterungen zu den Qualitätsmerkmalen siehe Preisliste.

Robustes Drehlager mit Schmiernippel

Gitter aus Metall mit Füllung aus farbigem Acrylglas, mögliche Motive:



Abmessungen

(geringe Abweichungen möglich)

Best.-Nr. 9.63010 Schattenzeichen, rund

Höhe	4,15 m
Höhe der Standpfosten	3,75 m
Gitter Durchmesser	1,80 m
Gewicht	95 kg

Best.-Nr. 9.63020 Schattenzeichen, quadratisch

Höhe	4,35 m
Höhe der Standpfosten	3,95 m
Gitter Durchmesser	1,80 m
Gewicht	95 kg

Best.-Nr. 9.63030 Schattenzeichen, amorph

Höhe	4,55 m
Höhe der Standpfosten	4,15 m
Gitter Durchmesser	1,80 m
Gewicht	95 kg



9.63010



9.63020



9.63030