



Foto © Paul Upward

Spielwert

Der Hangsteiger eignet sich besonders gut, um Berg und Tal zu strukturieren, und den Spieldruck auf Boden und Pflanzen zu mindern. Die einfache, pfiffige Seilkonstruktion macht aus Auf- und Abgängen eine spielerische Herausforderung. Die Gehseile ermöglichen, trotz aller Schwierigkeit, einen sicheren Tritt, und helfen, die Balance zu halten. Der Hangsteiger stellt ein anziehendes Basiselement für einen Bewegungsparcours dar.

Wesentliche Merkmale

- Alleinstellung
- Erfahrungswert: Im Gegensatz zu anderen geländeschonenden Aufstiegsangeboten hat diese Installation genügend Aufforderungscharakter, um genutzt zu werden.
- Spielimpuls: Seilabspannung mit Aluminiumpressung
- Bewegungsaktivität: Gleichgewicht, Körperkoordination

Empfohlen für

- Schulkinder
- Öffentliche Spielbereiche, wie Spielplätze, Freizeitanlagen, Jugendzentren, Schulhöfe o.ä.

Hinweis

Je nach individueller Planung können die Seillängen variiert werden.

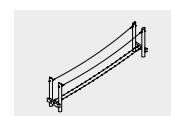


Best.-Nr. L6.51820 Hangsteiger Einzelement, Foto © Paul Upward

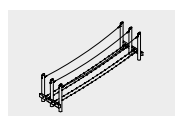
Hangsteiger Einzelement
Hangsteiger Doppellement



Best.-Nr. L6.51825 Hangsteiger Doppellement, Foto © Paul Upward



L6.51820

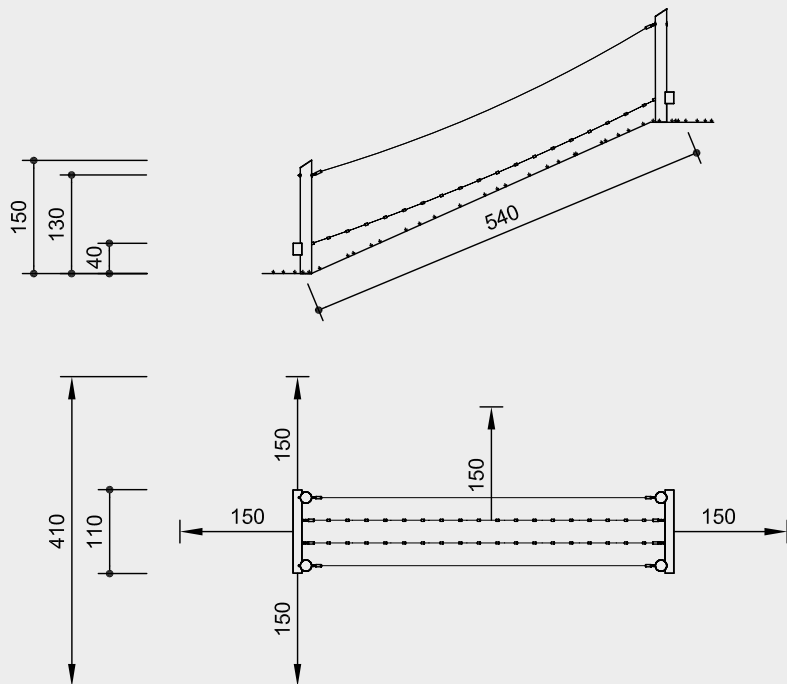


L6.51825

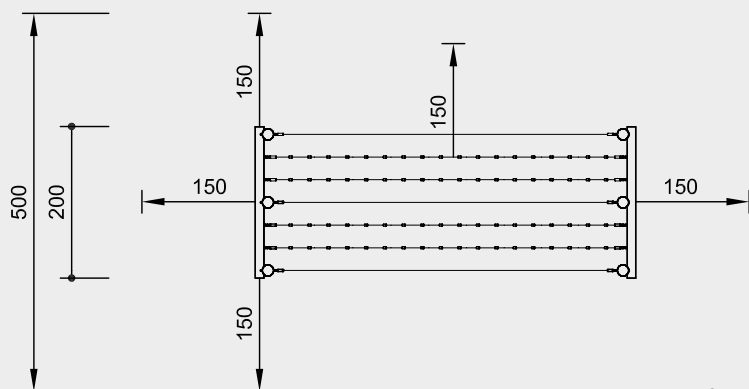


Best.-Nr. L6.51820
Hangsteiger Einzelement

Sicherheitsbereich →
Gerätemaß ●
Funktionsbereich —



Best.-Nr. L6.51825
Hangsteiger Doppелеlement



Maßstab 1:100

Sicherheitsprüfung nach DIN EN 1176

Lieferumfang

Best.-Nr. L6.51820
Hangsteiger Einzelement
2 Standgestelle
2 Laufseile
2 Handseile

Best.-Nr. L6.51825
Hangsteiger Doppелеlement
2 Standgestelle
4 Laufseile
3 Handseile

Installationshinweise

Untergrund
entsprechend einer Fallhöhe ≤ 0,60 m

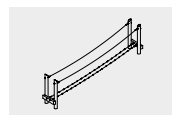
Fundamente
Best.-Nr. L6.51820
Hangsteiger Einzelement

2 Stück 60 x 150 x 60 cm
Aushubtiefe 80 cm

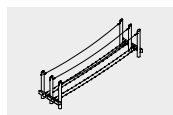
Best.-Nr. L6.51825
Hangsteiger Doppелеlement
2 Stück 60 x 240 x 60 cm
Aushubtiefe 80 cm

Die Neigung ist abhängig von der
Geländesituation.

Achtung!
Für Baustellenmaße aktuelle
Montageanleitung anfordern.
Technische Änderungen vorbehalten.



L6.51820



L6.51825

Technische Angaben

Geräte aus nicht imprägnierter
Gebirgslärche

Weißgeschält

Palisaden weißgeschält, dabei werden
Rinde, Kambium und Splintholz ent-
fernt, die natürliche Form des Stammes
bleibt erhalten und erlebbar



Schrägschnitt

Senkrechte Standpfosten mit ab-
geschrägtem Hirnholzabschnitt als
konstruktive Holzschutzmaßnahme



Herzgetrennt

Schnittholzer herzgetrennt, dadurch
Verminderung von Rissanfälligkeit und
unerwünschter Formänderung



Richter-Herkulesseil

Richter-Herkulesseil, Ø > 20 mm, aus
verzinkten sechslitzigen Stahlseilen,
umlegt und verklebt mit Polyester-
garn, mit sehr guter Abriebbeständig-
keit, fester Halt der Ummantelung auch bei
punktuellem Beschädigung



Alu-Seilpressung

Aluminium-Seilpressung, zylindrisch
verpresst, mit abgerundeten Enden



Bodenverankerung

Alle Teile zur Bodenverankerung
sind aus feuerverzinktem Stahl bzw.
Edelstahl



V2A/V4A Ketten

Ketten aus V2A bzw. V4A Stahl mit
hoher Korrosionsbeständigkeit.
Kurzgliedrig, ohne Ösen an den
Anschlussteilen, gut austauschbar und
einfache Kürzung



Seilbefestigung

Montage- und wartungsfreundliche
Seil-/Netzbefestigung über nachstellbare
Kettenfixierung



Weitere Erläuterungen zu den
Qualitätsmerkmalen siehe Preisliste.

Abmessungen

(geringe Abweichungen möglich)

Best.-Nr. L6.51820
Hangsteiger Einzelement

Länge	5,40 m
Breite	1,10 m
Gerätehöhe	1,50 m
Höhe Laufseile	0,40 m
Höhe Handseile	1,30 m
Gewicht	200 kg

Best.-Nr. L6.51825
Hangsteiger Doppелеlement

Länge	5,40 m
Breite	2,00 m
Gerätehöhe	1,50 m
Höhe Laufseile	0,40 m
Höhe Handseile	1,30 m
Gewicht	320 kg