



Spielwert

Unser Fingerlabyrinth ist ein besonders anregendes Spiel für die Sinne und eine schöne Möglichkeit, eine kleine Atempause im oft hektischen Alltag zu finden. Durch die Bewegung mit der Hand und mit den Augen hat das Fingerlabyrinth beim Entlanggleiten des Fingers in den Vertiefungen einen ähnlichen Effekt wie die liegende Acht, die nachweislich dazu beiträgt, dass die beiden Gehirnhälften aktiviert und besser miteinander verbunden werden. Besonders Kinder lieben es, sich auf den Weg ihres Fingers in der Rille zu konzentrieren und zur Ruhe zu kommen.

Wesentliche Merkmale

- Alleinstellung
- Stabile Konstruktion aus hochwertigen Materialien
- Besondere Sinnesansprache durch formschönes Design
- Spielimpuls: Neugier

Empfohlen für

- Schulkinder
- Jugendliche
- Erwachsene
- Senioren
- Betreute Spielbereiche, wie Schulen, Kinderhorte o.ä.
- Öffentliche Spielbereiche ohne Betreuung im Innenraum

Barrierefrei

- Selbsttätiges Spiel



Best.-Nr. 10.14500 Fingerlabyrinth zur Wandbefestigung

**Fingerlabyrinth zur Wandbefestigung
Fingerlabyrinth mit Standgestell
aus Edelstahl**

Vandalismus	anfällig in nicht beaufsichtigten Bereichen
Betreuung	nicht erforderlich
Erläuterungstafel	empfehlenswert
Aufstellung	innen und außen
Sicherheitsprüfung nach DIN EN 1176	nicht erforderlich
Montage auf Betonfundament	möglich



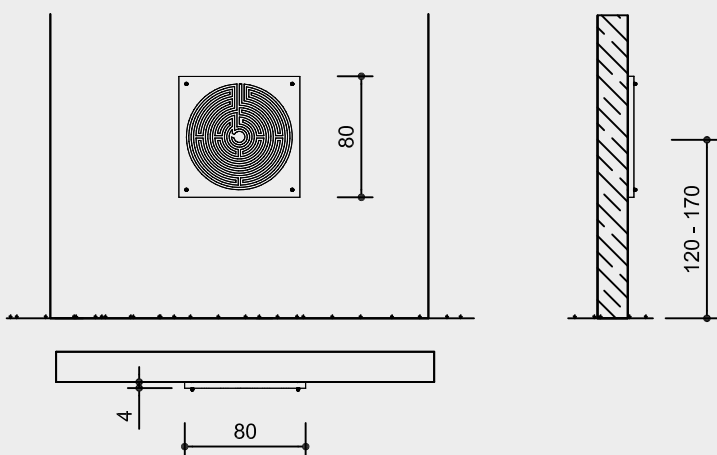
10.14500



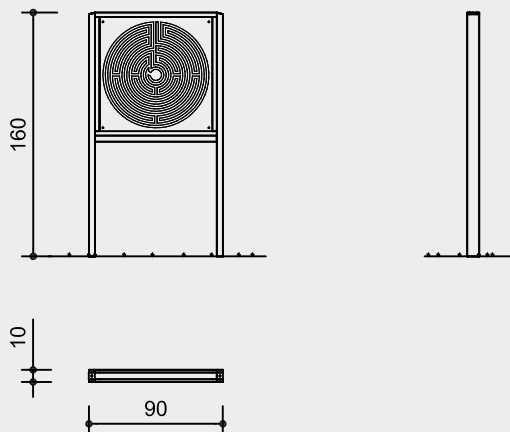
10.14505

Best.-Nr. 10.14500
Fingerlabyrinth zur Wandbefestigung

Sicherheitsbereich →
 Gerätemaß ●
 Funktionsbereich —



Best.-Nr. 10.14505
Fingerlabyrinth mit Standgestell aus Edelstahl



Maßstab 1:50

Technische Angaben

Tafel aus Stein, Nero Impala

Bodenverankerung

Alle Teile zur Bodenverankerung sind aus feuerverzinktem Stahl bzw. Edelstahl



Weitere Erläuterungen zu den Qualitätsmerkmalen siehe Preisliste.

Oberfläche geflammt und gebürstet
 Kanten und Ecken gefast
 Seiten geschliffen

Abmessungen

(geringe Abweichungen möglich)

Best.-Nr. 10.14500

Fingerlabyrinth zur Wandbefestigung

Tafel 0,80 x 0,80 m
 Gewicht 60 kg

Best.-Nr. 10.14505

Fingerlabyrinth mit Standgestell aus Edelstahl

Höhe 1,60 m
 Breite 0,90 m
 Tiefe 0,10 m
 Tafel 0,80 x 0,80 m
 Gewicht 100 kg

Lieferumfang

Best.-Nr. 10.14500

1 Fingerlabyrinth zum Anschrauben mit Befestigungsmaterial

Best.-Nr. 10.14505

1 Fingerlabyrinth mit Standgestell aus V2A zum Aufdübeln mit Befestigungsmaterial

Marke

30 2005 500 000 Deutschland
 40-0682207 Südkorea

Erläuterungstafel auf Anfrage

Installationshinweise

Empfohlener Platzbedarf mit Funktionsraum
 3,00 x 2,00 m

Fundamente

Best.-Nr. 10.14505
 2 Stück 40 x 40 x 40 cm
 Aushubtiefe 60 cm

Achtung!

Für Baustellenmaße aktuelle Montageanleitung anfordern.

Technische Änderungen vorbehalten.



10.14500



10.14505