

Spielwert

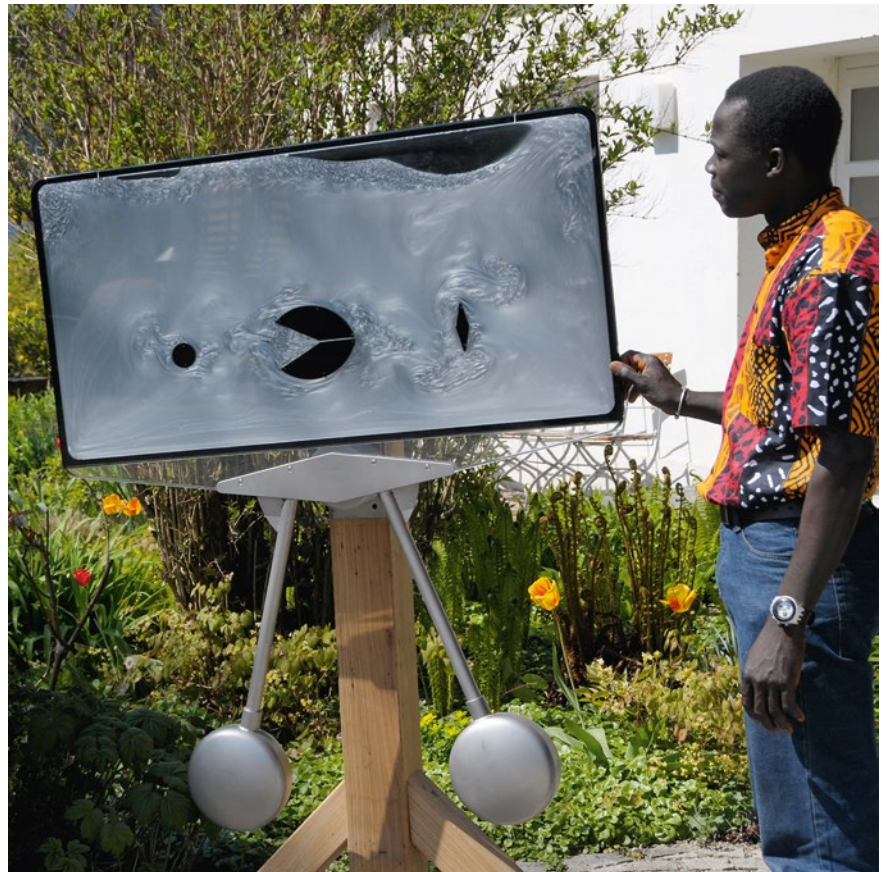
Im Zwischenraum einer durchsichtigen Tafel befindet sich Wasser. Winzige Teilchen heben die Erscheinungsbilder deutlich hervor. Die Tafel kann durch große, schwere Gegengewichte ganz einfach in ein sanftes Pendeln versetzt werden. Dieser Einfluss von Rhythmus wirkt gestaltend. Wasserströmungen, die an eine Wand prallen, bilden Stauwellen, deren Struktur an die des Sandes am Meeresgrund erinnern. Man erkennt deutlich, wie das Wasser Hindernisse umspült, und durch enge Kanäle schneller fließt. An Widerständen bilden sich im Stau vor ihnen und im Sog hinter ihnen die typischen Strömungsformen. Der langsame Ablauf dieser Vorgänge erfordert Geduld, die der Betrachter bei aufmerksamer Beobachtung unbewusst aufbringen wird. Zeit erleben wir Menschen durch Rhythmen, z. B. Tag- und Nachtwechsel. Durch den Strömungsrhythmus entsteht erlebbare Zeit. Dieses Spiel geht somit unmittelbar in die körperliche Befindlichkeit des Menschen über.

Empfohlen für

- Schulkinder
- Jugendliche
- Erwachsene
- Senioren
- Öffentliche Spielbereiche ohne Betreuung, wie Spielplätze, Parkanlagen o.ä.

Barrierefrei

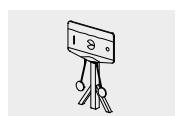
- Selbsttätiges Spiel



Best.-Nr. 10.15005 mit Standpfosten aus V2A

Strömungstafel

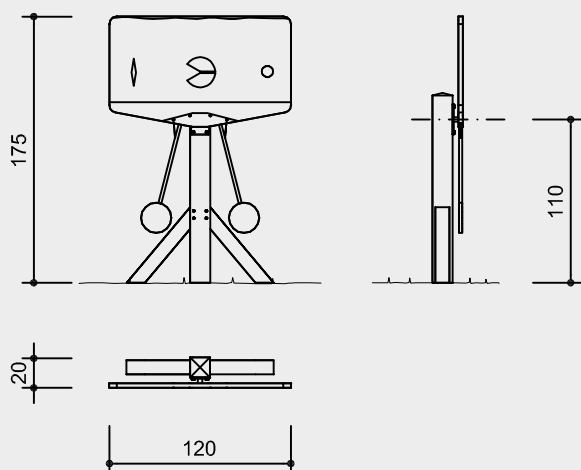
Vandalismus	anfällig in nicht beaufsichtigten Bereichen
Betreuung	nicht erforderlich
Erläuterungstafel	empfehlenswert
Aufstellung	innen und außen
Sicherheitsprüfung nach DIN EN 1176	ist erfolgt
Montage auf Betonfundament	möglich



10.15000

Best.-Nr. 10.15000
Strömungstafel

Sicherheitsbereich →
Gerätmaß ●
Funktionsbereich —



Maßstab 1:50

Sicherheitsprüfung nach DIN EN 1176

Lieferumfang

- 1 Strömungstafel
- 1 Standgestell

Marke

30 2005 500 000 Deutschland
40-0682207 Südkorea

Erläuterungstafel auf Anfrage

Installationshinweise

Empfohlener Platzbedarf
mit Funktionsraum
3,00 x 3,00 m

Fundamente
2 Stück 50 x 30 x 30 cm
Aushubtiefe 50 cm
1 Stück 40 x 40 x 40 cm
Aushubtiefe 60 cm

Achtung!
**Für Baustellenmaße aktuelle
Montageanleitung anfordern.**
Technische Änderungen vorbehalten.
**Gerät auch mit Standpfosten aus
Edelstahl (Best.-Nr. 10.15005)
oder für Wandbefestigung
(Best.-Nr. 10.15500) lieferbar.**

Technische Angaben

Gestell aus Eichenholz

Herzgetrennt

Schnitthölzer herzgetrennt, dadurch
Verminderung von Rissanfälligkeit und
unerwünschter Formänderung



Wälzlager

Hochwertige Wälzlager aus Chromstahl
bzw. Edelstahl für rotierende Elementen,
wartungsarm, leicht tauschbar,
abgedichtet



**Weitere Erläuterungen zu den
Qualitätsmerkmalen siehe Preisliste.**

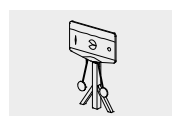
Extrem schlagzähe
Acrylglas-Doppelscheibe

Spezielle algenfreie Glycolgemischfüllung
als kontraststarke Strömungsflüssigkeit,
frostsicher bis ca. - 20° C

Abmessungen

(geringe Abweichungen möglich)

Höhe	1,75 m
Breite	1,20 m
Tiefe	0,20 m
Gewicht	60 kg
mit Verpackungsmaterial	100 kg



10.15000