

Spielwert

Wenn man bei Tageslicht durch das Prisma schaut, so erblickt man die schönsten Farben: Rot, Orange, Gelb, Grün, Hellblau, Dunkelblau und Violett. Kleinere dunkle Gegenstände in der Umgebung erscheinen ganz und gar farbig, Linien wirken gebogen, und an den Grenzlinien zwischen beleuchteten und beschatteten Flächen entstehen farbige Säume. Weil der Lichtdurchgang durch das Prisma nicht geradlinig ist, kann man durch Drehen des Prismas das Bild der dunklen Fläche über das der hellen Fläche legen. Das Helle des Lichts und das Dunkle der Finsternis erweisen sich dabei als Quelle aller Farberscheinungen. Durch das Motiv auf der mitgelieferten Erläuterungstafel wird die Suche nach dem optimalen Punkt vereinfacht.

Empfohlen für

- Schulkinder
- Jugendliche
- Erwachsene
- Senioren
- Öffentliche Spielbereiche ohne Betreuung, wie Spielplätze, Parkanlagen o.ä.

Barrierefrei

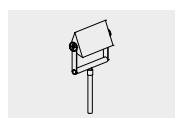
- Selbsttätiges Spiel



Foto © Valentin Luthiger

Wasserprisma

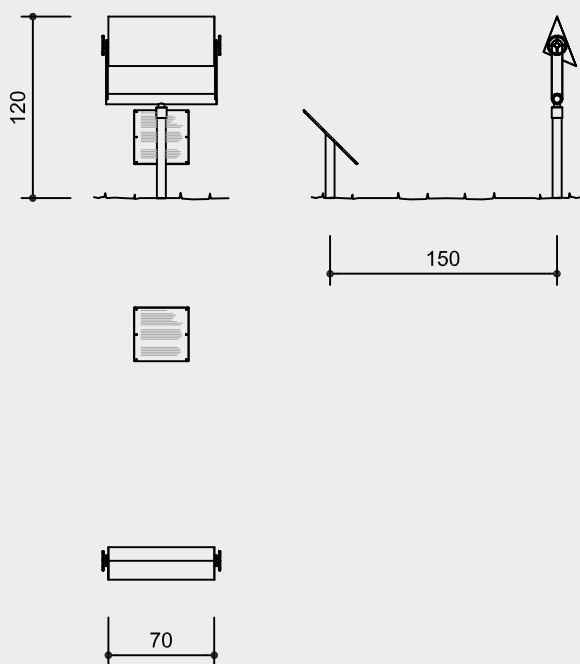
Vandalismus	anfällig in nicht beaufsichtigten Bereichen
Betreuung	nicht erforderlich
Erläuterungstafel	im Lieferumfang
Aufstellung	innen und außen
Sicherheitsprüfung nach DIN EN 1176	nicht erforderlich
Montage auf Betonfundament	möglich



10.31000

Best.-Nr. 10.31000
Wasserprisma

Sicherheitsbereich ———▶
 Gerätemaß ———●
 Funktionsbereich ———|



Maßstab 1:50

Technische Angaben

Gerät aus Edelstahl

Bodenverankerung

Alle Teile zur Bodenverankerung sind aus feuerverzinktem Stahl bzw. Edelstahl



Weitere Erläuterungen zu den Qualitätsmerkmalen siehe Preisliste.

Großformatiges Acrylglas-Prisma in einer Edelstahlhalterung dreh- und schwenkbar

Spezielle algenfreie Glycolgemischfüllung, frostsicher bis ca. - 20 ° C

Standpfosten für Erläuterungstafel aus V2A

Abmessungen

(geringe Abweichungen möglich)

Höhe		1,20 m
Prisma	0,70 x 0,35 x 0,25 m	
Gewicht		80 kg

Lieferumfang

- 1 Komplettes Gerät
- 1 Erläuterungstafel mit Standpfosten zum Aufdübeln und 4 Schwerlastanker

Marke

30 2005 500 000 Deutschland
 40-0682207 Südkorea

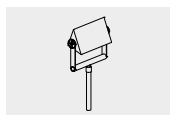
Installationshinweise

Empfohlener Platzbedarf mit Funktionsraum
 Kreisdurchmesser 3,00 m

Fundamente
 2 Stück 40 x 40 x 40 cm
 Aushubtiefe 60 cm

Achtung!
Für Baustellenmaße aktuelle Montageanleitung anfordern.

Technische Änderungen vorbehalten.



10.31000