



Dieses Foto zeigt das Brennglas ohne Tisch.



Spielwert

Hier wird die Energie des Sonnenlichtes unmittelbar erfahrbar. Sobald dem Sonnenlicht Widerstand oder Undurchlässigkeit entgegenwirkt, wandelt es sich in Wärme um. Das können wir zum Beispiel auf der Haut empfinden. Das Sonnenlicht fällt durch die 30 cm große Sammellinse und wird im Brennpunkt gebündelt. Je rauer und dunkler das Material ist, auf das es trifft, desto mehr wird der Strahl in Hitze umgesetzt. Das ist mit der Hand hinter der Linse spürbar. Im Brennpunkt kann sogar Holz verschwelt werden.

Empfohlen für

- Kindergartenkinder
- Schulkinder
- Jugendliche
- Erwachsene
- Senioren
- Öffentliche Spielbereiche ohne Betreuung, wie Spielplätze, Parkanlagen o.ä.



Dieses Foto zeigt das Brennglas ohne Tisch.

Brennglas mit Tisch

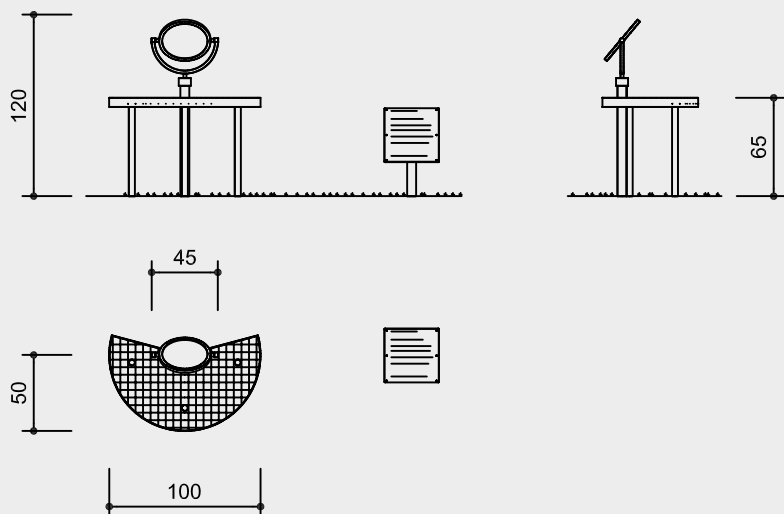
Vandalismus	anfällig in nicht beaufsichtigten Bereichen
Betreuung	unbedingt erforderlich Verletzungsgefahr!
Erläuterungstafel	im Lieferumfang
Aufstellung	außen
Sicherheitsprüfung nach DIN EN 1176	ist erfolgt
Montage auf Betonfundament	möglich



10.32000

Best.-Nr. 10.32000
Brennglas mit Tisch

Sicherheitsbereich →
 Gerätemaß ●
 Funktionsbereich ⊥



Maßstab 1:50

Technische Angaben

Gerät aus Edelstahl

Sinterbuchse

Für Hin- und Herbewegungen werden Sintermetallgleitlager verwendet, selbstschmierend, bei Bedarf leicht austauschbar



Bodenverankerung

Alle Teile zur Bodenverankerung sind aus feuerverzinktem Stahl bzw. Edelstahl



Weitere Erläuterungen zu den Qualitätsmerkmalen siehe Preisliste.

Kardanische Halterung aus Edelstahl, allseits dreh- und schwenkbar gelagert, Lagerung wartungsfrei

Groß dimensionierte, optische, plankonvexe Sammellinse aus bruchsicherem Acrylglas

Standpfosten für Erläuterungstafel aus V2A

Abmessungen

(geringe Abweichungen möglich)

Höhe	1,20 m
Linse Durchmesser	0,30 m
Gewicht	75 kg

Lieferumfang

- 1 Komplettes Gerät mit Tisch
- 1 Erläuterungstafel mit Standpfosten zum Aufdübeln und 4 Schwerlastanker

Marke

30 2005 500 000 Deutschland
 40-0682207 Südkorea

Installationshinweise

Empfohlener Platzbedarf mit Funktionsraum
 Kreisdurchmesser 3,00 m

Fundamente

Brennglas

1 Stück 40 x 40 x 40 cm
 Aushubtiefe 60 cm

Tisch

3 Stück 30 x 30 x 40 cm
 Aushubtiefe 60 cm

Erläuterungstafel

1 Stück 40 x 40 x 40 cm
 Aushubtiefe 60 cm

Achtung!

Für Baustellenmaße aktuelle Montageanleitung anfordern.

Technische Änderungen vorbehalten.



10.32000