

Spielwert

Steine sind nicht stumm. Es ist ein tief berührendes Erlebnis, wenn man wie an einem riesigen Xylophon überdimensionale Steine zum Klingen bringt. Durch Anschlagen der massiven, schweren Granitsteine mit einem Kunststoffschlägel ergeben sich verschiedenste Klangvariationen und Harmonien, die auf den Menschen erlebnisreich einwirken. Steinmetze erkennen Steine und ihre innere Beschaffenheit durch eine Klangprobe. Dichte, Härte und Homogenität der Steine zeigen sich beim Anklopfen in verschiedenen Tonhöhen und Tonqualitäten.



© Richter Spielgeräte GmbH 08/23

Wir stellen die Klangsteine aus speziell ausgesuchten Blöcken von schwarzem Granit her. Dadurch erreichen wir eine hohe Klangqualität und Stabilität.

Empfohlen für

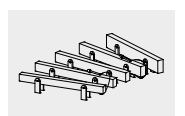
- Schulkinder
- Jugendliche
- Erwachsene
- Betreute Spielbereiche, wie Schulen, Kinderhorte o.ä.
- Öffentliche Spielbereiche ohne Betreuung, wie Spielplätze, Parkanlagen o.ä.

Barrierefrei

- Selbsttätiges Spiel

Akustischer Effekt	mittel
Vandalismus	nicht anfällig
Betreuung	nicht erforderlich
Erläuterungstafel	empfehlenswert
Aufstellung	innen und außen
Sicherheitsprüfung nach DIN EN 1176	nicht erforderlich
Montage auf Betonfundament	möglich

Lithophon

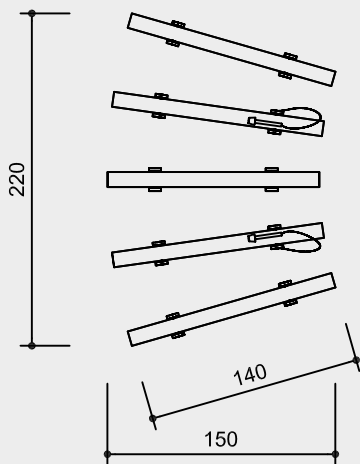


10.46000

Entwurf W. Graubner nach H. Kükelhaus

Best.-Nr. 10.46000
Lithophon

Sicherheitsbereich →
Gerätemaß ●
Funktionsbereich ⊥



Maßstab 1:50

Technische Angaben

Schlägel aus schwarzem Kunststoff,
Aufhängung an Seilen aus V2A

Bodenverankerung

Alle Teile zur Bodenverankerung
sind aus feuerverzinktem Stahl bzw.
Edelstahl



Weitere Erläuterungen zu den Qualitätsmerkmalen siehe Preisliste.

Die ausgesuchten Granite müssen sehr
stabil sein und dennoch gut klingen.
Die Steine werden allseitig geschliffen
und poliert und tonmäßig aufeinander
abgestimmt.

Abmessungen

(geringe Abweichungen möglich)

Höhe	0,30 m
Länge	1,40 m
Breite	2,20 m
Gewicht	490 kg

Lieferumfang

5 Steine mit Unterkonstruktion zum
Aufdübeln und 2 Schlägeln,
inkl. 6 Schwerlastanker

Marke

30 2005 500 000 Deutschland
40-0682207 Südkorea

Erläuterungstafel auf Anfrage

Installationshinweise

Empfohlener Platzbedarf
mit Funktionsraum
4,00 x 3,00 m

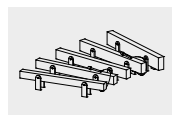
Fundamente

1 Stück 50 x 250 x 30 cm
Aushubtiefe 40 cm
1 Stück 40 x 200 x 30 cm
Aushubtiefe 40 cm

Achtung!

**Für Baustellenmaße aktuelle
Montageanleitung anfordern.**

Technische Änderungen vorbehalten.



10.46000