



Foto © Marina Pavlova

Spielwert

Die Haut „hört“ mit Schallwellen, besonders die eines Gongs, werden nicht nur durch das Gehör, sondern auch durch die Haut empfunden. Jedes Material hat seinen typischen Klang. Damit dieser erzeugt werden kann, muss das Material in eine charakteristische Form gebracht werden. Neben der Triangel ist der Gong eine solche besondere Klanggestalt.

Empfohlen für

- Schulkinder
- Jugendliche
- Erwachsene
- Senioren
- Betreute Spielbereiche, wie Kindergärten, Schulen, Kinderhorte o.ä.
- Öffentliche Spielbereiche ohne Betreuung, wie Spielplätze, Parkanlagen o.ä.

Barrierefrei

- Selbsttätiges Spiel



Foto © Marina Pavlova



Akustischer Effekt	stark, nicht für Wohngegenden geeignet
Vandalismus	mäßig anfällig
Betreuung	nicht erforderlich
Erläuterungstafel	nicht erforderlich
Aufstellung	innen und außen
Sicherheitsprüfung nach DIN EN 1176	nicht erforderlich
Montage auf Betonfundament	möglich

Gong



10.52160

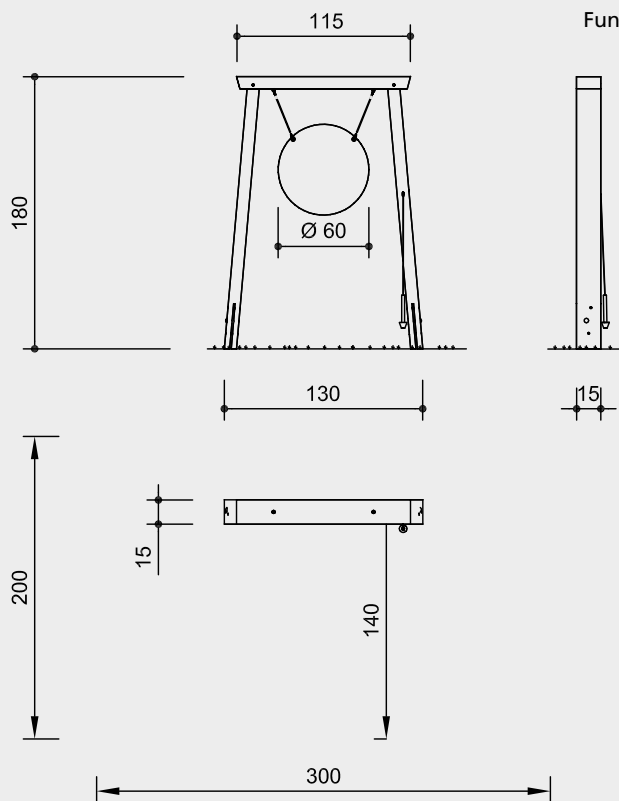


10.52180

Best.-Nr. 10.52160

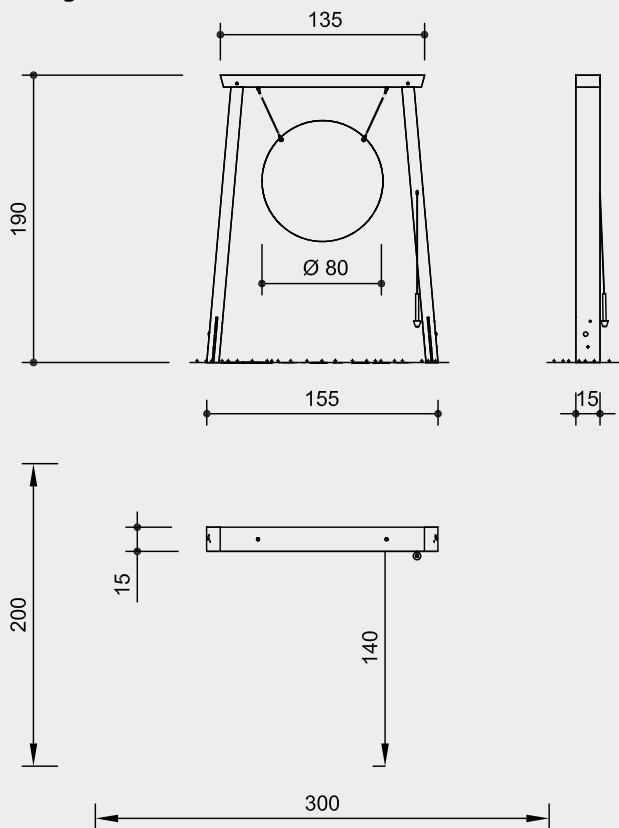
Gong (Durchmesser 0,60 m)

Sicherheitsbereich →
Gerätemaß ●
Funktionsbereich —



Best.-Nr. 10.52180

Gong (Durchmesser 0,80 m)



Maßstab 1:50

Technische Angaben

Gestelle aus Eichenholz

Herzgetrennt

Schnitthölzer herzgetrennt, dadurch Verminderung von Rissanfälligkeit und unerwünschter Formänderung



Bodenverankerung

Alle Teile zur Bodenverankerung sind aus feuerverzinktem Stahl bzw. Edelstahl



Weitere Erläuterungen zu den Qualitätsmerkmalen siehe Preisliste.

Gong aus V2A 4 mm stark mit 2 Bohrungen für Aufhängung.

Schlägel mit Gummikopf, Aufhängung an Seilen aus V2A

Abmessungen

(geringe Abweichungen möglich)

Best.-Nr. 10.52160

Höhe	1,80 m
Breite	1,15 / 1,30 m
Tiefe	0,15 m
Gong Durchmesser	0,60 m
Gewicht	75 kg

Best.-Nr. 10.52180

Höhe	1,90 m
Breite	1,35 / 1,55 m
Tiefe	0,15 m
Gong Durchmesser	0,80 m
Gewicht	100 kg

Installationshinweise

Empfohlener Platzbedarf mit Funktionsraum
3,00 x 2,00 m

Fundamente
2 Stück 50 x 50 x 50 cm
Aushubtiefe 70 cm

Achtung!

Für Baustellenmaße aktuelle Montageanleitung anfordern.

Technische Änderungen vorbehalten.

Lieferumfang

1 Standgestell mit Stahlfüßen,
1 Gong und 1 Schlägel

Marke

30 2005 500 000 Deutschland
40-0682207 Südkorea

Erläuterungstafel auf Anfrage



10.52160



10.52180