

**Spielwert**

Werden Metallrohre durch entsprechende Formgebung und Legierung in ihrem Klangverhalten optimiert, so bezeichnet man diese als Röhrenglocken. Sie sind in klangoptimierter Formgebung gestimmt, als 1x Dur- und 1x Moll-Klang um einen gemeinsamen Mittelton. Röhrenglocken sind, wie Orchesterinstrumente, rein abgestimmt. Kein anderes Instrument hat einen so feinen und lange nachklingenden Ton.

**Empfohlen für**

- Kindergartenkinder
- Schulkinder
- Jugendliche
- Erwachsene
- Senioren
- Öffentliche Spielbereiche ohne Betreuung, wie Spielplätze, Parkanlagen, o.ä.

**Barrierefrei**

- Selbsttätiges Spiel



Foto © imagIN visual promotions

**Röhrenglocken**

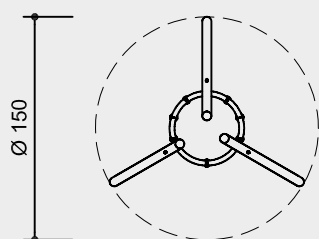
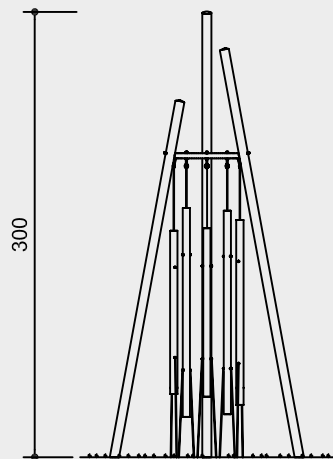
Akustischer Effekt	mittel bis stark
Vandalismus	mäßig anfällig
Betreuung	nicht erforderlich
Erläuterungstafel	nicht erforderlich
Aufstellung	innen und außen
Sicherheitsprüfung nach DIN EN 1176	nicht erforderlich
Montage auf Betonfundament	möglich



10.52400

**Best.-Nr. 10.52400**  
**Röhrenglocken**

Sicherheitsbereich →  
 Gerätemaß ●  
 Funktionsbereich —|



Maßstab 1:50

**Technische Angaben**

Standrohre, Ring, Fußplatten und Grundplatte aus V2A

**Bodenverankerung**

Alle Teile zur Bodenverankerung sind aus feuerverzinktem Stahl bzw. Edelstahl



**Weitere Erläuterungen zu den Qualitätsmerkmalen siehe Preisliste.**

Klangröhren aus Messing, gestimmt

Abspannseile aus V2A

Schlägel aus Kunststoff, Aufhängung an einem Seil aus V2A

**Abmessungen**

(geringe Abweichungen möglich)

Höhe	3,00 m
Durchmesser	1,50 m
Klangröhren Durchmesser	48 x 4 mm
Gewicht	90 kg

**Lieferumfang**

- 3 Standrohre auf Fußplatten zum Aufdübeln
- 1 Ring mit 5 Klangröhren und Abspannseilen auf Grundplatte jeweils zum Aufdübeln, mit 14 Schwerlastankern
- 2 Schlägel

**Marke**

30 2005 500 000 Deutschland  
 40-0682207 Südkorea

Erläuterungstafel auf Anfrage

**Installationshinweise**

Empfohlener Platzbedarf mit Funktionsraum  
 Kreisdurchmesser 3,00 m

Fundamente  
 1 Stück dreieckig,  
 Kantenlänge 175 cm,  
 20 cm hoch,  
 Aushubtiefe 30 cm

**Achtung!**  
**Für Baustellenmaße aktuelle Montageanleitung anfordern.**

Technische Änderungen vorbehalten.



**10.52400**