

**Spielwert**

Diese stilisierten Baumformen mit ihren unterschiedlichen Klangblättern, Klanggästen und Trommeln passen besonders gut in Stimmungsgärten. Im Zusammenspiel sind spannende Musikerlebnisse zu erwarten. Die Bandbreite reicht vom melancholischen Klang der Steeldrum bis zum heiteren Ton der Klangblätter. Die robusten Klangelemente können mit den angebrachten Klöppeln bespielt werden.

**Klangblätter**

Wie Zimbeln tönen die unterschiedlich gestimmten Klangplatten, die als bewegliche Elemente in Form von stilisierten Blättern angehängt sind. Ihr Klang ist sehr heiter und lebhaft.

**Klanggäste**

Die Klangstäbe entsprechen einem kräftigen Glockenspiel und stilisieren die Äste, aus denen auch Xylophone hergestellt wurden.

**Steeldrum**

Faszinierend ist der melodiose, manchmal melancholische Klang der Steeldrum. Sie steht stilisiert für die charakteristischen Holztrommeln aus ausgehöhlten Baumstämmen, die sich in unterschiedlichen Kulturen finden. Die Steeldrum wurde von Panamaern nach dem zweiten Weltkrieg aus alten Ölfässern hergestellt. Durch gezieltes Hämmern entstehen abgegrenzte Bereiche im Boden mit unterschiedlichen Tönen.

**Empfohlen für**

- Schulkinder
- Jugendliche
- Erwachsene
- Senioren
- Öffentliche Spielbereiche ohne Betreuung, wie Spielplätze, Parkanlagen o.ä.



Best.-Nr. 10.54100 Klanggäste



Best.-Nr. 10.54000 Klangblätter

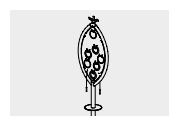


Best.-Nr. 10.54200 Steeldrum

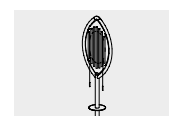


**Klangblätter  
Klanggäste  
Steeldrum**

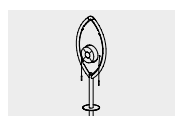
Akustischer Effekt	mittel
Vandalismus	nicht anfällig
Betreuung	nicht erforderlich
Erläuterungstafel	nicht erforderlich
Aufstellung	außen
Sicherheitsprüfung nach DIN EN 1176	nicht erforderlich
Montage auf Betonfundament	nicht möglich



10.54000



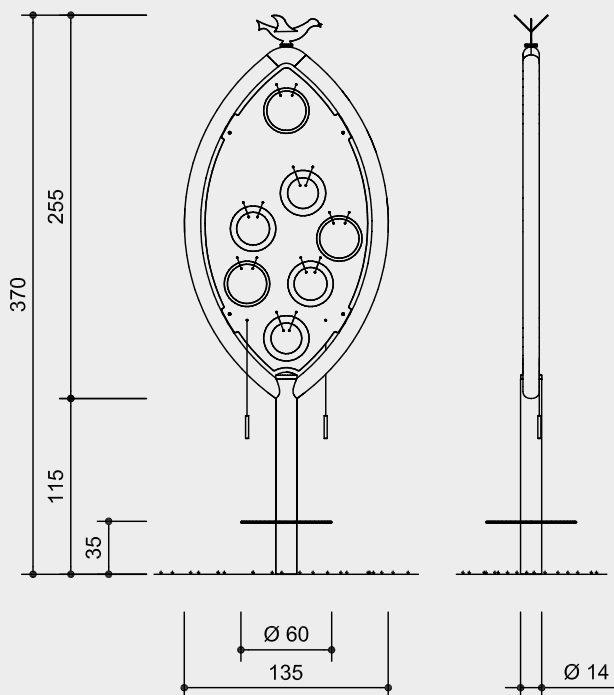
10.54100



10.54200

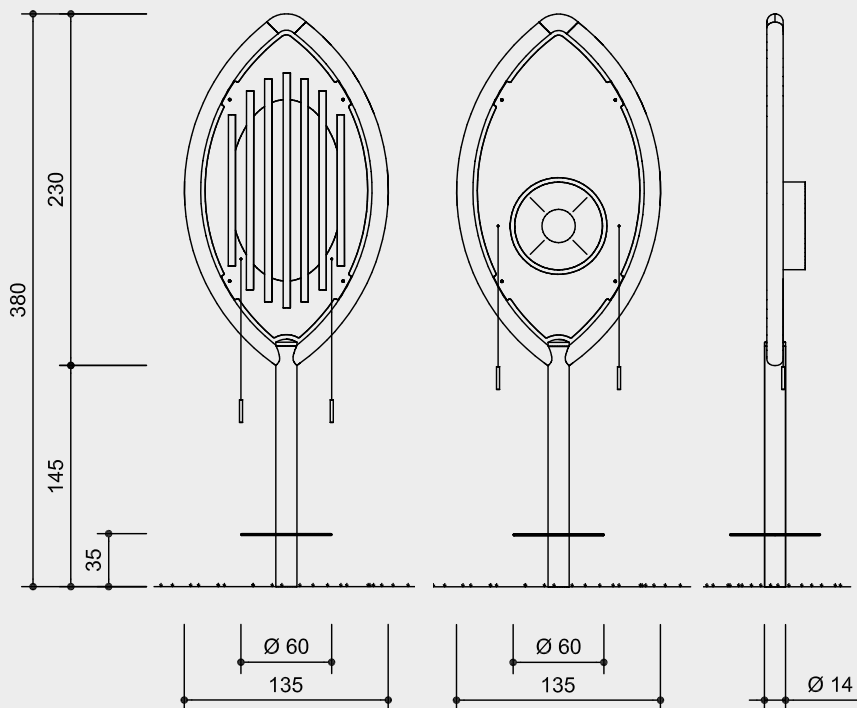
**Best.-Nr. 10.54000  
Klangblätter**

Sicherheitsbereich →  
Gerätemaß ●  
Funktionsbereich —|



**Best.-Nr. 10.54100  
Klanggäste**

**Best.-Nr. 10.54200  
Steeldrum**



Maßstab 1:50

**Technische Angaben**

Geräte aus Edelstahl,  
in stilisierter Baumform

**Bodenverankerung**

Alle Teile zur Bodenverankerung  
sind aus feuerverzinktem Stahl bzw.  
Edelstahl



**Weitere Erläuterungen zu den  
Qualitätsmerkmalen siehe Preisliste.**

**Best.-Nr. 10.54000  
Klangblätter**

Klangplatten aus Messing  
Schlägel aus PE

**Best.-Nr. 10.54100  
Klanggäste**

Röhren aus Messing  
Schlägel aus PE

**Best.-Nr. 10.54200  
Steeldrum**

Meditation Pan aus Edelstahl  
pulverbeschichtet  
Schlägel aus PE

**Abmessungen**

(geringe Abweichungen möglich)

**Best.-Nr. 10.54000  
Klangblätter**

Höhe	3,70 m
Stehhöhe	0,35 m
Breite	1,35 m
Gewicht	180 kg

**Best.-Nr. 10.54100  
Klanggäste**

**Best.-Nr. 10.54200  
Steeldrum**

Höhe	3,80 m
Stehhöhe	0,35 m
Breite	1,35 m
Gewicht	180 kg

**Lieferumfang**

1 Komplettes Gerät mit  
Fundamentrahmen

**Marke**

30 2005 500 000 Deutschland  
40-0682207 Südkorea

Erläuterungstafel auf Anfrage

**Installationshinweise**

Empfohlener Platzbedarf  
mit Funktionsraum  
Kreisdurchmesser 3,00 m

Fundament:  
1 Stück 130 x 130 x 70 cm  
bewehrt  
Sauberkeitsschicht  
130 x 130 x 5 cm  
Gesamtaushubtiefe 115 cm

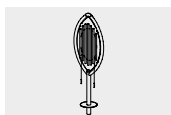
**Achtung!**

**Für Baustellenmaße aktuelle  
Montageanleitung anfordern.**

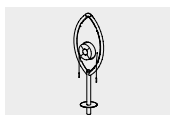
Technische Änderungen vorbehalten.



10.54000



10.54100



10.54200