



Foto © Daniel Perales

**Spielwert**

Schall verhält sich ähnlich wie Wasser, deshalb kann man ihn durch Rohre leiten, wie bei alten Schiffstelefonen. Es können zwischen zwei und vier Sprechstellen installiert werden, die mit unterirdischen Rohren und einem speziellen Schallverteiler verbunden sind. Es ist möglich, sich über ungewöhnlich große Entfernungen zu verständigen, ohne jede elektronische Verstärkung. Ein Sichtkontakt ist jedoch sinnvoll.

**Empfohlen für**

- Kindergartenkinder
- Schulkinder
- Betreute Spielbereiche, wie Kindergärten, Schulen, Kinderhorte o.ä.
- Öffentliche Spielbereiche ohne Betreuung, wie Spielplätze, Parkanlagen o.ä.

**Barrierefrei**

- Selbsttätiges Spiel



Foto © Daniel Perales



Foto © Anton Donikov



Foto © Daniel Perales

**Konferenz**

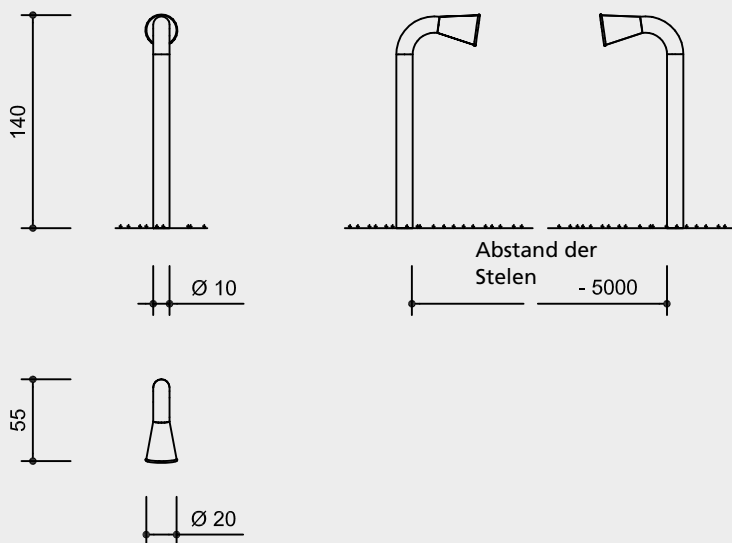
Akustischer Effekt	sanft
Vandalismus	nicht anfällig
Betreuung	nicht erforderlich
Erläuterungstafel	nicht erforderlich
Aufstellung	innen und außen
Sicherheitsprüfung nach DIN EN 1176	nicht erforderlich
Montage auf Betonfundament	nicht möglich



10.55000

**Best.-Nr. 10.55000**  
**Konferenz**

Sicherheitsbereich →  
 Gerätemaß ●  
 Funktionsbereich —



Maßstab 1:50

**Technische Angaben**

Gerät aus V2A

**Bodenverankerung**

Alle Teile zur Bodenverankerung sind aus feuerverzinktem Stahl bzw. Edelstahl



**Weitere Erläuterungen zu den Qualitätsmerkmalen siehe Preisliste.**

Trichterförmige Öffnung mit Lochblechabdeckung

**Abmessungen**

(geringe Abweichungen möglich)

Höhe	1,40 m
Rohrdurchmesser	0,10 m
Sprech- und Hörrohr	0,20 m
Tiefe	0,55 m
Gewicht	pro Stele 21 kg

**Lieferumfang**

Je nach Anzahl der Bestellung  
 2 - 4 Stelen mit Kupplung zum Aufdübeln  
 6 Schwerlastanker pro Stele

Mindestanzahl sind 2 Stelen

**Marke**

30 2005 500 000 Deutschland  
 40-0682207 Südkorea

Erläuterungstafel auf Anfrage

**Bauseitige Leistung**

Liefern und Verlegen der erforderlichen Erdleitungen sowie Schacht für Anschlusselement nach unseren Angaben

**Installationshinweise**

Empfohlener Platzbedarf mit Funktionsraum  
 Pro Stele 2,00 x 3,00 m

Fundamente  
 Pro Stele 1 Stück 60 x 60 x 70 cm  
 Aushubtiefe 90 cm

**Achtung!**  
**Für Baustellenmaße aktuelle Montageanleitung anfordern.**

Technische Änderungen vorbehalten.



**10.55000**