



Spielwert

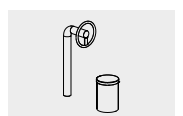
Der Drehsitz ist eine bequeme und leicht durchzuführende Übung für die Hüfte. Am Griff kann man sich gut festhalten. Das Gehirn wird gezielt stimuliert, und die Leistungsfähigkeit von Geist und Körper wird gesteigert.

Empfohlen für

- Erwachsene
- Senioren
- Öffentliche Spielbereiche ohne Betreuung, wie Spielplätze, Parkanlagen o.ä.



Drehsitz



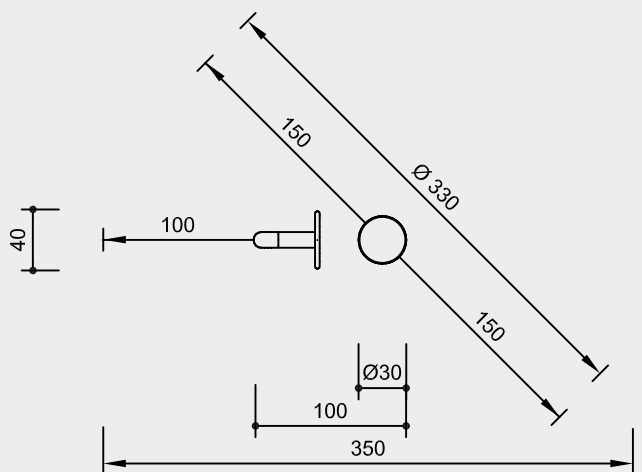
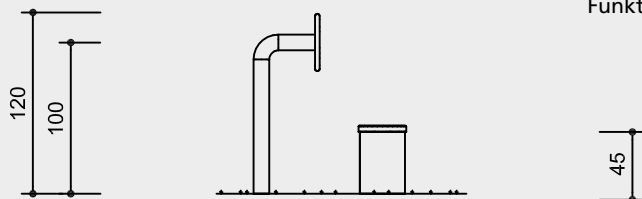
Best.-Nr. 11.02500

Drehsitz

Sicherheitsbereich →

Gerätemaß ●

Funktionsbereich —



Maßstab 1:50

Technische Angaben

Gerät aus V2A

Bodenverankerung

Alle Teile zur Bodenverankerung sind aus feuerverzinktem Stahl bzw. Edelstahl



Weitere Erläuterungen zu den Qualitätsmerkmalen siehe Preisliste.

Standrohrdurchmesser 104 mm
Haltebügeldurchmesser 33,7 mm

Sitzplatte aus Polyoxymethylen (POM-C), Standardfarbe blau

Drehbewegung des Drehsitzes 360 °

Der Widerstand des Drehsitzes passt sich dem Gewicht des Benutzers an

Abmessungen

(geringe Abweichungen möglich)

Höhe	1,20 m
Höhe Drehsitz	0,45 m
Durchmesser	0,30 m
Breite	0,40 m
Gewicht	40 kg

Sicherheit

Dieses Gerät ist kein Spielgerät im Sinne der DIN EN 1176 und unterliegt deshalb auch nicht den Anforderungen aus dieser Norm. Soweit sinnvoll, werden diese dennoch berücksichtigt.

Lieferumfang

- 1 Haltegestell zum Aufdübeln
- 1 Drehsitz

Installationshinweise

Untergrund
keine Anforderungen

Fundamente
1 Stück 50 x 50 x 40 cm
Aushubtiefe 60 cm
1 Stück 60 x 60 x 40 cm
Aushubtiefe 60 cm

Achtung!
Für Baustellenmaße aktuelle Montageanleitung anfordern.
Technische Änderungen vorbehalten.



11.02500