

**Fähigkeiten**

Stufe 1: Der FISCH in uns - einfach da sein ist genug. So stärken wir unser Urvertrauen.

Gehalten und getragen werden, ohne etwas tun zu müssen, ist das Erlebnis. Entspannung und Ruhe kehren ein und führen zu einem inneren Gleichgewicht.



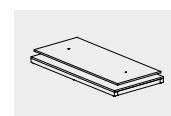
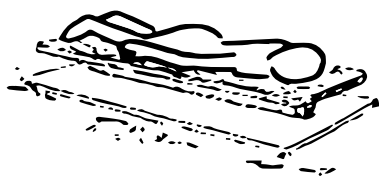
© Richter Spielgeräte GmbH 12/20

**Übungsverlauf**

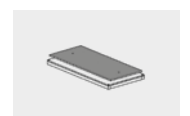
Lege dich mit dem Bauch auf die Wippe, die Arme seitlich am Körper. Der Kopf liegt an Stirn oder Kinn auf, mit geradem Nacken. Führe nun durch Gewichtsverlagerung auf der Wippe leichte Schaukelbewegungen um die Längsachse aus: Links-rechts, links-rechts. In deiner Vorstellung lässt du dich auf dem Bauch durchs Wasser treiben. Die Wahrnehmung ist nach innen gerichtet. Alles um dich herum spielt keine Rolle. Es kann auch eine zweite Person die Wippe ganz leicht hin und her bewegen.

**EVOPÄD®-Wippe Lernraum  
EVOPÄD®-Wippe Landschaften**

Entwurf Ludwig Koneberg

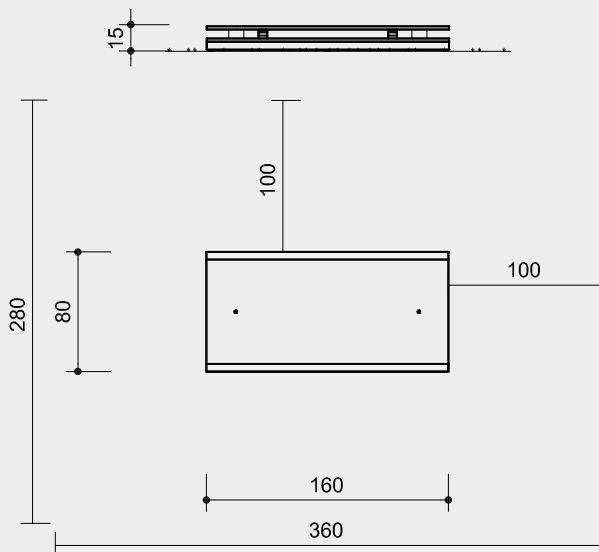


12.00100

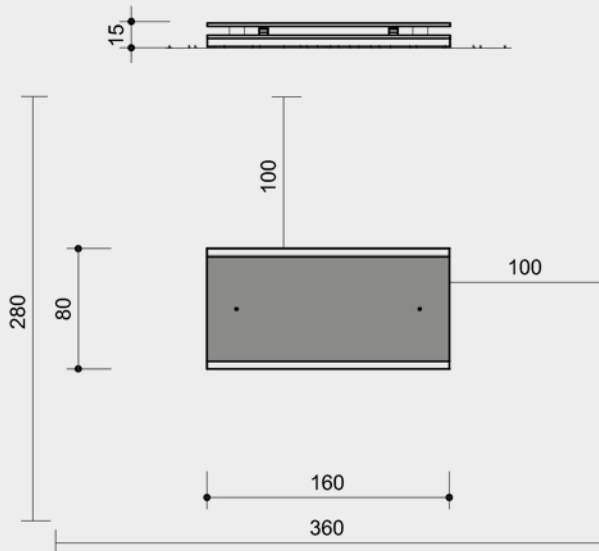


12.00110

**Best.-Nr. 12.00100**  
**EVOPÄD®-Wippe Lernraum**



**Best.-Nr. 12.00110**  
**EVOPÄD®-Wippe Landschaften**



Maßstab 1:50

**Technische Angaben**

Gerät aus nicht imprägnierter Gebirgslärche,

**Herzgetrennt**

Schnitthölzer herzgetrennt, dadurch Verminderung von Rissanfälligkeit und unerwünschter Formänderung



**Weitere Erläuterungen zu den Qualitätsmerkmalen siehe Preisliste.**

Bewegliche Platten durch Gummipuffer verbunden

**Best.-Nr. 12.00100**  
**EVOPÄD®-Wippe Lernraum**  
 Platten aus Multiplex Birke  
 21 mm, wasserfest verleimt

**Best.-Nr. 12.00110**  
**EVOPÄD®-Wippe Landschaften**  
 Siebdruckplatte aus Multiplex Birke  
 18 mm, rutschhemmend beschichtet,  
 wasserfest verleimt

**Abmessungen**

(geringe Abweichungen möglich)

**Best.-Nr. 12.00100**  
**EVOPÄD®-Wippe Lernraum**  
 Höhe 0,15 m  
 Länge 0,80 m  
 Breite 1,60 m  
 Gewicht 45 kg

**Best.-Nr. 12.00110**  
**EVOPÄD®-Wippe Landschaften**  
 Höhe 0,15 m  
 Länge 0,80 m  
 Breite 1,60 m  
 Gewicht 45 kg

**Sicherheit**

Dieses Gerät ist kein Spielgerät im Sinne der DIN EN 1176 und unterliegt deshalb auch nicht den Anforderungen aus dieser Norm. Soweit sinnvoll, werden diese dennoch berücksichtigt.

**Lieferumfang**

**Best.-Nr. 12.00100**  
 1 EVOPÄD®-Wippe Lernraum

**Best.-Nr. 12.00110**  
 1 EVOPÄD®-Wippe Landschaften zum Aufdübeln

**Installationshinweise**

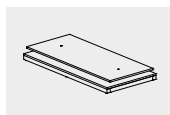
**Best.-Nr. 12.00100**  
**EVOPÄD®-Wippe Lernraum**  
 Empfohlener Platzbedarf mit Funktionsraum 280 x 360 cm  
 Fundament nicht erforderlich  
 Untergrund fest und eben

**Best.-Nr. 12.00110**  
**EVOPÄD®-Wippe Landschaften**  
 Empfohlener Platzbedarf mit Funktionsraum 280 x 360 cm  
 Dübfähiger Untergrund

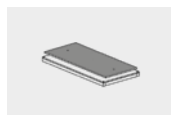
**Hinweis:**

Das Gerät **EVOPÄD®-Wippe Lernraum** ist ausschließlich für die Verwendung in Innenräumen geeignet.

Das Gerät **EVOPÄD®-Wippe Landschaften** ist ausschließlich für die Verwendung im Freien geeignet.



12.00100



12.00110

**Achtung!**

**Für Baustellenmaße aktuelle Montageanleitung anfordern.**

Technische Änderungen vorbehalten.