



**Fähigkeiten**

Stufe 7: Der moderne MENSCH in uns - unvollkommen sein heißt, noch wachsen können. So finden wir die Unterstützung auf der Suche nach unserem ganz persönlichen Sinn in unserem Leben und stärken unsere sozialen Kompetenzen und unsere Empathiefähigkeit.

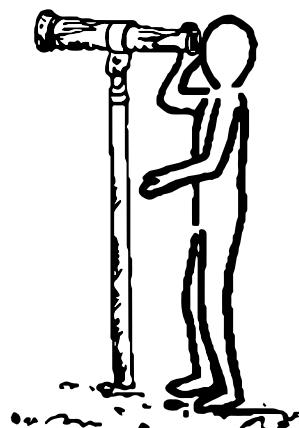
Vom persönlichen Gleichgewicht ausgehend erkennen wir jetzt unsere eigenen Wünsche und Hoffnungen, und gleichzeitig erfahren wir, dass wir Teil eines Ganzen sind.

**Übungsverlauf**

Verwende das Nah- und Fernrohr von beiden Seiten und lasse so deine Augen immer wieder Details in der Nähe und der Ferne wahrnehmen. Die Weltbetrachtung aus einem weiten und engen Blickwinkel im Wechsel schärfen unsere Augen und schaffen Erkenntnisse für Vorder- und Hintergrundbetrachtung.



**EVOPÄD®-Fernrohr Lernraum**  
**EVOPÄD®-Fernrohr Landschaften**



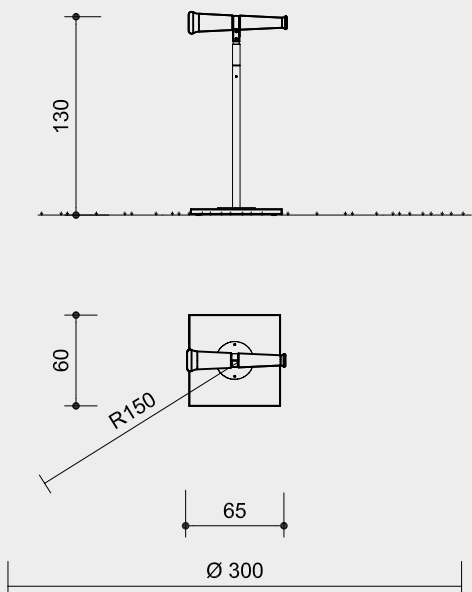
12.00500



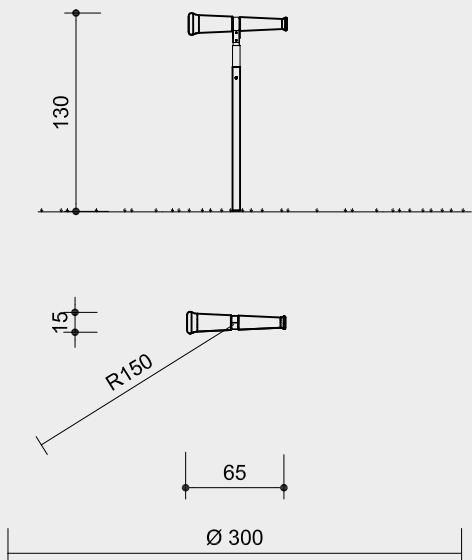
12.00510



**Best.-Nr. 12.00500**  
**EVOPÄD®-Fernrohr Lernraum**



**Best.-Nr. 12.00510**  
**EVOPÄD®-Fernrohr Landschaften**



Maßstab 1:50

**Lieferumfang**

- Best.-Nr. 12.00500**  
 1 EVOPÄD®-Fernrohr Lernraum  
 1 Standfuß V2A

- Best.-Nr. 12.00510**  
 1 EVOPÄD®-Fernrohr Landschaften  
 1 Standfuß V2A zum Aufdübeln

**Installationshinweise**

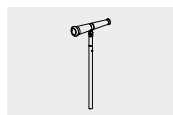
- Best.-Nr. 12.00500**  
**EVOPÄD®-Fernrohr Lernraum**  
 Empfohlener Platzbedarf mit Funktionsraum Kreisdurchmesser 3,00 m  
 Fundament nicht erforderlich  
 Untergrund fest und eben

- Best.-Nr. 12.00510**  
**EVOPÄD®-Fernrohr Landschaften**  
 Empfohlener Platzbedarf mit Funktionsraum Kreisdurchmesser 3,00 m  
 Fundament 1 Stk. 40 x 40 x 40 cm  
 Aushubtiefe 60 cm

**Hinweis:**  
 Das Gerät **EVOPÄD®-Fernrohr Lernraum** ist ausschließlich für die Verwendung in Innenräumen geeignet.  
 Das Gerät **EVOPÄD®-Fernrohr Landschaften** ist ausschließlich für die Verwendung im Freien geeignet.



**12.00500**



**12.00510**

**Technische Angaben**

Gerät aus nicht imprägnierter Gebirglärche,

**Herzgetrennt**  
 Schnitthölzer herzgetrennt, dadurch Verminderung von Rissanfälligkeit und unerwünschter Formänderung



**Weitere Erläuterungen zu den Qualitätsmerkmalen siehe Preisliste.**

Standfuß aus V2A

**Best.-Nr. 12.00500**  
**EVOPÄD®-Fernrohr Lernraum**  
 Bodenplatte aus Lärchendreischichtplatte

**Mehrschichtplatte**  
 Mehrschichtplatte aus Gebirglärche, als Dreischichtplatte (3 cm) bzw. Fünfschichtplatte (4 cm). Hohe Formstabilität. Wetterfest verleimt nach DIN EN 13353:2011



**Weitere Erläuterungen zu den Qualitätsmerkmalen siehe Preisliste.**

**Abmessungen**  
 (geringe Abweichungen möglich)

**Best.-Nr. 12.00500**  
**EVOPÄD®-Fernrohr Lernraum**

Höhe	1,30 m
Länge	0,65 m
Gewicht	25 kg

**Best.-Nr. 12.00510**  
**EVOPÄD®-Fernrohr Landschaften**

Höhe	1,30 m
Länge	0,65 m
Gewicht	25 kg

**Sicherheit**  
 Dieses Gerät ist kein Spielgerät im Sinne der DIN EN 1176 und unterliegt deshalb auch nicht den Anforderungen aus dieser Norm. Soweit sinnvoll, werden diese dennoch berücksichtigt.

**Achtung!**  
**Für Baustellenmaße aktuelle Montageanleitung anfordern.**  
 Technische Änderungen vorbehalten.