



Fähigkeiten

Stufe 6: Der URMENSCH in uns - laut sein heißt, nach seiner Position suchen. So finden wir unsere Rolle im Leben. Körperkraft wird in Sprache umgewandelt. Unseren eigenen Rhythmus finden. Übernahme von Verantwortung, Mitwirkung in der Gemeinschaft.

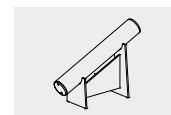
Übungsverlauf

Die Langholztrommel dient dazu, sich mit Rhythmus zu beschäftigen. Trommle mit den Fingern verschiedene Rhythmen auf die verstellbare Scheibe an der Stirnseite der Trommel. Verändere dabei die Position der Scheibe so, dass die Öffnung größer oder kleiner wird. Dadurch variiert die Tonhöhe.

**EVOPÄD®-Trommel Lernraum
EVOPÄD®-Trommel Landschaften**

© Richter Spielgeräte GmbH 12/20

Entwurf Ludwig Koneberg

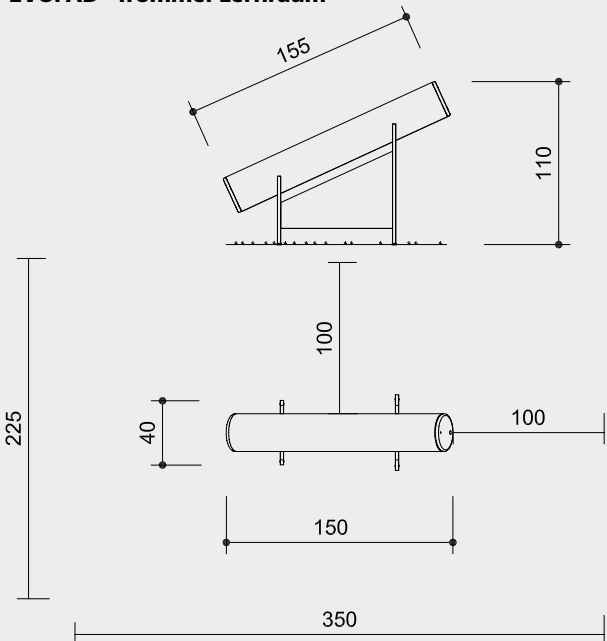


12.00600

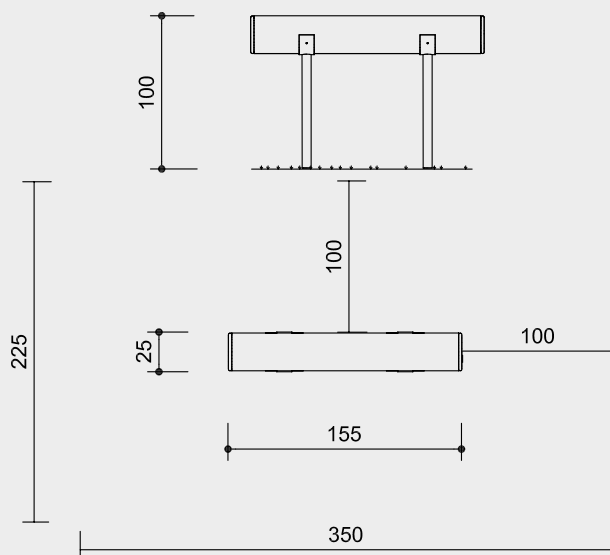


12.00610

Best.-Nr. 12.00600
EVOPÄD®-Trommel Lernraum



Best.-Nr. 12.00610
EVOPÄD®-Trommel Landschaften



Maßstab 1:50

Technische Angaben

Geräte aus nicht imprägnierter Gebirgslärche

Herzgetrennt

Schnitthölzer herzgetrennt, dadurch Verminderung von Rissanfälligkeit und unerwünschter Formänderung



Weitere Erläuterungen zu den Qualitätsmerkmalen siehe Preisliste.

Best.-Nr. 12.00600
EVOPÄD®-Trommel Lernraum

Ständer aus Multiplexplatte Birke
21 mm, wasserfest verleimt

Best.-Nr. 12.00610
EVOPÄD®-Trommel Landschaften

Standfüße aus V2A

Abmessungen

(geringe Abweichungen möglich)

Best.-Nr. 12.00600
EVOPÄD®-Trommel Lernraum

Höhe	1,10 m
Länge	1,50 m
Durchm. Trommel	25 cm
Gewicht	35 kg

Best.-Nr. 12.00610
EVOPÄD®-Trommel Landschaften

Höhe	1,00 m
Länge	1,55 m
Durchm. Trommel	25 cm
Gewicht	50 kg

Sicherheit

Dieses Gerät ist kein Spielgerät im Sinne der DIN EN 1176 und unterliegt deshalb auch nicht den Anforderungen aus dieser Norm. Soweit sinnvoll, werden diese dennoch berücksichtigt.

Achtung!

Für Baustellenmaße aktuelle Montageanleitung anfordern.

Technische Änderungen vorbehalten.

Lieferumfang

Best.-Nr. 12.00600

- 1 EVOPÄD®-Trommel Lernraum
- 1 Ständer

Best.-Nr. 12.00610

- 1 EVOPÄD®-Trommel Landschaften
- 2 Standfüße V2A zum Aufdübeln

Installationshinweise

Best.-Nr. 12.00600

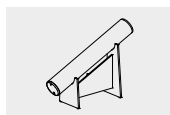
EVOPÄD®-Trommel Lernraum
Empfohlener Platzbedarf mit Funktionsraum 350 x 225 cm
Fundament nicht erforderlich
Untergrund fest und eben

Best.-Nr. 12.00610

EVOPÄD®-Trommel Landschaften
Empfohlener Platzbedarf mit Funktionsraum 350 x 225 cm
Fundament: 2 Stk. 40 x 40 x 40 cm
Aushubtiefe 60 cm

Hinweis:

Das Gerät **EVOPÄD®-Trommel Lernraum** ist ausschließlich für die Verwendung in Innenräumen geeignet.
Das Gerät **EVOPÄD®-Klangtrommel Landschaften** ist ausschließlich für die Verwendung im Freien geeignet.



12.00600



12.00610