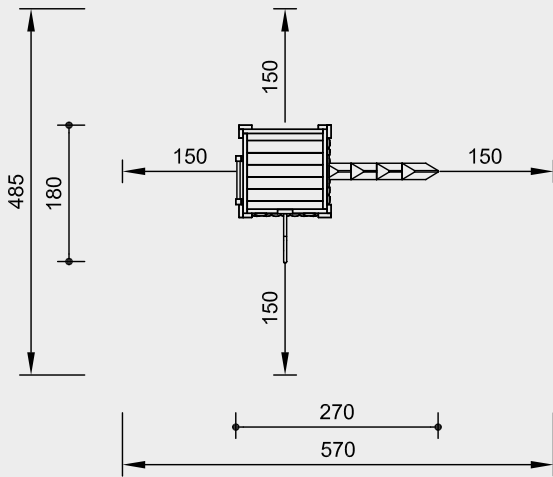
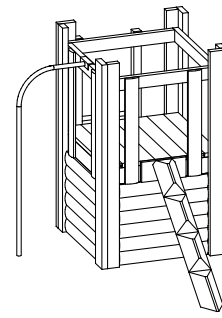


**Best.-Nr. 2.12101**  
**Hüttenkombination 210**  
 mit Einrichtung

Sicherheitsbereich ———→  
 Gerätemaß ———●  
 Funktionsbereich ———|



**Best.-Nr. 2.12101**  
**Hüttenkombination 210**  
 mit Einrichtung



**Lieferumfang**

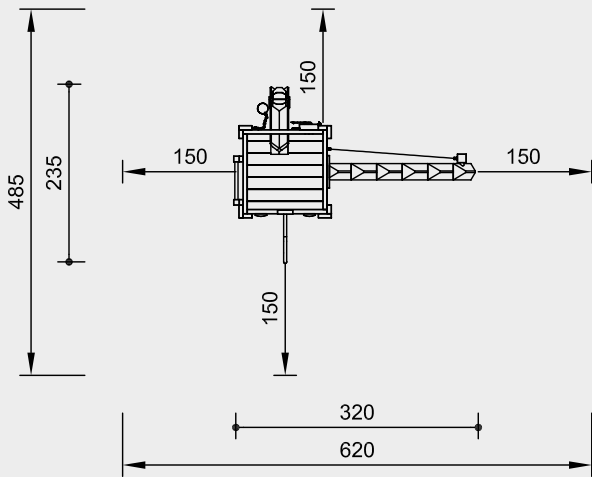
**Best.-Nr.**

- 1 Kleine Plattformhütte mit Stahlfüßen, 2 Wänden, 2 Bänken und 1 Tisch
- 1 Steigstamm mit Stahlfuß
- 1 Rutschstange aus V2A

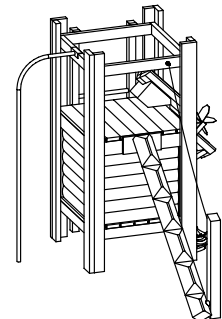
- 3.14150**
- 3.69506**
- 3.69480**

© Richter Spielgeräte GmbH 05/22

**Best.-Nr. 2.12111**  
**Hüttenkombination 211**



**Best.-Nr. 2.12111**  
**Hüttenkombination 211**



**Lieferumfang**

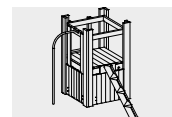
**Best.-Nr.**

- 1 Plattformhütte mit Stahlfüßen
- 1 Steigstamm mit Stahlfuß
- 1 Rutschstange aus V2A
- 1 Sandspieleinrichtung

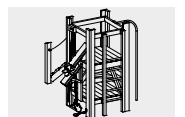
- 3.13100**
- 3.69516**
- 3.69480**
- 3.19100**

Maßstab 1:100

Sicherheitsprüfung nach DIN EN 1176



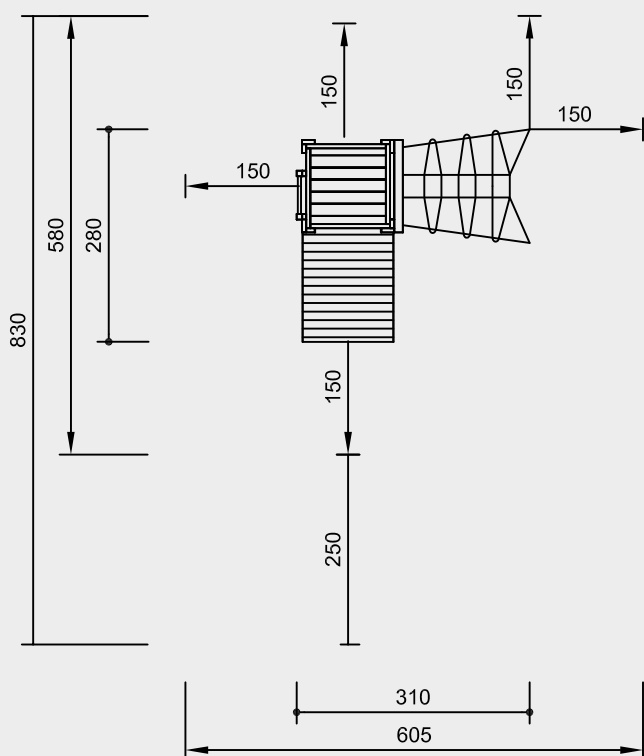
**2.12101**



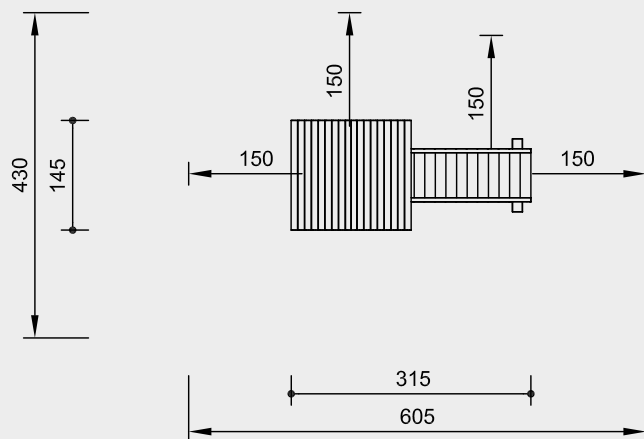
**2.12111**

**Best.-Nr. 2.12120**  
**Hüttenkombination 212**

Sicherheitsbereich ———→  
Gerätemaß ———●  
Funktionsbereich ———|



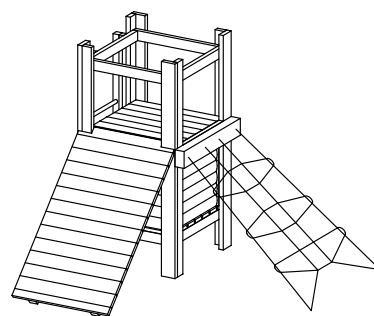
**Best.-Nr. 2.12131**  
**Hüttenkombination 213**  
mit Einrichtung



Maßstab 1:100

Sicherheitsprüfung nach DIN EN 1176

**Best.-Nr. 2.12120**  
**Hüttenkombination 212**

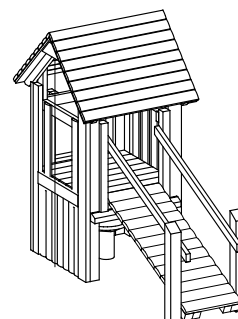


**Lieferumfang**

**Best.-Nr.**

- |                                 |                |
|---------------------------------|----------------|
| 1 Plattformhütte mit Stahlfüßen | <b>3.13100</b> |
| 1 Schräges Kletternetz          | <b>3.69120</b> |
| 1 Schräge Wand mit Stahlfüßen   | <b>3.67531</b> |

**Best.-Nr. 2.12131**  
**Hüttenkombination 213**  
mit Einrichtung



**Lieferumfang**

**Best.-Nr.**

- |   |                |
|---|----------------|
| 1 Kleine Plattformhütte mit Dach mit Stahlfüßen, 2 Wänden, 2 Bänken und 1 Tisch | <b>3.14350</b> |
| 1 Absturzsicherung  | <b>3.13161</b> |
| 1 Kletterseil   | <b>3.69433</b> |
| 1 Brücke 2,00 m   | <b>3.66425</b> |
| 1 Brückenrahmen   | <b>3.66364</b> |
| 1 Endgestell für Rampen mit Stahlfüßen  | <b>3.66416</b> |



**2.12120**



**2.12131**