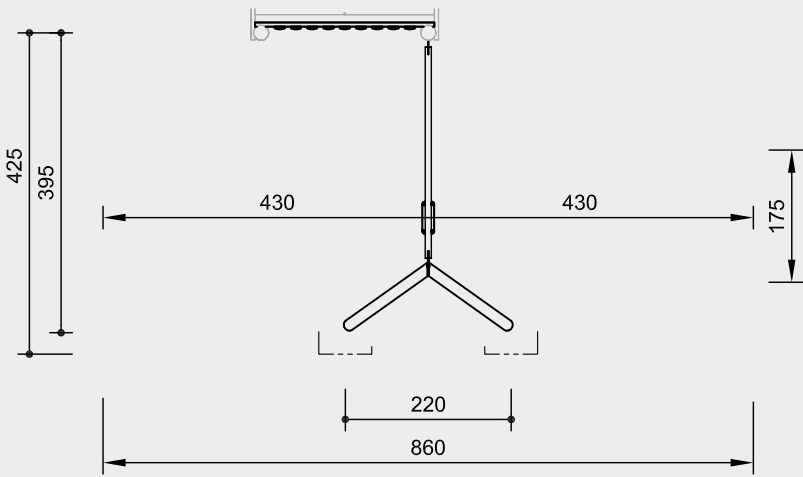
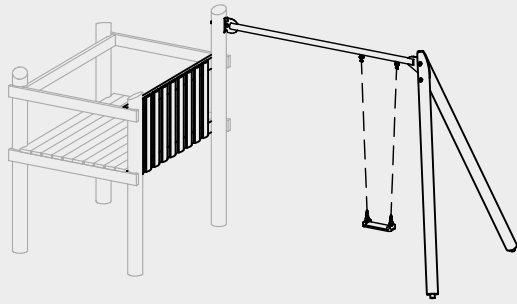


Best.-Nr. 3.19852
Hohe Schaukel speziell lang
 zum Anbau an Plattform 1,50 m

Sicherheitsbereich ———→
 Gerätemaß ———●
 Funktionsbereich ———|



Maßstab 1:100

Sicherheitsprüfung nach DIN EN 1176

Lieferumfang

- 1 Standgestell mit Stahlfüßen
- 1 Querbaum aus Stahl mit Gelenken
- 1 Schaukelsitz mit Ketten
- 1 Absturzsicherung an Plattform

Abmessungen

(geringe Abweichungen möglich)

Höhe	3,00 m
Lichte Höhe	2,80 m
Länge	3,95 m
Breite	2,20 m
Gewicht	145 kg

Installationshinweise

Untergrund entsprechend einer Fallhöhe ≤ 2,00 m (ausführliche Erläuterung siehe Preisliste)

Fundamente
 2 Stück 60 x 70 x 40 cm
 Aushubtiefe 60 cm

Achtung!

Für Baustellenmaße aktuelle Montageanleitung anfordern.
 Technische Änderungen vorbehalten.

Technische Angaben

Gerät aus nicht imprägnierter Gebirglärche

Weißgeschält

Palisaden weißgeschält, dabei werden Rinde, Kambium und Splintholz entfernt, die natürliche Form des Stammes bleibt erhalten und erlebbar



Schrägschnitt

Senkrechte Standpfosten mit ab-geschrägtem Hirnholzabschnitt als konstruktive Holzschutzmaßnahme



Schwarten

Schwarten aus Gebirglärche (4 - 5 cm). Von Hand weißgeschält, natürliche Baumoberfläche bleibt erlebbar und fühlbar



Schaukelsitz

Schaukelsitz ergonomisch geformt, aus Gummi mit weicher Stoßkante. Langlebig aufgrund starker profilierter Stahleinlage



Schaukelgelenk

Schaukelgelenk, im Gesenk geschmie-det, feuerverzinkt, mit Sintermetallgleit-lager und integriertem Drehwirbel



Profilscheibe

Profilscheibe zur normgerechten Abde-ckung überstehender Schraubenköpfe, besserer Druckverteilung und Schutz gegen eindringendes Wasser. Lösen der Schraube ist erschwert



Formschlüssig

Formschlüssige Verbindung, mit einge-frästen Metallringen bzw. gezahnten Scheibendübeln, zur Verstärkung der Bolzenverbindung bei hoher Belastung quer zur Faserrichtung des Holzes



Sinterbuchse

Für Hin- und Herbewegungen werden Sintermetallgleitlager verwendet, selbstschmierend, bei Bedarf leicht austauschbar



Bodenverankerung

Alle Teile zur Bodenverankerung sind aus feuerverzinktem Stahl bzw. Edelstahl



Querbaum aus Stahl

Schaukelquerbaum aus Stahl feuerver-zinkt. Optimierte Schaukelgeometrie mit biegesteifen Eckverbindungen, dadurch kleinere Fundamente und einfachere Fundamentüberdeckung möglich



Ketten

Ketten aus feuerverzinktem Stahl (V2A / V4A gegen Aufpreis) vor dem Verzinken verschweißt, kurzgliedrig, ohne Ösen an den Anschlussteilen, gut austauschbar und einfache Kürzung



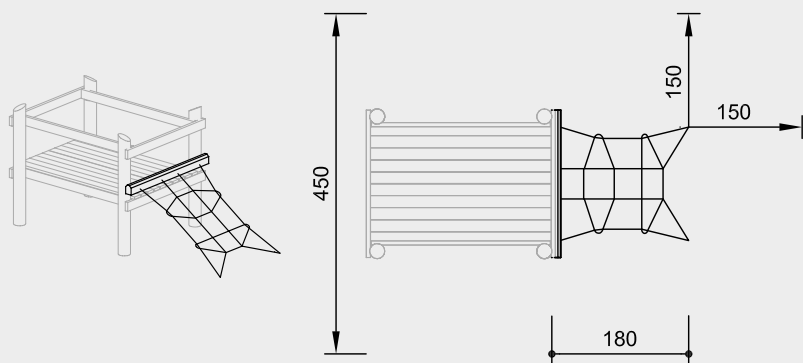
Weitere Erläuterungen zu den Qualitätsmerkmalen siehe Preisliste.

© Richter Spielgeräte GmbH 06/22

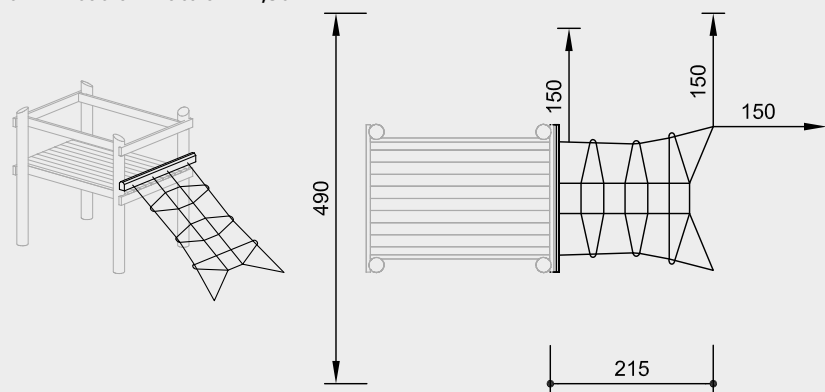


Best.-Nr. 3.69140
Schräges Kletternetz
 zum Anbau an Plattform 1,00 m

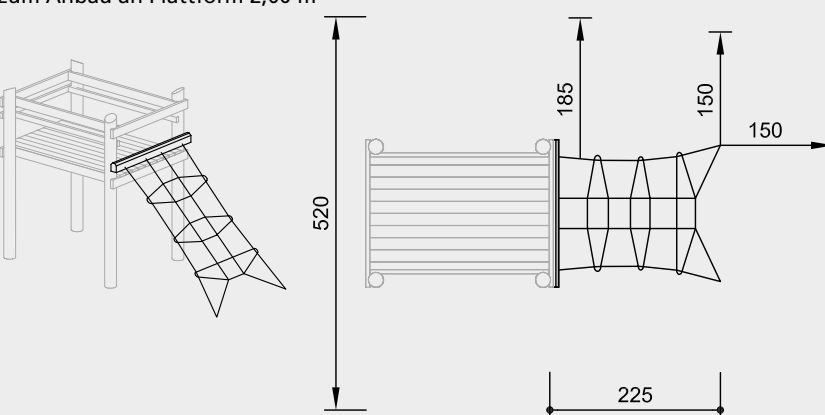
Sicherheitsbereich →
 Gerätemaß ●
 Funktionsbereich —



Best.-Nr. 3.69160
Schräges Kletternetz
 zum Anbau an Plattform 1,50 m



Best.-Nr. 3.69180
Schräges Kletternetz
 zum Anbau an Plattform 2,00 m



Maßstab 1:100

Sicherheitsprüfung nach DIN EN 1176

Technische Angaben

Holzteile aus Gebirglärche

Herzgetrennt

Schnitthölzer herzgetrennt, dadurch Verminderung von Rissanfälligkeit und unerwünschter Formänderung



Richter-Herkulesseil

Richter-Herkulesseil, Ø > 20 mm, aus verzinkten sechslitzigen Stahlseilen, umlegt und verklebt mit Polyestergerüst, mit sehr guter Abriebbeständigkeit, fester Halt der Ummantelung auch bei punktueller Beschädigung



Alu-Seilpressung

Aluminium-Seilpressung, zylindrisch verpresst, mit abgerundeten Enden



S-Verbinder

S-Verbinder, Ø 8,1 mm, aus hochwertigem und rostfreiem Edelstahl, abgerundet



Seilanschluss fest

Fester Seilanschluss ohne gefährliche Öffnungen. Schraubverbindung nachstellbar und im Holz versenkt



Profilscheibe

Profilscheibe zur normgerechten Abdeckung überstehender Schraubenköpfe, besserer Druckverteilung und Schutz gegen eindringendes Wasser. Lösen der Schraube ist erschwert



Nachstellbar

Nachstellbare zweiteilige Schraubverbindung, wartungsfreundlich und ohne überstehendes Gewinde



Weitere Erläuterungen zu den Qualitätsmerkmalen siehe Preisliste.

Abmessungen

(geringe Abweichungen möglich)

Best.-Nr. 3.69140

Netz 1,50 x 2,00 m
 Anbauhöhe 1,00 m
 Gewicht 55 kg

Best.-Nr. 3.69160

Netz 1,50 x 2,50 m
 Anbauhöhe 1,50 m
 Gewicht 60 kg

Best.-Nr. 3.69180

Netz 1,50 x 3,00 m
 Anbauhöhe 2,00 m
 Gewicht 65 kg

Lieferumfang

1 Schräges Kletternetz mit Querbalken

Installationshinweise

Untergrund entsprechend einer Fallhöhe = Anbauhöhe (ausführliche Erläuterung siehe Preisliste)

Fundamente
 2 Stück 50 x 50 x 40 cm
 Aushubtiefe 80 cm

Achtung!

Für Baustellenmaße aktuelle Montageanleitung anfordern.
 Technische Änderungen vorbehalten.



3.69140



3.69160



3.69180