

**Spielwert**

Unsere Fünfeck-Pfahltürme haben durch die markante Formgebung einen starken Signalcharakter und sind gut geeignet, um Spielräume zu kennzeichnen und ihnen eine unverwechselbare Identität zu geben. Die dichte Holzverkleidung lädt insbesondere zum Verstecken und Beobachten ein und gibt zudem die Möglichkeit, Höhe zu erleben und die Aussicht zu genießen. Durch den Anbau einer oder mehrerer Rutschen können Bewegungsaktivität und Spielvergnügen gesteigert werden. Darüber hinaus gibt es die Möglichkeit, durch die Kombination mehrerer Türme mittels eines Verbindungstunnels eine kleine Stadt entstehen zu lassen.

**Wesentliche Merkmale**

- Höhe erreichen und erleben
- Anbaumöglichkeiten für offene Rutschen und Tunnelrutschen, Verbindungstunnel, Hängebrücken, Seilbrücken und vieles mehr

**Empfohlen**

- für Kinder ab 5 Jahren
- für öffentliche Spielplätze  
Kindergärten  
Kinderheime



Sonderausführung mit rotierender Scheibe 10.22100ff



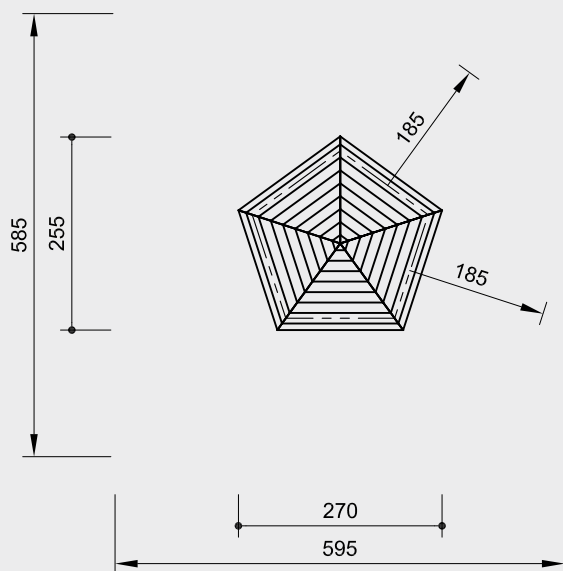
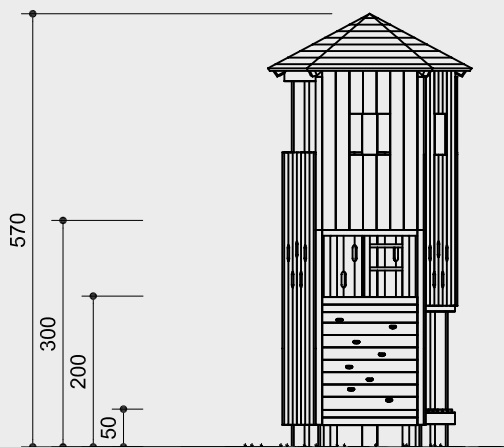
**Türme** zum Kombinieren

**Fünfeck-Pfahlturnm**



3.20860

**Best.-Nr. 3.20860 Fünfeck-Pfahlturn**



**Technische Angaben**

Gerät aus nicht imprägnierter Gebirglärche

**herzgetrennt**  
Schnitthölzer herzgetrennt, dadurch Verminderung der Rissbildung



**Nut und Feder**  
Böden und Kletterwand aus 40 mm Nut- und Federbohlen



**verleimt**  
Brettschichtholz verleimt nach EN 14080:2013



**Hartholzsprossen**  
Klettersprossen aus Hartholz gefräst und gezapft, Ø 42 mm



**nachstellbar**  
wartungsfreundlich durch nachziehbare zweiteilige Schraubverbindung ohne überstehendes Gewinde



**Bodenverankerung**  
alle Teile zur Bodenverankerung sind aus feuerverzinktem Stahl bzw. Edelstahl



Profi-Klettergriffe aus Sand/Kunstharzgemisch mit 100 % sicherem Antirotsystem gegen ungewolltes Verdrehen der Griffe

komplett verschraubte Konstruktion

**Abmessungen**  
(geringe Abweichungen möglich)

**Best.-Nr. 3.20860**

Höhe mit Dach	5,70 m
Höhe ohne Dach	5,00 m
Bodenhöhen	0,50 m
	2,00 m
	3,00 m
Grundfläche	2,70 m
Gewicht	1.900 kg

Weitere Erläuterungen zu den Qualitätsmerkmalen siehe Preisliste.

**Lieferumfang**

**Best.-Nr. 3.20860**

- 1 Turm, eingebaut
- 2 ganze Böden
- 1 halber Boden
- 2 Sitzbänke
- 1 Kletterwand
- 1 Leiter
- 20 Sehschlitze
- 5 Stahlfüße
- 1 Dach

**Installationshinweise**

Untergrund entsprechend einer Fallhöhe ≤ 3,00 m (ausführliche Erläuterung siehe Preisliste)

Fundamente  
5 Stück 60 x 60 x 60 cm  
Aushubtiefe 80 cm

**Achtung!**  
**Für Baustellenmaße aktuelle Montageanleitung anfordern.**  
Technische Änderungen vorbehalten.



**3.20860**