

Spielwert

Tunnelrutschen üben eine ganz besondere Anziehungskraft auf Kinder aus. Das Gleiten in der dunklen Röhre verstärkt das Kribbeln und die Anspannung im Bauch. Welche Befreiung ist das Hinausrutschen in den hellen Tag, oft begleitet durch lautes Lachen oder Schreien. Tunnelrutschen machen Gegensätze wie oben und unten, dunkel und hell, Anfang und Ende unbewusst deutlich. Diese werden hier stärker erlebt als bei offenen Rutschen.

Wesentliche Merkmale

- Weiche Formgebung
- Exklusives Design
- Spielimpuls: Röhre, langes Rutschvergnügen, Neugier
- Bewegungsaktivität: rutschen, hochklettern

Empfohlen für

- Schulkinder
- Öffentliche Spielbereiche ohne Betreuung, wie Spielplätze, Parkanlagen o.ä.
- Freizeitparks



Foto © Daniel Perales



Foto © Lesław Kadziela



Foto © Paul Upward

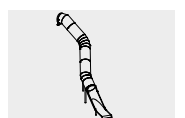
Tunnelrutsche

Planungshinweise

Da bei der Gestaltung des Rutschenverlaufes einige Besonderheiten berücksichtigt werden müssen, konzipieren wir Ihnen bei Angabe der genauen Geländemaße gerne die passende Tunnelrutsche.

Aufstellungshinweise

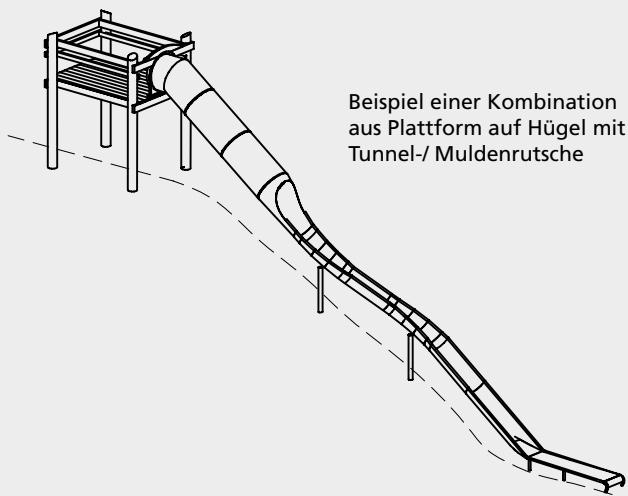
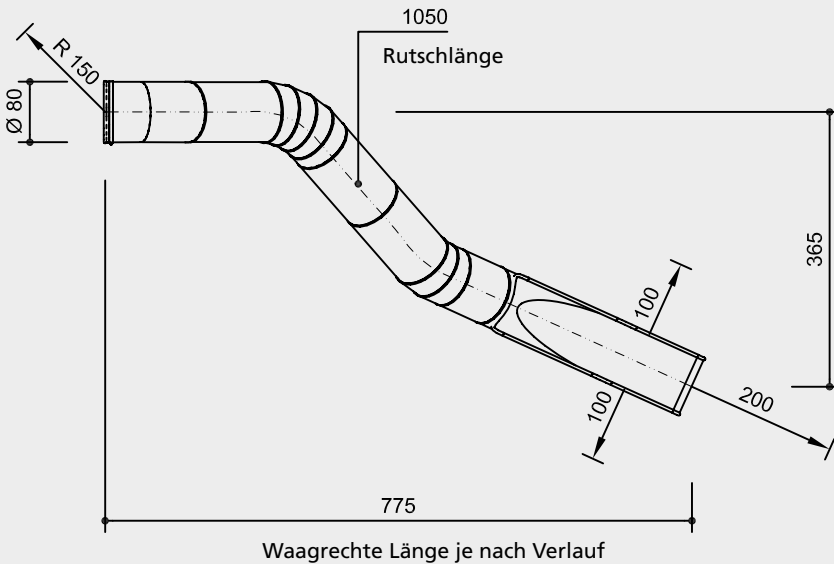
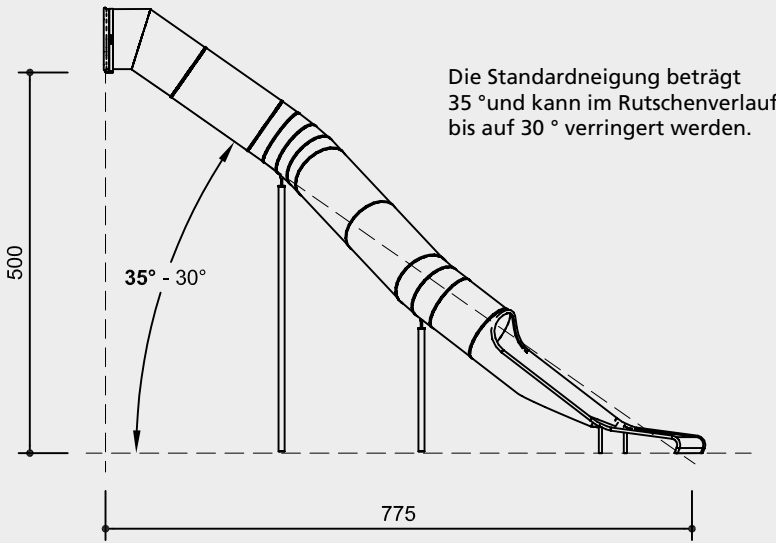
Die Rutschrichtung nach Süden ist wegen Materialerwärmung zu vermeiden.



3.68000

Best.-Nr. 3.68000
Tunnelrutsche
 Individuelles Beispiel

Sicherheitsbereich →
 Gerätemaß ●
 Funktionsbereich —



Maßstab 1:100

Sicherheitsprüfung nach DIN EN 1176

Technische Angaben

Tunnelrutschenröhren aus V2A, außen glasperlengestrahlt, Blechstärke 2,5 mm, zum Zusammenfügen gefalzt und dann miteinander schutzgasverschweißt

Bodenverankerung

Alle Teile zur Bodenverankerung sind aus feuerverzinktem Stahl bzw. Edelstahl



Weitere Erläuterungen zu den Qualitätsmerkmalen siehe Preisliste.

Am Einsitz und am Auslauf Handlaufrohre aus Ø 42 mm V2A, Materialstärke 2 mm

Befestigungsteile aus V2A

Abmessungen

(geringe Abweichungen möglich)

Innendurchmesser	0,80 m
Länge	je nach Anordnung der Elemente bzw. je nach Gelände und Anbauhöhe
Gewicht	45 kg/m

Lieferumfang

Anzahl und Länge der Stützen je nach Rutschenverlauf und vorgegebenem Geländeprofil

Je nach Verlademöglichkeit ein- oder mehrteilig (mit schraubbarem Verbindungsflansch)

Installationshinweise

Untergrund abhängig von der Einbausituation im Rutschenauslaufbereich empfehlen wir Bodenklasse „wie Sand“ (ausführliche Erläuterung siehe Preisliste)

- Fundamente
- Pro Stütze 1 Stück 80 x 80 x 40 cm
- Aushubtiefe 80 cm
- Auslauf 2 bzw. 3 Stück 100 x 50 x 40 cm
- Aushubtiefe 80 cm

Achtung!

Die Tunnelrutschen sind Einzelanfertigungen. Für den Einbau sind die mitgelieferten Zeichnungen maßgebend.

Technische Änderungen vorbehalten.



3.68000