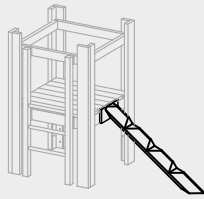
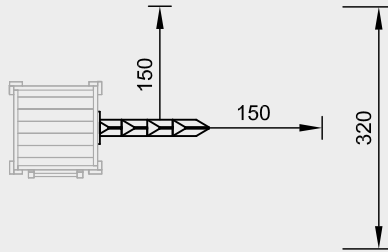


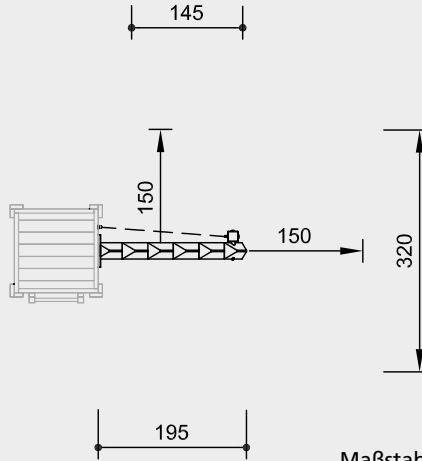
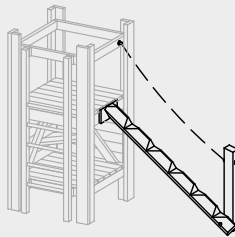
**Best.-Nr. 3.69506**  
**Steigstamm**  
 zum Anbau an Hütten 1,00 m



Sicherheitsbereich →  
 Gerätemaß ●  
 Funktionsbereich —



**Best.-Nr. 3.69516**  
**Steigstamm**  
 zum Anbau an Hütten 1,50 m



Maßstab 1:100

Sicherheitsprüfung nach DIN EN 1176

**Lieferumfang**

**Best.-Nr. 3.69506**  
 1 Steigstamm

**Best.-Nr. 3.69516**  
 1 Steigstamm mit Kettenhandlauf  
 und Standpfosten

**Installationshinweise**

Untergrund  
 entsprechend einer Fallhöhe  
**Best.-Nr. 3.69506** ≤ 1,00 m  
**Best.-Nr. 3.69516** ≤ 1,50 m  
 (ausführliche Erläuterung siehe Preisliste)

Fundamente  
**Best.-Nr. 3.69506**  
 1 Stück 40 x 40 x 40 cm  
 Aushubtiefe 60 cm  
**Best.-Nr. 3.69516**  
 1 Stück 60 x 60 x 50 cm  
 Aushubtiefe 80 cm

**Achtung!**  
**Für Baustellenmaße aktuelle  
 Montageanleitung anfordern.**  
 Technische Änderungen vorbehalten.

**Technische Angaben**

Geräte aus nicht imprägnierter  
 Gebirglärche

**Schrägschnitt**  
 Senkrechte Standpfosten mit ab-  
 geschrägtem Hirnholzabschnitt als  
 konstruktive Holzschutzmaßnahme



**Herzgetrennt**  
 Schnitthölzer herzgetrennt, dadurch  
 Verminderung von Rissanfälligkeit und  
 unerwünschter Formänderung



**Mehrschichtplatte**  
 Mehrschichtplatte aus Gebirglärche,  
 als Dreischichtplatte (3 cm) bzw.  
 Fünfschichtplatte (4 cm). Hohe Form-  
 stabilität. Wetterfest verleimt nach  
 DIN EN 13353:2011



**Profilscheibe**  
 Profilscheibe zur normgerechten Abde-  
 ckung überstehender Schraubenköpfe,  
 besserer Druckverteilung und Schutz  
 gegen eindringendes Wasser. Lösen der  
 Schraube ist erschwert



**Bodenverankerung**  
 Alle Teile zur Bodenverankerung  
 sind aus feuerverzinktem Stahl bzw.  
 Edelstahl



**Ketten**  
 Ketten aus feuerverzinktem Stahl (V2A /  
 V4A gegen Aufpreis) vor dem Verzinken  
 verschweißt, kurzgliedrig, ohne Ösen an  
 den Anschlussstellen, gut austauschbar  
 und einfache Kürzung



**Distanzbeschlag**  
 Verschraubung mit Distanzbeschlag zur  
 Vermeidung von Fangstellen



**Weitere Erläuterungen zu den  
 Qualitätsmerkmalen siehe Preisliste.**

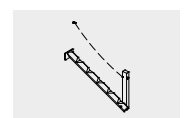
**Abmessungen**  
 (geringe Abweichungen möglich)

**Best.-Nr. 3.69506**  
**Steigstamm**  
 Länge 2,45 m  
 Gewicht 40 kg

**Best.-Nr. 3.69516**  
**Steigstamm**  
 Länge 2,35 m  
 Gewicht 80 kg



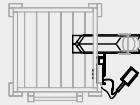
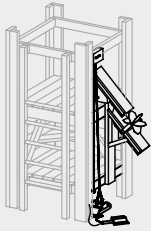
3.69506



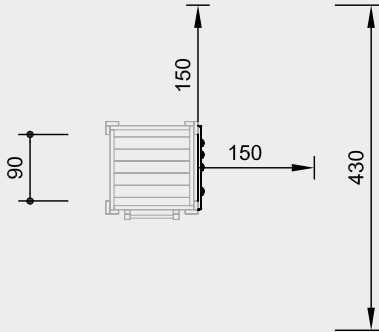
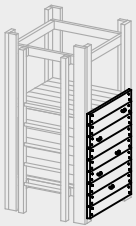
3.69516

**Best.-Nr. 3.19100**  
**Sandspieleinrichtung**  
 zum Anbau an Hütten 1,50 m

Sicherheitsbereich →  
 Gerätemaß ●  
 Funktionsbereich —|

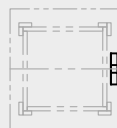
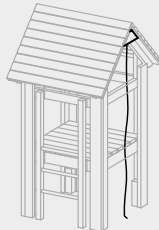
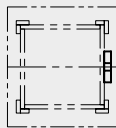
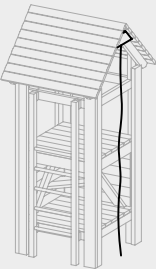


**Best.-Nr. 3.67503**  
**Kletterwand**  
 zum Anbau an Hütten 1,50 m



**Best.-Nr. 3.69430**  
**Kletterseil**  
 zum Anbau an Plattformhütte 1,50 m  
 mit Dach, Podesthöhe 1,50 m

**Best.-Nr. 3.69433**  
**Kletterseil**  
 zum Anbau an Plattformhütte 1,00 m  
 mit Dach, Podesthöhe 1,00 m



Maßstab 1:100

Sicherheitsprüfung nach DIN EN 1176

**Lieferumfang**

**Best.-Nr. 3.19100**  
 1 Sandaufzug mit Schaufel  
 1 2-stufige Sandrinne mit Sandrad

**Best.-Nr. 3.67503**  
 1 Kletterwand angebaut  
 5 Klettergriffe

**Best.-Nr. 3.69430 / 3.69433**  
 1 Kletterseil mit Befestigung für  
 Plattformhüttdach

**Achtung!**  
**Für Baustellenmaße aktuelle**  
**Montageanleitung anfordern.**  
 Technische Änderungen vorbehalten.

**Installationshinweise**

Untergrund  
 entsprechend einer Fallhöhe  
**Best.-Nr. 3.67503** ≤ 1,50 m  
**Best.-Nr. 3.69430** ≤ 2,00 m  
**Best.-Nr. 3.69433** ≤ 1,50 m  
 (ausführliche Erläuterung siehe Preisliste)  
**Best.-Nr. 3.19100**  
 Für die Spielfunktion ist Sand  
 notwendig.

Fundamente  
**Best.-Nr. 3.69430**  
 1 Stück 30 x 30 x 30 cm  
 Aushubtiefe 50 cm

**Technische Angaben**

**Best.-Nr. 3.19100**  
**Sandspieleinrichtung**

Gerät aus nicht imprägnierter  
 Gebirgslärche

**Herzgetrennt**  
 Schnitthölzer herzgetrennt, dadurch  
 Verminderung von Rissanfälligkeit und  
 unerwünschter Formänderung



**Sinterbuchse**  
 Für Hin- und Herbewegungen werden  
 Sintermetallgleitlager verwendet,  
 selbstschmierend, bei Bedarf leicht  
 austauschbar



**Ketten**  
 Ketten aus feuerverzinktem Stahl (V2A /  
 V4A gegen Aufpreis) vor dem Verzinken  
 verschweißt, kurzgliedrig, ohne Ösen an  
 den Anschlussstellen, gut austauschbar  
 und einfache Kürzung



Sandbehälter aus textillarmiertem  
 Gummigurt, 8 mm stark,  
 Sandrad und Schaufel feuerverzinkt

**Best.-Nr. 3.67503 Kletterwand**

Kletterwand aus nicht imprägnierter  
 Gebirgslärche

**Herzgetrennt**  
 Schnitthölzer herzgetrennt, dadurch  
 Verminderung von Rissanfälligkeit und  
 unerwünschter Formänderung



**Nut und Feder**  
 Nut- und Federbohlen aus 4 cm Massiv-  
 holz, hoch belastbar, kein Durchrieseln  
 von Staub / Sand, Schutz vor direkter  
 Regeneinwirkung



Profi-Klettergriffe aus Sand-Kunstharz-  
 gemisch mit 100 % sicherem Antirotier-  
 system gegen ungewolltes Verdrehen der  
 Griffe

**Best.-Nr. 3.69430 / 3.69433**  
**Kletterseil**

**Richter-Herkulesseil**  
 Richter-Herkulesseil, Ø > 20 mm, aus  
 verzinkten sechslitzigen Stahlseilen,  
 umlegt und verklebt mit Polyestergerüst,  
 mit sehr guter Abriebbeständigkeit,  
 fester Halt der Ummantelung auch bei  
 punktueller Beschädigung



**Seilanschluss fest**  
 Fester Seilanschluss ohne gefährliche  
 Öffnungen. Schraubverbindung  
 nachstellbar und im Holz versenkt



**Weitere Erläuterungen zu den**  
**Qualitätsmerkmalen siehe Preisliste.**

**Abmessungen**  
 (geringe Abweichungen möglich)

**Best.-Nr. 3.67503**  
 Höhe 1,50 m  
 Breite 0,90 m  
 Gewicht 50 kg  
**Best.-Nr. 3.69430 / 3.69433**  
 Anbauhöhe 3,00 / 2,50 m  
 Gewicht 5 kg



3.19100



3.67503



3.69430 / 3.69433