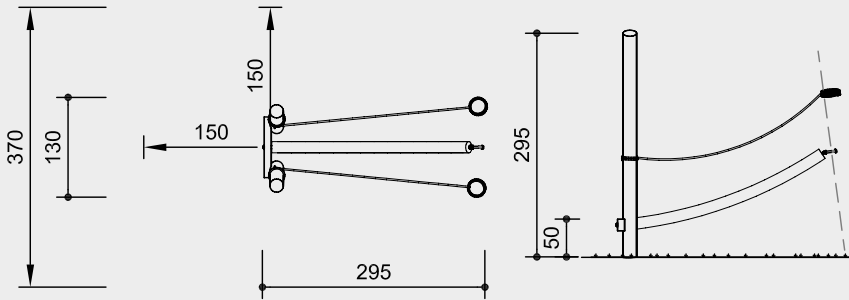
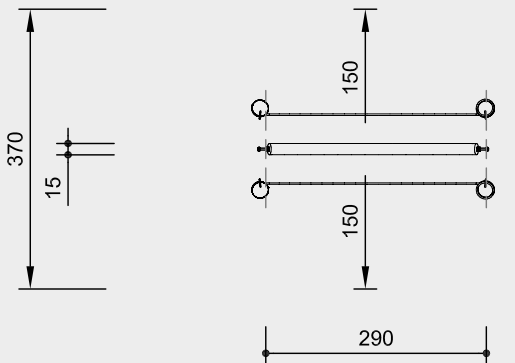
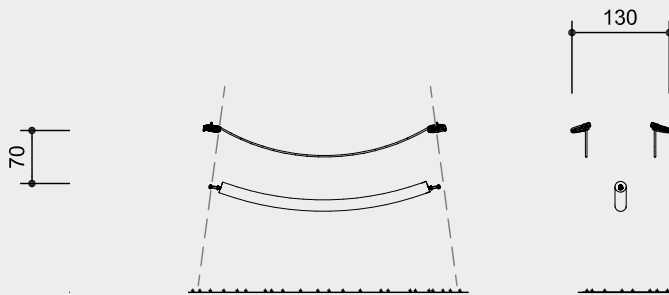


Best.-Nr. 3.69860
Endgestell mit Aufgang aus PP-Tau

Sicherheitsbereich →
 Gerätemaß ●
 Funktionsbereich —



Best.-Nr. 3.69865
Seilübergang mit PP-Tau
 Länge 3,00 m



Maßstab 1:100

Sicherheitsprüfung nach DIN EN 1176

Lieferumfang

- Best.-Nr. 3.69860**
 1 Endgestell mit Stahlfüßen
 1 PP-Tau 3,00 m
 2 Handläufe
 1 Abstandslatte

- Best.-Nr. 3.69865**
 1 PP-Tau 3,00 m
 2 Handläufe
 1 Abstandslatte

Installationshinweise

Untergrund
 entsprechend einer Fallhöhe ≤ 1,50 m
 (ausführliche Erläuterung siehe Preisliste)

Fundamente
Best.-Nr. 3.69860
 1 Stück 100 x 100 x 60 cm
 Aushubtiefe 80 cm

Achtung!
Für Baustellenmaße aktuelle
Montageanleitung anfordern.
 Technische Änderungen vorbehalten.

Technische Angaben

Best.-Nr. 3.69860

Weißgeschält

Palisaden weißgeschält, dabei werden Rinde, Kambium und Splintholz entfernt, die natürliche Form des Stammes bleibt erhalten und erlebbar



Richter-Herkulesseil

Richter-Herkulesseil, Ø > 20 mm, aus verzinkten sechslitzigen Stahlseilen, umlegt und verklebt mit Polyestergerarn, mit sehr guter Abriebbeständigkeit, fester Halt der Ummantelung auch bei punktueller Beschädigung



Bodenverankerung

Alle Teile zur Bodenverankerung sind aus feuerverzinktem Stahl bzw. Edelstahl



PP-Tau Ø 150 mm mit 12 mm starker verzinkter Stahlseele, Standardfarbe Seil: hanf

Best.-Nr. 3.69865

Richter-Herkulesseil

Richter-Herkulesseil, Ø > 20 mm, aus verzinkten sechslitzigen Stahlseilen, umlegt und verklebt mit Polyestergerarn, mit sehr guter Abriebbeständigkeit, fester Halt der Ummantelung auch bei punktueller Beschädigung



Weitere Erläuterungen zu den Qualitätsmerkmalen siehe Preisliste.

PP-Tau Ø 150 mm mit 12 mm starker verzinkter Stahlseele, Standardfarbe Seil: hanf

Abmessungen

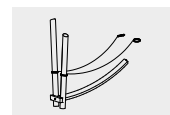
(geringe Abweichungen möglich)

Best.-Nr. 3.69860

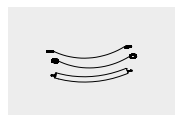
Höhe	2,95 m
Länge	2,95 m
Breite	1,30 m
Gewicht	180 kg

Best.-Nr. 3.69865

Länge	2,90 m
Durchmesser	0,15 m
Gewicht	45 kg



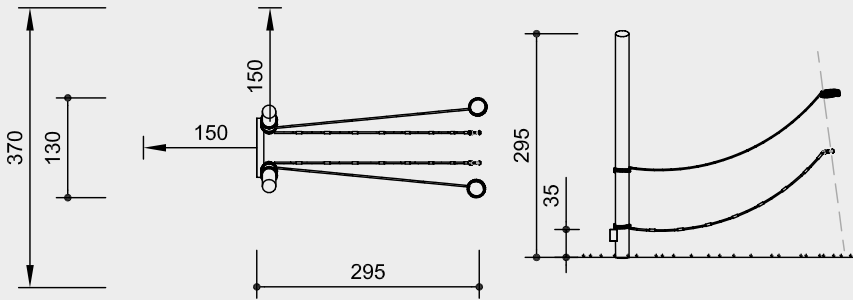
3.69860



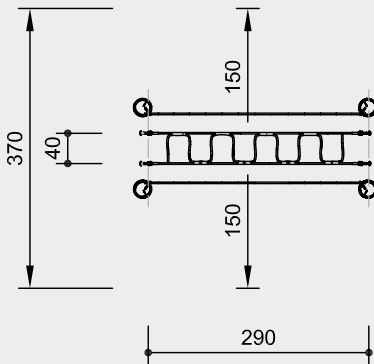
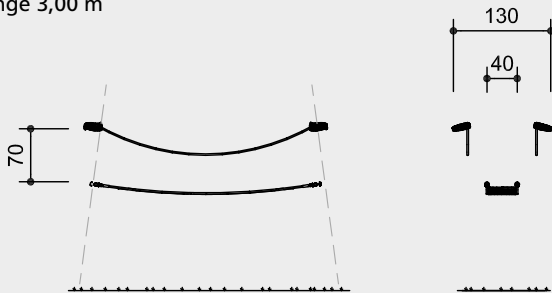
3.69865

Best.-Nr. 3.69813
Endgestell mit Seilaufgang
mit Kletterhilfen

Sicherheitsbereich →
 Gerätemaß ●
 Funktionsbereich —|



Best.-Nr. 3.69833
Wackelbrücke mit Handläufen
 Länge 3,00 m



Maßstab 1:100

Sicherheitsprüfung nach DIN EN 1176

Lieferumfang

Best.-Nr. 3.69813

- 1 Endgestell mit Stahlfüßen
- 1 Aufgang mit Kletterhilfen
- 2 Handläufe

Best.-Nr. 3.69833

- 1 Wackelbrücke
- 2 Handläufe
- 2 Abstandslatten

Installationshinweise

Untergrund entsprechend einer Fallhöhe ≤ 1,50 m (ausführliche Erläuterung siehe Preisliste)

Fundamente

Best.-Nr. 3.69813

- 1 Stück 100 x 100 x 60 cm
- Aushubtiefe 80 cm

Achtung!
Für Baustellenmaße aktuelle
Montageanleitung anfordern.
 Technische Änderungen vorbehalten.

Technische Angaben

Best.-Nr. 3.69813

Weißgeschält

Palisaden weißgeschält, dabei werden Rinde, Kambium und Splintholz entfernt, die natürliche Form des Stammes bleibt erhalten und erlebbar



Schrägschnitt

Senkrechte Standpfosten mit abgeschrägtem Hirnholzabschnitt als konstruktive Holzschutzmaßnahme



Richter-Herkulesseil

Richter-Herkulesseil, Ø > 20 mm, aus verzinkten sechslitzigen Stahlseilen, umlegt und verklebt mit Polyestergergarn, mit sehr guter Abriebbeständigkeit, fester Halt der Ummantelung auch bei punktueller Beschädigung



Alu-Seilpressung

Aluminium-Seilpressung, zylindrisch verpresst, mit abgerundeten Enden



Seilanschluss gelenkig

Gelenkiger Seilanschluss mit passgenauem Beschlag ohne gefährliche Öffnungen mit Sintermetallgleitlager und nachstellbarer Schraubverbindung



Bodenverankerung

Alle Teile zur Bodenverankerung sind aus feuerverzinktem Stahl bzw. Edelstahl



Standardfarbe Seil: hanf

Best.-Nr. 3.69833

Richter-Herkulesseil

Richter-Herkulesseil, Ø > 20 mm, aus verzinkten sechslitzigen Stahlseilen, umlegt und verklebt mit Polyestergergarn, mit sehr guter Abriebbeständigkeit, fester Halt der Ummantelung auch bei punktueller Beschädigung



Alu-Seilpressung

Aluminium-Seilpressung, zylindrisch verpresst, mit abgerundeten Enden



S-Verbinder

S-Verbinder, Ø 8,1 mm, aus hochwertigem und rostfreiem Edelstahl, abgerundet



Seilanschluss gelenkig

Gelenkiger Seilanschluss mit passgenauem Beschlag ohne gefährliche Öffnungen mit Sintermetallgleitlager und nachstellbarer Schraubverbindung



Weitere Erläuterungen zu den Qualitätsmerkmalen siehe Preisliste.

Standardfarbe Seil: hanf

Abmessungen

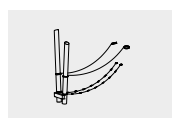
(geringe Abweichungen möglich)

Best.-Nr. 3.69813

- Höhe 2,95 m
- Länge 2,95 m
- Breite 1,30 m
- Gewicht 145 kg

Best.-Nr. 3.69833

- Länge 2,90 m
- Breite 0,40 m
- Gewicht 12 kg



3.69813



3.69833