

### Spielwert

Unser Kleinkindparcours besteht aus verschiedenen Elementen, die vielfältige Möglichkeiten zum Klettern, Balancieren und Durchsteigen bieten. Die nischenhafte Anordnung gibt gerade kleinen Kindern außerdem genug Platz für phantasievolle Rollenspiele und zum Verstecken. Erklommen werden kann die Konstruktion über verschiedene kleine Rampen, Podeste, Seile und Sprossen. Es sind unterschiedliche Spielvarianten möglich, die wir je nach Platzvorgabe individuell planen.



### Wesentliche Merkmale

- Kindgerechte Vermaung nach ergonomischen Erkenntnissen
- Sinnesansprache durch raumbildende Konstruktion
- Sehr viele Spielfunktionen
- Spielimpuls: heimeliger Raum, Klettern, Rollenspiel
- Bewegungsaktivitt: klettern, balancieren

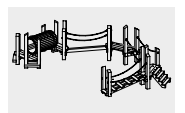
### Empfohlen fr

- U3
- Kindergartenkinder
- Betreute Spielbereiche, wie Kindergrten, Schulen, Kinderhorte o..
- ffentliche Spielbereiche ohne Betreuung, wie Spielpltze, Parkanlagen o..

### Planungshinweis

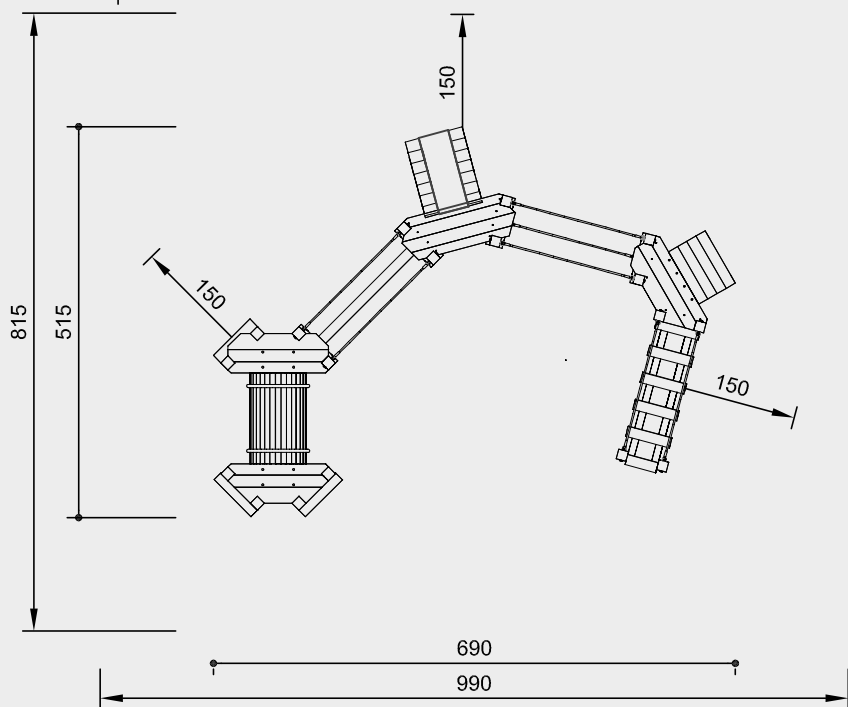
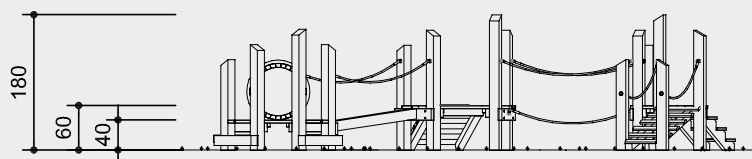
Unser Kleinkindparcours kann individuell zusammengestellt werden. Auf Wunsch sind weitere Varianten mglich.

### Kleinkindparcours Variante 01



**Best.-Nr. 4.03010**  
**Kleinkindparcours Variante 01**

Sicherheitsbereich →  
 Gerätemaß ●  
 Funktionsbereich —|



Maßstab 1:100

Sicherheitsprüfung nach DIN EN 1176

**Lieferumfang**

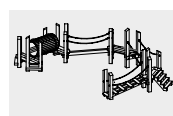
- 4 Podeste mit Stahlfüßen
- 3 Antrittsstufen
- 1 Krabbelfass
- 1 Balancierbalken
- 1 Lückenbrücke
- 1 Standgestell für Lückenbrücke mit Stahlfüßen
- 1 Treppe
- 1 Schräge Wand mit geneigter Edelstahlfläche
- 6 Handseile
- 1 Balancierseil

**Installationshinweise**

Untergrund entsprechend einer Fallhöhe ≤ 0,60 m (ausführliche Erläuterung siehe Preisliste)

- Fundamente
- 9 Stück 90 x 50 x 40 cm Aushubtiefe 60 cm
  - 1 Stück 90 x 30 x 20 cm Aushubtiefe 40 cm
  - 2 Stück 30 x 30 x 30 cm Aushubtiefe 50 cm

**Achtung!**  
**Für Baustellenmaße aktuelle Montageanleitung anfordern.**  
 Technische Änderungen vorbehalten.



4.03010

**Technische Angaben**

Gerät aus nicht imprägnierter Gebirglärche

**Schrägschnitt**

Senkrechte Standpfosten mit abgeschrägtem Hirnholzabschnitt als konstruktive Holzschutzmaßnahme



**Herzgetrennt**

Schnitthölzer herzgetrennt, dadurch Verminderung von Rissanfälligkeit und unerwünschter Formänderung



**Schwarten**

Schwarten aus Gebirglärche (4 - 5 cm). Von Hand weißgeschält, natürliche Baumoberfläche bleibt erlebbar und fühlbar



**Nut und Feder**

Nut- und Federbohlen aus 4 cm Massivholz, hoch belastbar, kein Durchrieseln von Staub / Sand, Schutz vor direkter Regeneinwirkung



**Richter-Herkulesseil**

Richter-Herkulesseil, Ø > 20 mm, aus verzinkten sechslitzigen Stahlseilen, umlegt und verklebt mit Polyestergerüst, mit sehr guter Abriebbeständigkeit, fester Halt der Ummantelung auch bei punktueller Beschädigung



**Alu-Seilpressung**

Aluminium-Seilpressung, zylindrisch verpresst, mit abgerundeten Enden



**Seilanschluss gelenkig**

Gelenkiger Seilanschluss mit passgenauem Beschlag ohne gefährliche Öffnungen mit Sintermetallgleitlager und nachstellbarer Schraubverbindung



**Profilscheibe**

Profilscheibe zur normgerechten Abdeckung überstehender Schraubköpfe, besserer Druckverteilung und Schutz gegen eindringendes Wasser. Lösen der Schraube ist erschwert



**Nachstellbar**

Nachstellbare zweiteilige Schraubverbindung, wartungsfreundlich und ohne überstehendes Gewinde



**Sinterbuchse**

Für Hin- und Herbewegungen werden Sintermetallgleitlager verwendet, selbstschmierend, bei Bedarf leicht austauschbar



**Bodenverankerung**

Alle Teile zur Bodenverankerung sind aus feuerverzinktem Stahl bzw. Edelstahl



**Weitere Erläuterungen zu den Qualitätsmerkmalen siehe Preisliste.**

Treppenstufen aus Hartholz 32 mm

Rutschfläche aus V2A

**Abmessungen**

(geringe Abweichungen möglich)

Höhe	1,80 m
Bodenhöhen	0,40 / 0,60 m
Länge	6,90 m
Breite	5,15 m