

Spielwert

Unser kleines Sandspielschiff ist Sandkasten und Segelboot zugleich. Groß und Klein können hier in die Rollen von Piraten, Matrosen und Kapitänen schlüpfen und gleichzeitig im Sand des Schiffsrumpfes spielen, matschen und backen. Die Segel dienen nicht nur als Sonnenschutz, sondern können auch zum Abdecken des Sandkastens verwendet werden. Sogar im Schnee macht unser Schiffchen Spaß.



Best.-Nr. 4.07601 Sandspielschiff mit Segeln

Wesentliche Merkmale

- Kindgerechte Vermaung
- Holzoberflache zur taktilen Sinnesansprache
- Emotionen auslosendes Design
- Freundliche Ausstrahlung
- Sonnenschutz
- Spielimpuls: Rollenspiele

Empfohlen fur

- U3
- Kindergartenkinder
- Betreute Spielbereiche, wie Kindergarten, Schulen, Kinderhorte o.a.
- offentliche Spielbereiche ohne Betreuung, wie Spielplatze, Parkanlagen o.a.

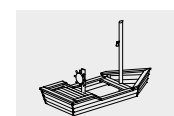
Hinweis:

Sandspielschiff mit Segeln nur fur betreute Bereiche geeignet!

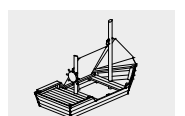
Barrierefrei

- Mit Betreuungsperson
- Selbsttatiges Spiel

Sandspielschiff Sandspielschiff mit Segeln



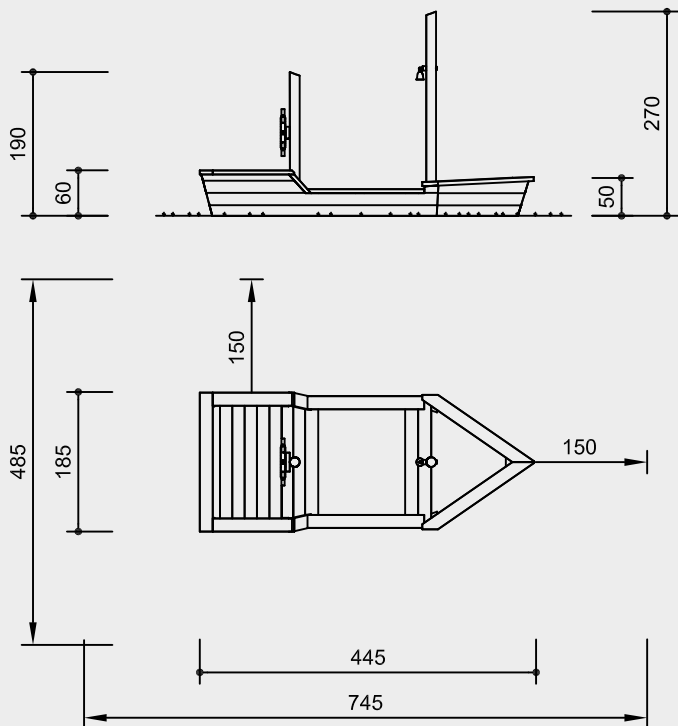
4.07501



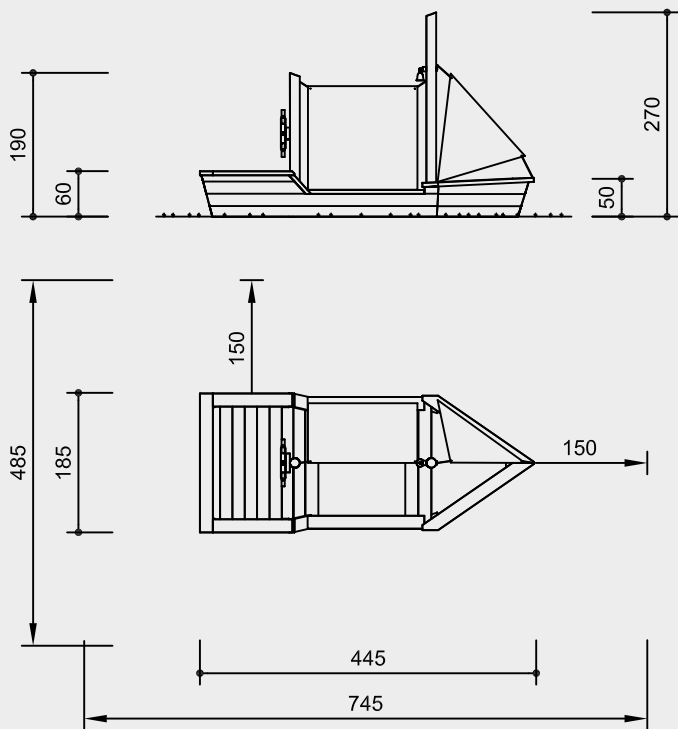
4.07601

Best.-Nr. 4.07501
Sandspielschiff

Sicherheitsbereich →
Gerätemaß ●
Funktionsbereich —



Best.-Nr. 4.07601
Sandspielschiff mit Segeln



Maßstab 1:100

Sicherheitsprüfung nach DIN EN 1176

Achtung!
Für Baustellenmaße aktuelle Montageanleitung anfordern.
Technische Änderungen vorbehalten



4.07501



4.07601

Technische Angaben

Geräte aus nicht imprägnierter Gebirgslärche

Weißgeschält

Palisaden weißgeschält, dabei werden Rinde, Kambium und Splintholz entfernt, die natürliche Form des Stammes bleibt erhalten und erlebbar



Schrägschnitt

Senkrechte Standpfosten mit abgeschrägtem Hirnholzabschnitt als konstruktive Holzschutzmaßnahme



Herzgetrennt

Schnitthölzer herzgetrennt, dadurch Verminderung von Rissanfälligkeit und unerwünschter Formänderung



Bodenverankerung

Alle Teile zur Bodenverankerung sind aus feuerverzinktem Stahl bzw. Edelstahl



Ketten

Ketten aus feuerverzinktem Stahl (V2A / V4A gegen Aufpreis) vor dem Verzinken verschweißt, kurzgliedrig, ohne Ösen an den Anschlussstellen, gut austauschbar und einfache Kürzung



Weitere Erläuterungen zu den Qualitätsmerkmalen siehe Preisliste.

Beschlagteile feuerverzinkt
Glocke aus Messing

Best.-Nr. 4.07601
Sandspielschiff mit Segeln
Segel aus wetterfester PVC-Planenware

Abmessungen

(geringe Abweichungen möglich)

Höhe	2,70 m
Sitzhöhe	0,60 m
Länge	4,45 m
Breite	1,85 m
Gewicht	600 kg

Lieferumfang

- Best.-Nr. 4.07501**
Sandspielschiff
- 1 Schiffskörper
 - 2 Masten
 - 1 Steuerrad
 - 3 Schaufeln mit Kette
 - 1 Glocke
 - 4 Ankereisen

- Best.-Nr. 4.07601**
Sandspielschiff mit Segeln
Wie oben, jedoch zusätzlich mit 2 Segeln

Installationshinweise

Untergrund entsprechend einer Fallhöhe ≤ 0,60 m (ausführliche Erläuterung siehe Preisliste)
Zur Funktion ist Sand notwendig.

- Fundamente
- 1 Stück 60 x 60 x 40 cm
Aushubtiefe 80 cm
 - 4 Stück 40 x 40 x 30 cm
Aushubtiefe 50 cm