

**Spielwert**

Die sympathische Ausstrahlung der Tiere kann maßgeblich dazu beitragen, einen Spielraum für kleine Kinder freundlich zu gestalten. Sie werden vor allem als Reit Gelegenheit genutzt. Durch Gewichtsverlagerung entsteht eine kleine Kippbewegung.



Best.-Nr. 4.08100 Hühnchen, Foto © Daniel Perales



Best.-Nr. 4.08110 Fischchen, Foto © Daniel Perales



Best.-Nr. 4.08100 Hühnchen

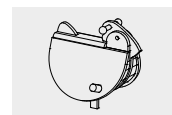
**Wesentliche Merkmale**

- Kindgerechte Vermaßung
- Freundliche Ausstrahlung
- Natürlich belassene Holzoberfläche für taktile Sinnesansprache
- Farbige Gestaltung
- Bewegungsaktivität: klettern, reiten

**Empfohlen für**

- U3
- Kindergartenkinder
- Betreute Spielbereiche, wie Kindergärten, Schulen, Kinderhorte o.ä.
- Öffentliche Spielbereiche ohne Betreuung, wie Spielplätze, Parkanlagen o.ä.

**Hühnchen  
Fischchen**



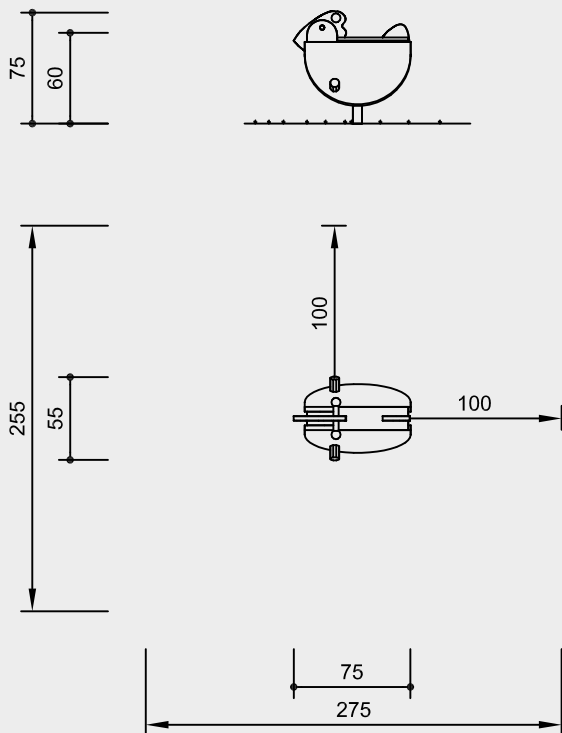
4.08100



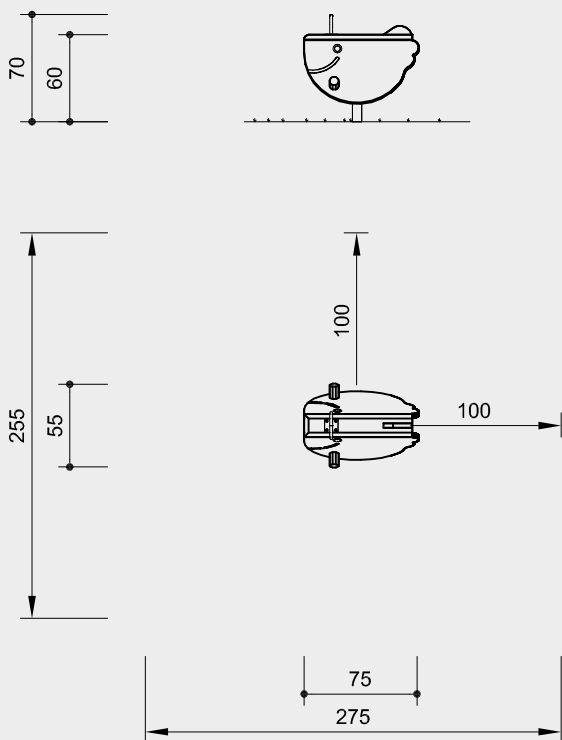
4.08110

**Best.-Nr. 4.08100  
Hühnchen**

Sicherheitsbereich →  
Gerätemaß ●  
Funktionsbereich —



**Best.-Nr. 4.08110  
Fischchen**



Maßstab 1:50

Sicherheitsprüfung nach DIN EN 1176

**Technische Angaben**

Geräte aus nicht imprägnierter Gebirglärche

**Herzgetrennt**

Schnitthölzer herzgetrennt, dadurch Verminderung von Rissanfälligkeit und unerwünschter Formänderung



**Mehrschichtplatte**

Mehrschichtplatte aus Gebirglärche, als Dreischichtplatte (3 cm) bzw. Fünfschichtplatte (4 cm). Hohe Formstabilität. Wetterfest verleimt nach DIN EN 13353:2011



**Sinterbuchse**

Für Hin- und Herbewegungen werden Sintermetallgleitlager verwendet, selbstschmierend, bei Bedarf leicht austauschbar



**Weitere Erläuterungen zu den Qualitätsmerkmalen siehe Preisliste.**

Wippmechanik feuerverzinkt

**Farbe**

Farbgebung mit lösungsmittelfreiem Acryllack: die Verarbeitung erfolgt so, dass die Struktur des Holzes noch gut erkennbar bleibt

**Abmessungen**

(geringe Abweichungen möglich)

**Best.-Nr. 4.08100 Hühnchen**

Höhe	0,75 m
Sitzhöhe	0,60 m
Länge	0,75 m
Breite	0,55 m
Gewicht	140 kg

**Best.-Nr. 4.08110 Fischchen**

Höhe	0,70 m
Sitzhöhe	0,60 m
Länge	0,75 m
Breite	0,55 m
Gewicht	140 kg

**Lieferumfang**

**Best.-Nr. 4.08100 / 4.08110**

1 Tierkörper, montiert auf feuerverzinkter Wippmechanik  
1 Fertigfundament aus Stahlbeton C35/45

**Installationshinweise**

Untergrund  
Anforderung an Boden:  
wie Fallhöhe ≤ 1,00 m  
(ausführliche Erläuterung siehe Preisliste)

Fundamente  
Aushub für Fertigfundament  
45 x 95 x 20 cm

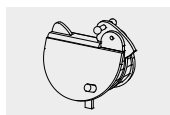
**Empfehlung**

Bei losem Bodenmaterial Fertigfundament dauerhaft abdecken, z. B. mit Fallschutzmatten

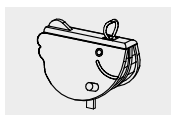
**Achtung!**

**Für Baustellenmaße aktuelle Montageanleitung anfordern.**

Technische Änderungen vorbehalten.



4.08100



4.08110