

Spielwert

Das breit aufgeständerte Dach behütet wie schützend eine kleine Seilstruktur, in der Kinder zusammen sitzen oder liegen können. Durch sanftes Bewegen entsteht ein leichtes, entspannendes Wiegen des Netzes. Das Seilnest bietet kleinen und größeren Kindern einen Rückzugsort oder einen Platz zum gemeinsamen Entspannen und Beobachten.



Foto © Valentin Luthiger



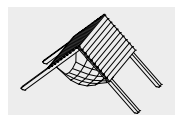
Seilnest

Wesentliche Merkmale

- Kindgerechte Vermaung nach ergonomischen Erkenntnissen
- Wetterschutzfunktion
- Anziehender Treffpunkt
- Spielimpuls: Rollenspiele, verstecken, beobachten

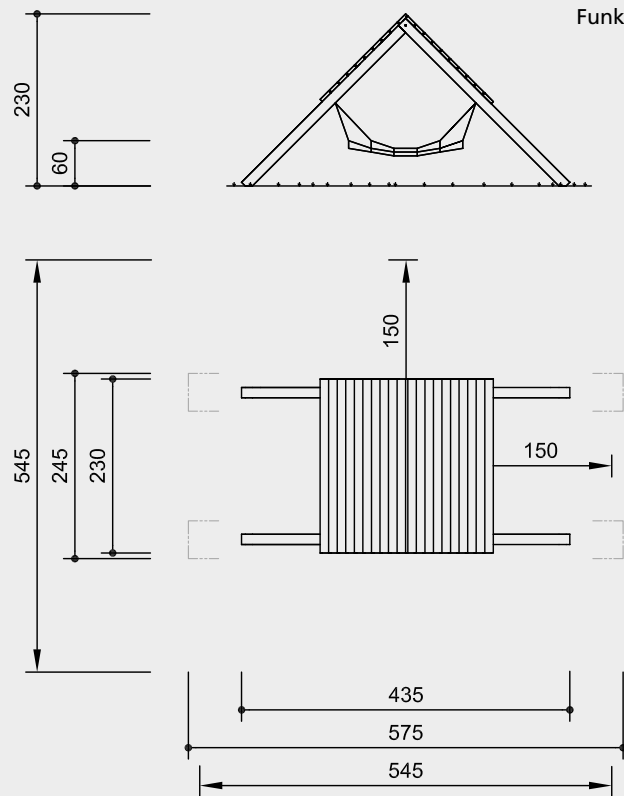
Empfohlen fur

- Kindergartenkinder
- Betreute Spielbereiche, wie Kindergarten, Schulen, Kinderhorte o.a.
- offentliche Spielbereiche ohne Betreuung, wie Spielplatze, Parkanlagen o.a.



Best.-Nr. 4.19000
Seilnest

Sicherheitsbereich →
Gerätmaß ●
Funktionsbereich —|



Maßstab 1:100

Sicherheitsprüfung nach DIN EN 1176

Lieferumfang

- 1 Dachkonstruktion 2-teilig mit Stahlfüßen
- 1 Seilnest mit Aufhängung

Installationshinweise

Untergrund entsprechend einer Fallhöhe $\leq 0,60$ m (ausführliche Erläuterung siehe Preisliste)

Fundamente
4 Stück 50 x 80 x 60 cm
Aushubtiefe 80 cm

Achtung!
Für Baustellenmaße aktuelle Montageanleitung anfordern.
Technische Änderungen vorbehalten.

Technische Angaben

Gerät aus nicht imprägnierter Gebirgslärche

Herzgetrennt

Schnitthölzer herzgetrennt, dadurch Verminderung von Rissanfälligkeit und unerwünschter Formänderung



Nut und Feder

Nut- und Federbohlen aus 4 cm Massivholz, hoch belastbar, kein Durchrieseln von Staub / Sand, Schutz vor direkter Regeneinwirkung



Herkulesseil

Herkulesseil, für gespleißte Netzverbindungen. Eine Verbindung aus Stahlseil für den Kern und Polyester- bzw. Polyamidgarn für die Mantelfläche. Hohe Abriebfestigkeit, 4- oder 6-litzig



Alu-Seilpressung

Aluminium-Seilpressung, zylindrisch verpresst, mit abgerundeten Enden



S-Verbinder

S-Verbinder, Ø 8,1 mm, aus hochwertigem und rostfreiem Edelstahl, abgerundet



Bodenverankerung

Alle Teile zur Bodenverankerung sind aus feuerverzinktem Stahl bzw. Edelstahl



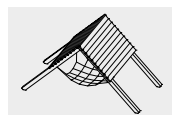
Weitere Erläuterungen zu den Qualitätsmerkmalen siehe Preisliste.

Beschlagteile feuerverzinkt

Abmessungen

(geringe Abweichungen möglich)

Höhe	2,30 m
Länge	4,35 m
Breite	2,30 m
Gewicht	400 kg



4.19000