

Spielwert

Die aus geschälten Rundhölzern zusammengefügte Kletterpyramide erweckt schon von weitem Aufmerksamkeit und Interesse.

Sie besticht durch ihre verschiedenen Ebenen, die zu unterschiedlichsten Bewegungs- und Rollenspielen auffordern. Die einzelnen Spielbalken können erklettert, erklommen und erforscht werden, dienen dabei aber nicht nur zum Erleben von Höhe und für taktile Erfahrungen an Händen und Füßen, sondern auch als attraktive Sitzgelegenheit zum Ausruhen, Beobachten und Unterhalten.

Die kleine Version unserer Pyramide ist besonders für jüngere Kinder geeignet, die hier ihrem natürlichen Entdeckungsimpuls folgen und erste Klettererfahrungen sammeln können.

Wesentliche Merkmale

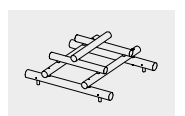
- Starke formale Aussage
- Atmosphärebildend
- Besonderer Blickfang eines Spielortes
- Anziehender Treffpunkt
- Spielimpuls: Neugier, Rollenspiele, Höhe erleben
- Bewegungsaktivität: klettern, steigen

Empfohlen für

- Kindergartenkinder
- Schulkinder
- Öffentliche Spielbereiche ohne Betreuung, wie Spielplätze, Parkanlagen, Freizeitparks o.ä.
- Betreute Spielbereiche, wie Kindergärten, Schulen, Kinderhorte o.ä.



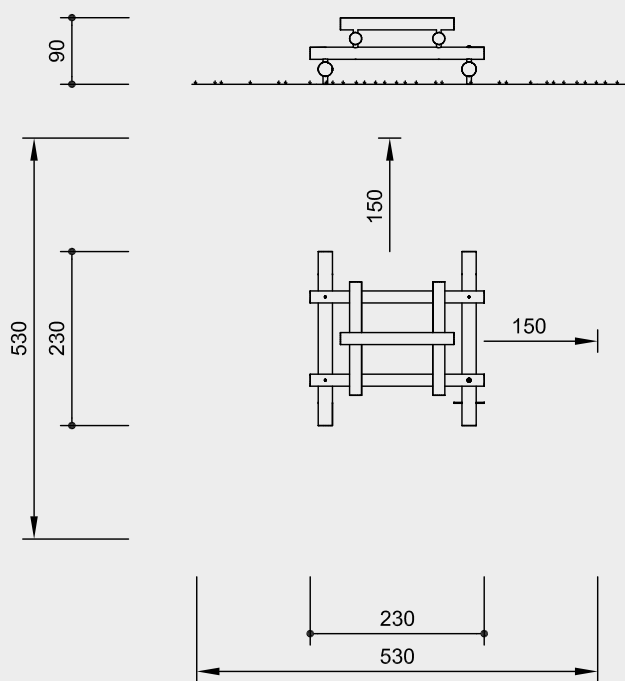
Kleine Kletterpyramide



4.21110

Best.-Nr. 4.21110
Kleine Kletterpyramide

Sicherheitsbereich →
 Gerätemaß ●
 Funktionsbereich —|



Maßstab 1:100

Sicherheitsprüfung nach DIN EN 1176

Lieferumfang

7 Rundstämme
 mit 4 Stahlfüßen

Installationshinweise

Untergrund
 entsprechend einer Fallhöhe $\leq 1,00$ m
 (ausführliche Erläuterung siehe Preisliste)

Fundamente jeweils
 4 Stück 50 x 50 x 50 cm
 Aushubtiefe 70 cm

Achtung!
Für Baustellenmaße aktuelle
Montageanleitung anfordern.
 Technische Änderungen vorbehalten.

Technische Angaben

Gerät aus nicht imprägnierter
 Gebirgslärche

Weißgeschält

Palisaden weißgeschält, dabei werden
 Rinde, Kambium und Splintholz ent-
 fernt, die natürliche Form des Stammes
 bleibt erhalten und erlebbar



Profilscheibe

Profilscheibe zur normgerechten Abde-
 ckung überstehender Schraubenköpfe,
 besserer Druckverteilung und Schutz
 gegen eindringendes Wasser. Lösen der
 Schraube ist erschwert



Nachstellbar

Nachstellbare zweiteilige Schraubver-
 bindung, wartungsfreundlich und ohne
 überstehendes Gewinde



Bodenverankerung

Alle Teile zur Bodenverankerung
 sind aus feuerverzinktem Stahl bzw.
 Edelstahl



Entlastungsschnitt

Gezielter Entlastungsschnitt als wirk-
 same Gegenmaßnahme gegen starke
 Trocknungsrisse. Schnitt definiert Lage
 des Spannungsausgleiches im Stamm
 und minimiert die natürliche Rissbildung

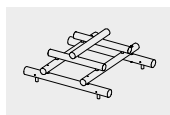


Weitere Erläuterungen zu den
Qualitätsmerkmalen siehe Preisliste.

Abmessungen

(geringe Abweichungen möglich)

Höhe	0,90 m
Länge	2,30 m
Breite	2,30 m
Gewicht	250 kg



4.21110