



### Spielwert

Unser Schaukelpferd macht kleinen und größeren Kindern gleichermaßen Spaß. Die sympathische Ausstrahlung des Tieres kann maßgeblich dazu beitragen, einen Spielraum für kleinere Kinder freundlich zu gestalten. Durch die Aufstiegshilfen, die breite Sitzfläche und die Haltegriffe können auch kleine Kinder auf dem Pferdchen reiten und durch Gewichtsverlagerung sanft schaukeln.

### Wesentliche Merkmale

- Kindgerechte Vermaung
- Freundliche Ausstrahlung
- Natrlich belassene Holzoberflche fr taktile Sinnesansprache
- Bewegungsaktivitt: klettern, reiten, schaukeln

### Empfohlen fr

- U3
- Schulkinder
- Betreute Spielbereiche, wie Kindergrten, Schulen, Kinderhorte o..



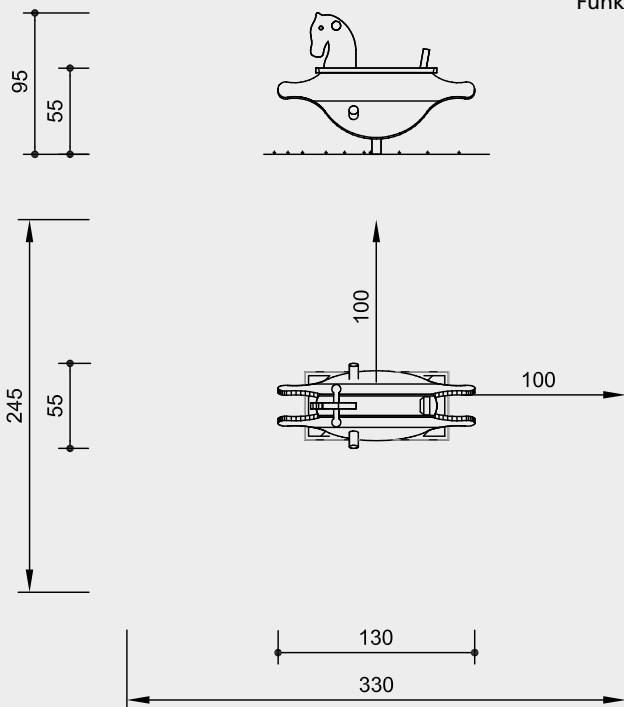
Schaukelpferd



4.24225

**Best.-Nr. 4.24225**  
**Schaukelpferd**

Sicherheitsbereich →  
Gerätemaß —●—  
Funktionsbereich —|—



Maßstab 1:50

Sicherheitsprüfung nach DIN EN 1176

**Lieferumfang**

- 1 Schaukelpferd, montiert auf verzinkter Wippmechanik
- 1 Fertigfundament aus Stahlbeton C35/45

**Installationshinweise**

Untergrund  
Anforderung an Boden:  
wie Fallhöhe ≤ 1,00 m  
(ausführliche Erläuterung siehe Preisliste)

Fundamente  
Aushub für Fertigfundament  
45 x 95 x 20 cm

**Empfehlung**  
Bei losem Bodenmaterial Fertigfundament dauerhaft abdecken,  
z. B. mit Fallschutzmatten

**Achtung!**  
**Für Baustellenmaße aktuelle Montageanleitung anfordern.**  
Technische Änderungen vorbehalten.

**Technische Angaben**

Gerät aus nicht imprägnierter Gebirglärche

**Herzgetrennt**  
Schnitthölzer herzgetrennt, dadurch Verminderung von Rissanfälligkeit und unerwünschter Formänderung



**Mehrschichtplatte**  
Mehrschichtplatte aus Gebirglärche, als Dreischichtplatte (3 cm) bzw. Fünfschichtplatte (4 cm). Hohe Formstabilität. Wetterfest verleimt nach DIN EN 13353:2011



**Sinterbuchse**  
Für Hin- und Herbewegungen werden Sintermetallgleitlager verwendet, selbstschmierend, bei Bedarf leicht austauschbar



**Weitere Erläuterungen zu den Qualitätsmerkmalen siehe Preisliste.**

Gerät naturfarbig, durch Leinölfirnis geschützt

Wippmechanik feuerverzinkt

**Abmessungen**  
(geringe Abweichungen möglich)

Höhe	0,95 m
Sitzhöhe	0,55 m
Länge	1,30 m
Gewicht	ca. 140 kg



4.24225