



Best-Nr. 5.42010 Schöpfbrunnen



Best-Nr. 5.20880 Schöpfrad, Foto © Daniel Perales

Spielwert

Diese Anlage ist ein formschöner, bespielbarer Brunnen, der die Strömungseigenschaften von Wasser auf besondere Weise beobachten lässt. Durch die Bewegung des Rades wird Wasser aus einem Becken geschöpft, das sich im Wechsel links und rechts in die Rinnen ergießt. Diese leiten das Wasser in die Strömungsschale, wo es durch einen Ausfluss in das Becken zurückgeleitet wird. Unterschiedlich schnelles Drehen beeinflusst die Wassermenge in den Rinnen, beispielsweise kann es gegenläufig in die Schale fließen. So entsteht dann ein sich immer wieder veränderndes Strömungsbild.

Wesentliche Merkmale

- Alleinstellung
- Besondere technische Lösung beim Schöpfrad für Wasseraufnahme und Verteilung
- Prämiertes, formschönes Design
- Durch wechselseitigen Zufluss können besondere Strömungsbilder - rechts und links drehende, sich beeinflussende Spiralen - beobachtet werden
- Schöpfrad auch mit anderen Wasserspielsystemen möglich
- Spielimpuls: großes Rad

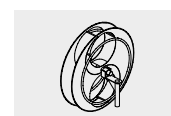
Empfohlen für

- Kindergartenkinder
- Schulkinder
- Wasserspielbereiche ohne Betreuung
- Öffentliche Spielbereiche ohne Betreuung, wie Spielplätze, Parkanlagen o.ä
- Schwimmbäder ohne Betreuung, wie Freibäder, Erlebnisbäder o.ä.

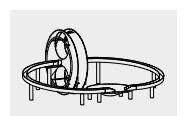
Barrierefrei

- Selbsttätiges Spiel

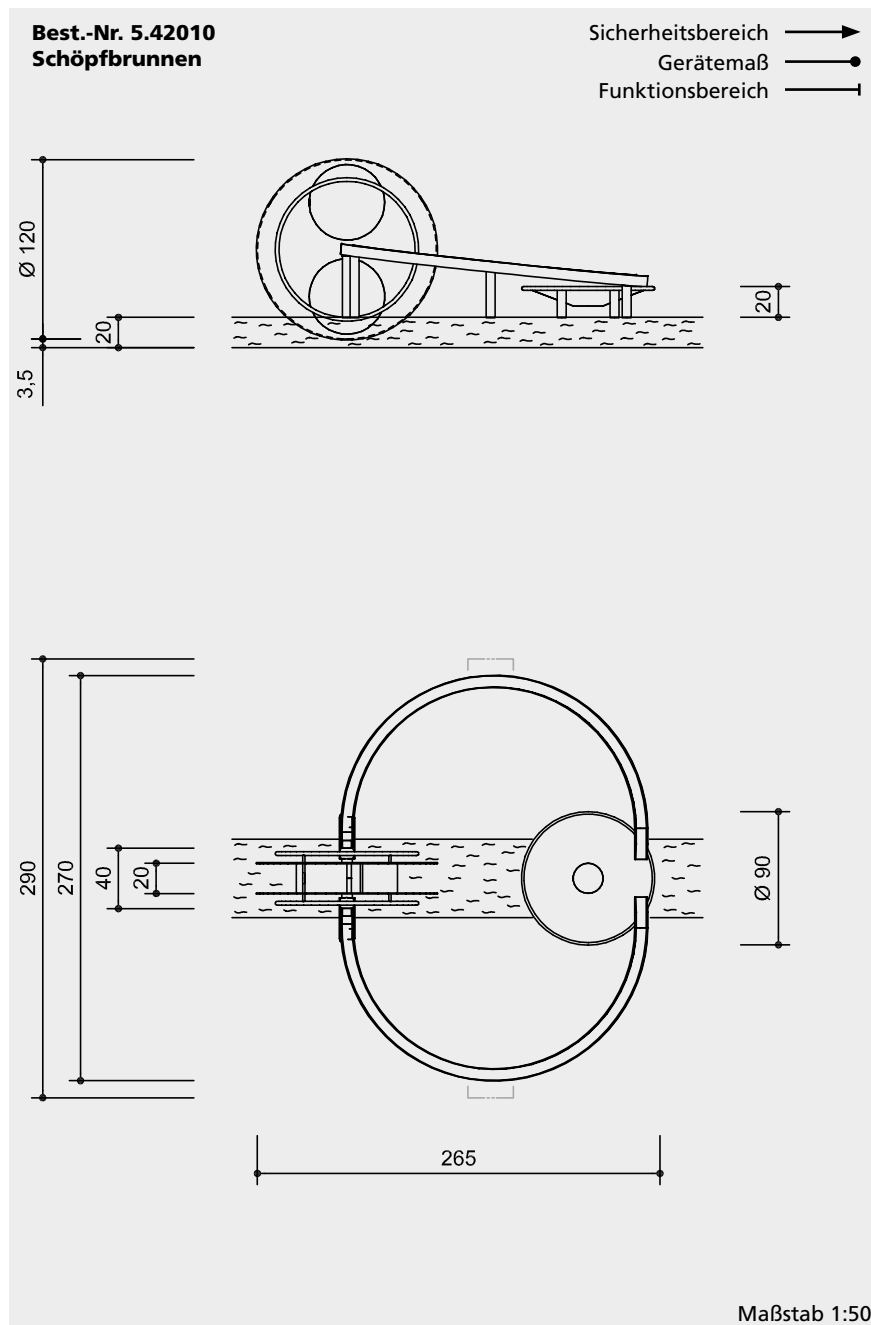
**Schöpfrad
Schöpfbrunnen**



5.20880



5.42010



Technische Angaben

Geräte aus V2A, glasperlengestrahlt

Schöpfrad leichtgängig in wartungsfreien Kunststofflagern gelagert

Grifffreundlich geformter Rand

Abmessungen

(geringe Abweichungen möglich)

Best.-Nr. 5.20880

Schöpfrad

Durchmesser	1,20 m
Gewicht	70 kg

Best.-Nr. 5.42010

Schöpfbrunnen

Höhe	1,20 m
Länge	2,65 m
Breite	2,70 m
Gewicht	130 kg
Strömungswanne	
Durchmesser	0,90 m
Höhe	0,20 m
Abstand zwischen Schöpfrad und Rinnenboden	0,035 m

Achtung!

Für Baustellenmaße aktuelle Montageanleitung anfordern.

Technische Änderungen vorbehalten.

Für den Einsatz in aggressiven Umgebungen wie Salz- oder Chlorwasser sind die Geräte auch in V4A lieferbar.

Sicherheitsprüfung nach DIN EN 1176

Lieferumfang

Best.-Nr. 5.20880

Schöpfrad

- 1 Schöpfrad mit Lagerung und wechselseitigem Wasserablauf
- 1 Standgestell

Best.-Nr. 5.42010

Schöpfbrunnen

- 1 Schöpfrad mit Lagerung und wechselseitigem Wasserablauf
- 1 Standgestell
- 2 Rinnen
- 1 Strömungswanne

Installationshinweise

Untergrund
keine Fallhöhe gemäß Norm

Empfehlung:
Pflaster o.ä. mit Abfließmöglichkeit für Wasser.

- Zur Funktion ist eine Wassertiefe von mindestens 20 cm notwendig.
- Wasserversorgung sowie Schöpf- und Auffangbecken müssen bauseits gelöst werden.

Fundamente

Schöpfrad

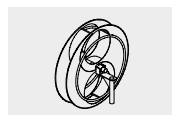
2 Stück 50 x 30 x 40 cm
Aushubtiefe 60 cm

Rinnen

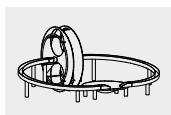
6 Stück 30 x 30 x 40 cm
Aushubtiefe 60 cm

Strömungswanne

2 Stück 65 x 30 x 40 cm
Aushubtiefe 60 cm



5.20880



5.42010