

Spielwert

Wasserspielanlagen gewinnen an Reiz, wenn durch sie Wasser auf vielfältige Weise erfahrbar wird. Das Stauen zum Beispiel macht Kindern besonders Spaß. Zum einen sind sie beim Eindämmen der Wasserflut für einen Moment Herr über das Element, zum anderen erleben sie beim Öffnen des Wehres spielerisch die Kraft des Wassers. Das sinnlichste Erleben des Stauens gelingt mit natürlichen Materialien wie Matsch, Laub und Stöckchen. Dies ist jedoch oftmals nicht möglich oder nicht erwünscht. Aus diesem Grunde sind Kombinationselemente wie Wehre oder Ventile wichtig.

Wesentliche Merkmale

- Anspruchsvolles Design
- Belastbare Konstruktion, auch für breite Rinnen geeignet
- Spielimpuls: technischer Ausdruck

Empfohlen für

- Kindergartenkinder
- Schulkinder
- Wasserspielbereiche ohne Betreuung



Best.-Nr. 5.20930 Ziehwehr



Best.-Nr. 5.20930 Ziehwehr



Best.-Nr. 5.20950 Kugelventil, Foto © Paul Upward

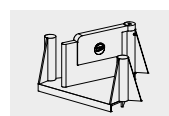


Best.-Nr. 5.20950 Kugelventil, Foto © Paul Upward

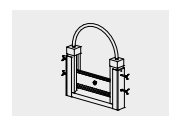


Best.-Nr. 5.20907 Wasserweiche

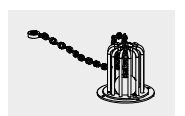
**Wasserweiche
Ziehwehr
Kugelventil**



5.20907



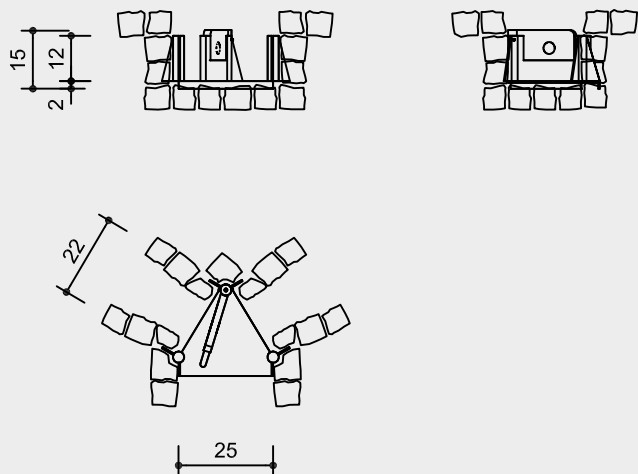
5.20930 / 5.20933



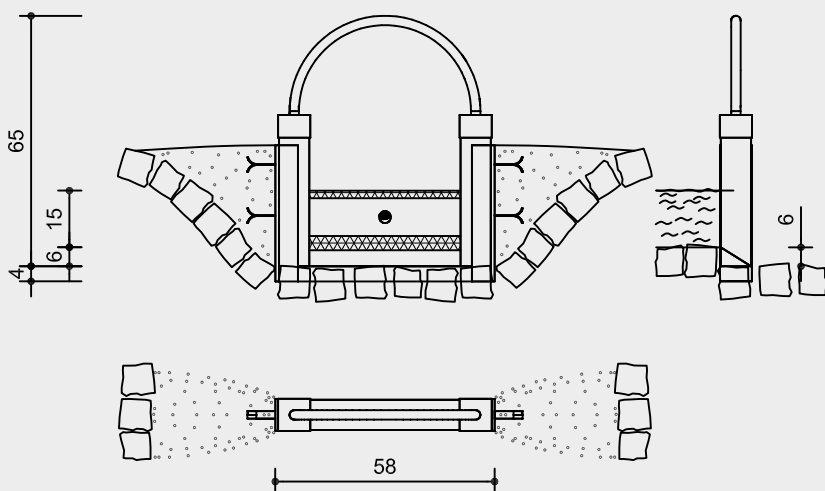
5.20950

Best.-Nr. 5.20907
Wasserweiche

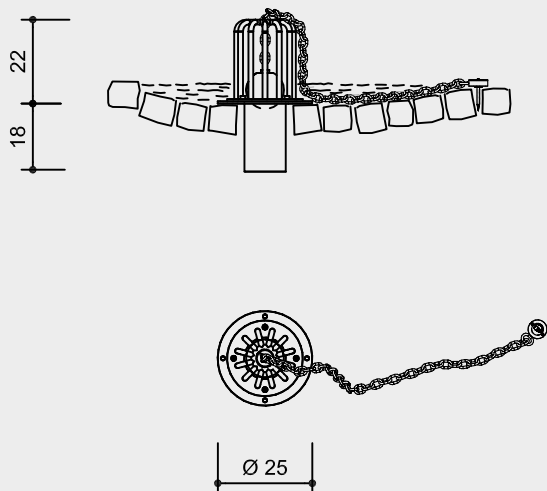
Sicherheitsbereich →
Gerätemaß ●
Funktionsbereich ⊥



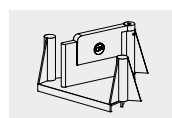
Best.-Nr. 5.20930
Ziehwehr mit Montagerahmen
Stauhöhe 15 cm



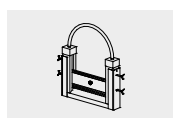
Best.-Nr. 5.20950
Kugelventil



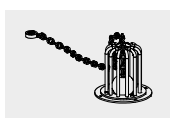
Sicherheitsprüfung nach DIN EN 1176



5.20907



5.20930 / 5.20933



5.20950

Technische Angaben

Geräte aus V2A, glasperlengestrahlt

Best.-Nr. 5.20907
Wasserweiche

Dichtplatte aus Vollgummi

Best.-Nr. 5.20930

Ziehwehr mit Montagerahmen zum Einmauern oder Einbetonieren

Dichtung aus 20 mm Gummipolster

Best.-Nr. 5.20950

Kugelventil

Kugel aus Polyamid, frei beweglich in einem Käfig

Käfig auf eine runde Platte mit Rohranschluss Durchmesser 100 mm, zur Verbindung an bauseitiges KG Rohr, geschraubt

Platte und Kette zum Andübeln

Abmessungen

(geringe Abweichungen möglich)

Best.-Nr. 5.20907 Wasserweiche

Höhe	0,15 m
Seitenlänge	0,22 / 0,25 m
Stauhöhe	0,12 m
Gewicht	6 kg

Best.-Nr. 5.20930 / 5.20933 Ziehwehr

Höhe	0,65 m
Breite	0,58 m
Stauhöhe	0,15 / 0,18 m
Gewicht	20 kg

Best.-Nr. 5.20950 Kugelventil

Gerätehöhe	0,24 m
Grundplatte Durchmesser	0,25 m
Kugel Durchmesser	0,10 m
Gewicht	12 kg

Lieferumfang

1 Teil jeweils

Installationshinweise

Untergrund
Empfehlung: befestigter Wasserlauf
Fundamente je nach Einbausituation

Best.-Nr. 5.20930 / 5.20933 Ziehwehr

Den Spielplatzverhältnissen angepasst, ist die Dichtfunktion sehr gut, eine geringfügige Durchlässigkeit ist jedoch möglich. Für die Funktion ist ein Höhenunterschied von 6 cm notwendig, da die Schwelle schräg ausgebildet ist, damit sich im Dichtbereich nichts ablagert.

Best.-Nr. 5.20950 Kugelventil

Der Abfluss des Kugelventils sollte mit einer Reinigungsmöglichkeit (Sandfang) ausgestattet werden.

Das Becken sollte mit einem Überlauf ausgestattet werden.

Maßstab 1:20

Achtung!

Für Baustellenmaße aktuelle Montageanleitung anfordern.

Technische Änderungen vorbehalten.

Für den Einsatz in aggressiven Umgebungen wie Salz- oder Chlorwasser sind die Geräte auch in V4A lieferbar.