



Best.-Nr. 5.28031 Stangenschieber

**Spielwert**

Besonderen Spaß macht es Kindern, wenn sie Wasser stauen können. Beim Öffnen der Schieber erleben sie spielerisch die Kraft des Wassers und lernen so auf kindgerechte Weise, mit diesem lebendigen Element umzugehen. Sie erleben die Funktion eines Dammes und können beobachten, wie sich das Wasser staut.

**Wesentliche Merkmale**

- Einfache Handhabung
- Robuste Ausführung

**Empfohlen für**

- Kindergartenkinder
- Betreute Spielbereiche, wie Kindergärten, Schulen, Kinderhorte o.ä.
- Öffentliche Spielbereiche ohne Betreuung, wie Spielplätze, Parkanlagen o.ä.
- Wasserspielbereiche ohne Betreuung

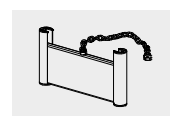


Best.-Nr. 5.28031 Stangenschieber, Foto © Daniel Perales

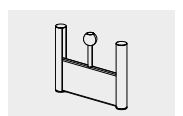
**Brettschieber  
Stangenschieber**



Best.-Nr. 5.28030 Brettschieber



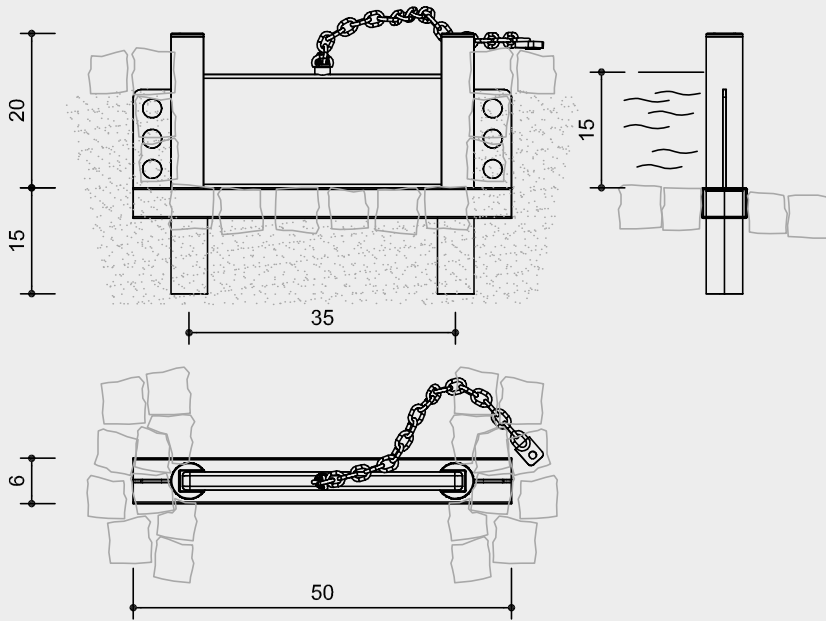
5.28030



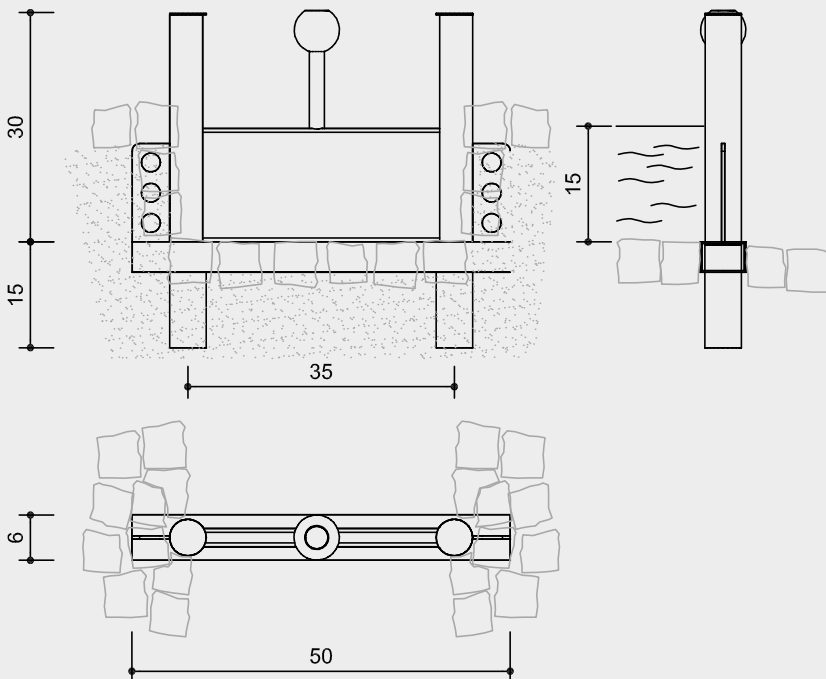
5.28031

**Best.-Nr. 5.28030**  
**Brettschieber**

Sicherheitsbereich →  
Gerätemaß —●—  
Funktionsbereich —|—



**Best.-Nr. 5.28031**  
**Stangenschieber**



**Technische Angaben**

Sämtliche Metallteile aus V2A,  
glasperlengestrahlt

**Best.-Nr. 5.28030**  
**Brettschieber**

Schieber aus schlagzähem, durchgefärbtem PUR-Kunststoff, Farbe schwarz

**Best.-Nr. 5.28031**  
**Stangenschieber**

Schieber und Kugelkopf aus schlagzähem, durchgefärbtem PUR-Kunststoff, Farbe schwarz

**Abmessungen**

(geringe Abweichungen möglich)

**Best.-Nr. 5.28030**  
**Brettschieber**

Höhe	0,20 m
Breite	0,50 m
Stauhöhe	0,15 m
Gewicht	7 kg

**Best.-Nr. 5.28031**  
**Stangenschieber**

Höhe	0,30 m
Breite	0,50 m
Stauhöhe	0,15 m
Gewicht	8 kg

**Lieferumfang**

1 Teil jeweils  
**Geschmacksmuster**  
40 2020 202 215.6 Deutschland

**Installationshinweise**

Untergrund  
Empfehlung: befestigter Wasserlauf

Der Einbau kann in jedem künstlichen Wasserlauf problemlos erfolgen.

Fundamente  
je nach Einbausituation.

**Achtung!**

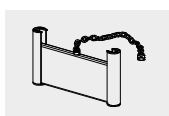
**Für Baustellenmaße aktuelle Montageanleitung anfordern.**

Technische Änderungen vorbehalten.

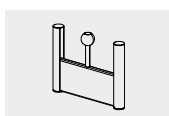
**Für den Einsatz in aggressiven Umgebungen wie Salz- oder Chlorwasser sind die Geräte auch in V4A lieferbar.**

Maßstab 1:10

Sicherheitsprüfung nach DIN EN 1176



**5.28030**



**5.28031**