

Spielwert

Die Inspiration zu dieser besonderen Form des Wasserförderens stammt nicht vom Unterwasserschiff des Käpt'n Nemo, sondern vom spiralförmigen Innengehäuse der „nautilus pompilius“, die zur Gattung der Kopffüßler gehört. Wird die große Scheibe gedreht, beginnt die darauf angebrachte Förderschnecke das Wasser aufzunehmen und über die zentrale Nabe nach hinten abzugeben. Die maximale Förderhöhe entspricht dem Radius des Rades. Die Nautiluschnecke eignet sich als attraktive Bereicherung für Wasserspielsysteme und erfordert ganzen körperlichen Einsatz.



Best. Nr. 5.42050 Nautiluschnecke mit Impulsrinne



Foto © Daniel Perales



© Richter Spielgeräte GmbH 11/22



Best. Nr. 5.42050 Nautiluschnecke mit Impulsrinne

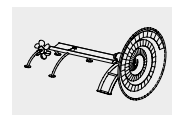
**Nautiluschnecke mit Impulsrinne und Schaufelrad
Nautiluschnecke**

Wesentliche Merkmale

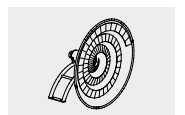
- Anspruchsvolles Design
- Variante einer Förderspirale auf kleinem Raum
- Spielimpuls: großes Rad
- Bewegungsaktivität: Kraft aufwenden, Ganzkörperanstrengung

Empfohlen für

- Schulkinder
- Jugendliche
- Öffentliche Spielbereiche ohne Betreuung, wie Spielplätze, Parkanlagen o.ä.
- Schwimmbäder ohne Betreuung, wie Freibäder, Erlebnisbäder o.ä.
- Wasserspielbereiche mit und ohne Betreuung
- Freizeitparks



5.42050

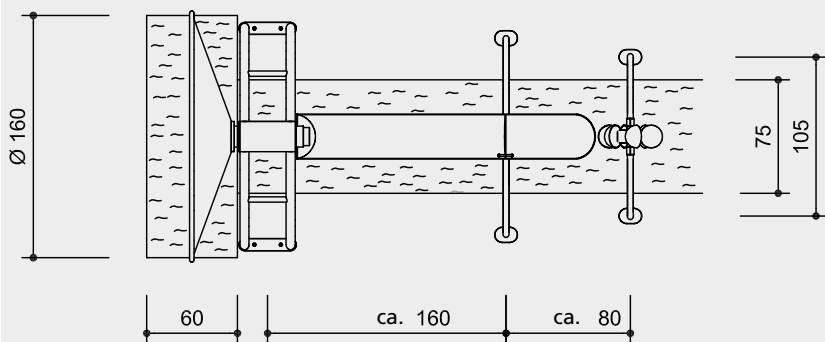
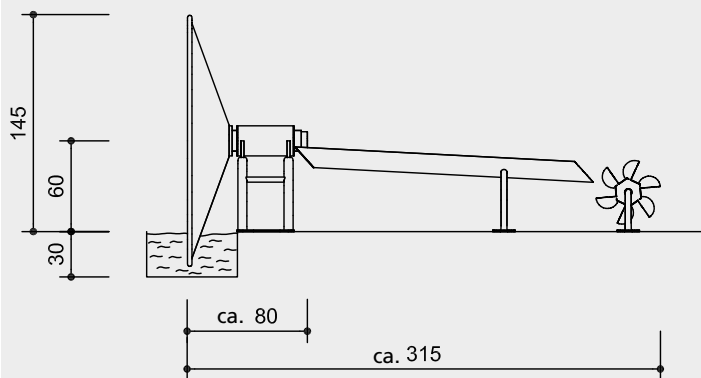


5.42060

Entwurf M. Rohrbach / J. O. Gaier

Best.-Nr. 5.42050
Nautiluschnecke
mit Impulsrinne und Schaufelrad

Sicherheitsbereich →
 Gerätemaß ●
 Funktionsbereich —|



Maßstab 1:50

Sicherheitsprüfung nach DIN EN 1176

Lieferumfang

- Best.-Nr. 5.42050**
 1 Nautiluschnecke
 1 Standgestell
 1 Impulsrinne
 1 Kleines Schaufelrad,
Best.-Nr. 5.15910

- Best.-Nr. 5.42060**
 1 Nautiluschnecke

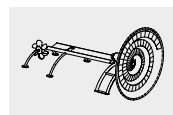
Installationshinweise

Untergrund
 keine Fallhöhe gemäß Norm

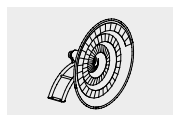
- Zur Funktion ist eine Wassertiefe von mindestens 30 cm notwendig. Um genügend Wasser zu fördern, sollte die Nautiluschnecke ca. 20 cm tief ins Wasser eintauchen.
- Wasserversorgung und Schöpf- und Auffangbecken müssen bauseits gelöst werden.

Fundamente
 Abhängig von der Gesamtanlage

Achtung!
Für Baustellenmaße aktuelle Montageanleitung anfordern.
 Technische Änderungen vorbehalten.
Für den Einsatz in aggressiven Umgebungen wie Salz- oder Chlorwasser sind die Geräte auch in V4A lieferbar.



5.42050



5.42060

Technische Angaben

Geräte aus V2A,
 glasperlengestrahlt

Bodenverankerung
 Alle Teile zur Bodenverankerung sind aus feuerverzinktem Stahl bzw. Edelstahl



Wälzlager
 Hochwertige Wälzlager aus Chromstahl bzw. Edelstahl für rotierende Elemente, wartungsarm, leicht tauschbar, abgedichtet



Weitere Erläuterungen zu den Qualitätsmerkmalen siehe Preisliste.

Best.-Nr. 5.42050
Nautiluschnecke
mit Impulsrinne und Schaufelrad
 Impulsrinne aus V2A-Blech, Stärke 2 mm, mit griffreudlichem Rand

Stauklappe aus Gummi

Best.-Nr. 5.15910
Kleines Schaufelrad
 Blechstärke 3 mm
 Halbkugelboden Ø 150 mm

Abmessungen
 (geringe Abweichungen möglich)

Best.-Nr. 5.42050
Nautiluschnecke
mit Impulsrinne und Schaufelrad
 Höhe 1,45 m
 Länge 3,15 m
 Durchmesser 1,60 m
 Gewicht 175 kg

Best.-Nr. 5.42060
Nautiluschnecke
 Höhe 1,45 m
 Länge 0,80 m
 Durchmesser 1,60 m
 Gewicht 110 kg