

Spielwert

Wippen hat für Kleinkinder und auch für Kinder im Schulalter einen fast unerschöpflichen Reiz. Das zeigen schon die beharrlichen Gleichgewichtserprobungen auf Stühlen, die so manche Eltern und Lehrer zur Verzweiflung bringen. Deshalb sollte auf einem Spielplatz eine Wippe nicht fehlen.

Wesentliche Merkmale

- Vertrauen erweckender Holzbalken
- Spielimpuls: Griffe, bekannte Tätigkeit
- Bewegungsaktivität: abstoßen, Gewichtsverlagerung



Wippe mit Stoßdämpfung als Sonderausführung mit 4 Griffen



Best.-Nr. 6.11500 Wippe, Reifen bauseits

Zu Best.-Nr. 6.11000

Wippe mit Stoßdämpfung

Im Inneren des Standrohres befindet sich ein stabiler Metallhebel mit beidseitigen Gummipuffern, der durch die aufwändige Verarbeitung für eine Abdämpfung des Wippvorganges sorgt.

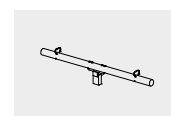
Empfohlen für

- Kindergartenkinder
- Betreute Spielbereiche, wie Kindergärten, Schulen, Kinderhorte o.ä.
- Öffentliche Spielbereiche ohne Betreuung, wie Spielplätze, Parkanlagen o.ä.
- Schwimmbäder ohne Betreuung, wie Freibäder, Erlebnisbäder o.ä.

Planungshinweis

Damit der Wippvorgang bei der Wippe **Best.-Nr. 6.11500** ohne rückgratschädigende Stoßbelastung ablaufen kann, muss für diese Wippe eine Stoßdämpfung, z. B. wie abgebildet durch Reifen, kurz vor dem Aufschlagen des Wippbalkens auf dem Boden vorgesehen werden (bauseits).

Wippe mit Stoßdämpfung



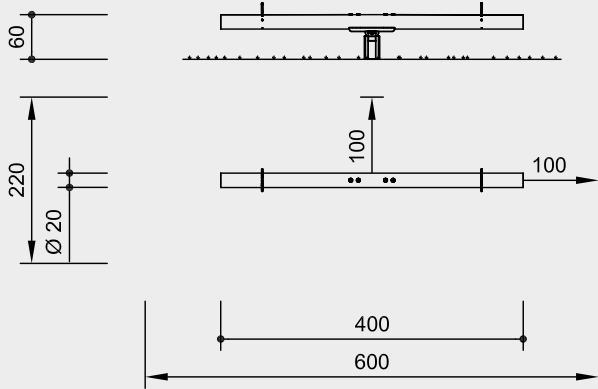
6.11000



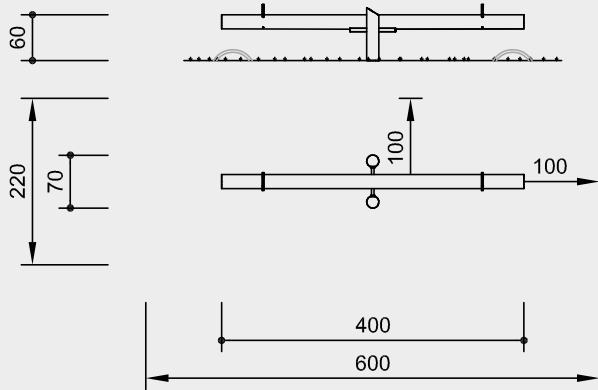
6.11500

Best.-Nr. 6.11000
Wippe mit Stoßdämpfung

Sicherheitsbereich →
Gerätemaß ●
Funktionsbereich —|



Best.-Nr. 6.11500
Wippe



Maßstab 1:100

Sicherheitsprüfung nach DIN EN 1176

Lieferumfang

- Best.-Nr. 6.11000**
1 Wippbalken mit 2 Griffen
1 Standfuß mit eingebauten Stoßdämpfern

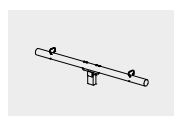
- Best.-Nr. 6.11500**
1 Wippbalken mit 2 Griffen
1 Standgestell aus Robinie
Reifen zur Stoßdämpfung bauseits!

Installationshinweise

Untergrund entsprechend einer Fallhöhe ≤ 1,00 m (ausführliche Erläuterung siehe Preisliste)

- Fundamente
Best.-Nr. 6.11000
Wippe mit Stoßdämpfung
1 Stück 60 x 60 x 60 cm
Aushubtiefe 80 cm
Best.-Nr. 6.11500
Wippe
1 Stück 60 x 100 x 60 cm
Aushubtiefe 80 cm

Achtung!
Für Baustellenmaße aktuelle Montageanleitung anfordern.
Technische Änderungen vorbehalten.



6.11000



6.11500

Technische Angaben

Wippbalken aus nicht imprägnierter Gebirgsläuche

Weißgeschält

Palisaden weißgeschält, dabei werden Rinde, Kambium und Splintholz entfernt, die natürliche Form des Stammes bleibt erhalten und erlebbar



Profilscheibe

Profilscheibe zur normgerechten Abdeckung überstehender Schraubenköpfe, besserer Druckverteilung und Schutz gegen eindringendes Wasser. Lösen der Schraube ist erschwert



Sinterbuchse

Für Hin- und Herbewegungen werden Sintermetallgleitlager verwendet, selbstschmierend, bei Bedarf leicht austauschbar



Entlastungsschnitt

Gezielter Entlastungsschnitt als wirksame Gegenmaßnahme gegen starke Trocknungsrisse. Schnitt definiert Lage des Spannungsausgleiches im Stamm und minimiert die natürliche Rissbildung



Haltegriffe aus V2A, glasperlengestrahlt

Best.-Nr. 6.11000
Wippe mit Stoßdämpfung

Feuerverzinkte Mechanik mit Gummistoßdämpfern

Bodenverankerung

Alle Teile zur Bodenverankerung sind aus feuerverzinktem Stahl bzw. Edelstahl



Weitere Erläuterungen zu den Qualitätsmerkmalen siehe Preisliste.

- Best.-Nr. 6.11500 Wippe**
Feuerverzinkte Wippmechanik
Standpfosten aus Robinie

Abmessungen

(geringe Abweichungen möglich)

Best.-Nr. 6.11000
Wippe mit Stoßdämpfung

Max. Wipphöhe	1,00 m
Länge	4,00 m
Breite Durchmesser	0,20 m
Gewicht	135 kg

Best.-Nr. 6.11500
Wippe

Max. Wipphöhe	1,00 m
Länge	4,00 m
Breite Durchmesser	0,70 m
Gewicht	120 kg