

### Spielwert

Um der Sechseckschaukel einen neuen formalen Ausdruck zu verleihen, haben wir die Spezialausführung mit dem Querbaum aus Stahl entwickelt. Die technisch ausgeklügelte Eckverbindung trägt zusätzlich zur Stabilität der Gesamtkonstruktion bei. Die Schaukel bietet neben der reinen Freude am Schwingen zudem einen hohen Kommunikationswert. Die Spielenden können aufeinander zuschaukeln, sich dabei ansehen, oder, und das ist ein besonderer Spaß, sich mit den Füßen berühren. Es hat sich gezeigt, dass Heranwachsende die Sechseckschaukel gerne als alternatives Sitzgerät für ein buchstäbliches „Herumhängen“ nutzen.

### Wesentliche Merkmale

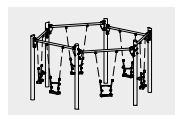
- Ansprechende Formgebung
- Eine Berührung mit den Füßen ist durch unterschiedlich lange Abhängungen möglich
- Spielimpuls: Koordination, Kommunikation
- Bewegungsaktivität: schaukeln

### Empfohlen für

- Schulkinder
- Jugendliche
- Betreute Spielbereiche, wie Kindergärten, Schulen, Kinderhorte o.ä.
- Öffentliche Spielbereiche ohne Betreuung, wie Spielplätze, Parkanlagen o.ä.



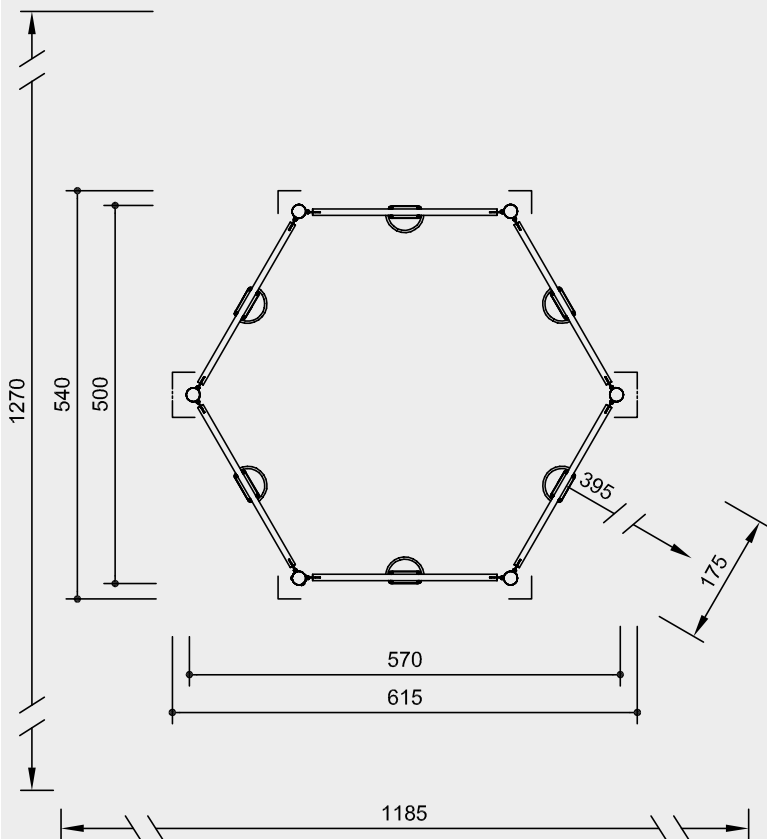
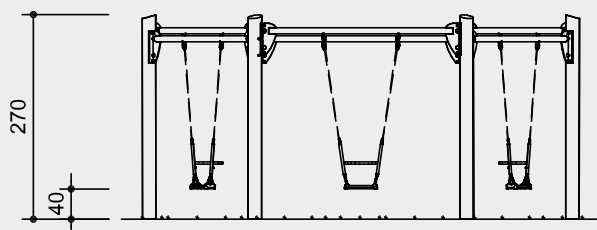
Sechseckschaukel spezial



6.17020

**Best.-Nr. 6.17020**  
**Sechseckschaukel spezial**

Sicherheitsbereich ———▶  
 Gerätemaß ———●  
 Funktionsbereich ———┘



Maßstab 1:100

Sicherheitsprüfung nach DIN EN 1176

**Lieferumfang**

- 1 Sechseckiges Schaukelgestell mit Stahlfüßen und Querbäumen aus Stahl
- 6 Schaukelsitze aus Gummi mit Stahleinlage, durch Sicherheitsbügel gegen das Abspringen gesichert

**Installationshinweise**

Untergrund entsprechend einer Fallhöhe  $\leq 2,00$  m (ausführliche Erläuterung siehe Preisliste)

Fundamente  
 6 Stück 60 x 60 x 60 cm  
 Aushubtiefe 80 cm

**Achtung!**  
**Für Baustellenmaße aktuelle Montageanleitung anfordern.**  
 Technische Änderungen vorbehalten.

**Technische Angaben**

Gerät aus nicht imprägnierter Gebirgslärche

**Weißgeschält**

Palisaden weißgeschält, dabei werden Rinde, Kambium und Splintholz entfernt, die natürliche Form des Stammes bleibt erhalten und erlebbar



**Schrägschnitt**

Senkrechte Standpfosten mit abgeschrägtem Hirnholzabschnitt als konstruktive Holzschutzmaßnahme



**Schaukelsitz**

Schaukelsitz ergonomisch geformt, aus Gummi mit weicher Stoßkante. Langlebig aufgrund starker profilierter Stahleinlage



**Schaukelgelenk**

Schaukelgelenk, im Gesenk geschmiedet, feuerverzinkt, mit Sintermetallgleitlager und integriertem Drehwirbel



**Profilscheibe**

Profilscheibe zur normgerechten Abdeckung überstehender Schraubenköpfe, besserer Druckverteilung und Schutz gegen eindringendes Wasser. Lösen der Schraube ist erschwert



**Formschlüssig**

Formschlüssige Verbindung, mit eingefrästen Metallringen bzw. gezahnten Scheibendübeln, zur Verstärkung der Bolzenverbindung bei hoher Belastung quer zur Faserrichtung des Holzes



**Sinterbuchse**

Für Hin- und Herbewegungen werden Sintermetallgleitlager verwendet, selbstschmierend, bei Bedarf leicht austauschbar



**Bodenverankerung**

Alle Teile zur Bodenverankerung sind aus feuerverzinktem Stahl bzw. Edelstahl



**Querbaum aus Stahl**

Schaukelquerbaum aus Stahl feuerverzinkt. Optimierte Schaukelgeometrie mit biegesteifen Eckverbindungen, dadurch kleinere Fundamente und einfachere Fundamentüberdeckung möglich



**Ketten**

Ketten aus feuerverzinktem Stahl (V2A / V4A gegen Aufpreis) vor dem Verzinken verschweißt, kurzgliedrig, ohne Ösen an den Anschlussstellen, gut austauschbar und einfache Kürzung

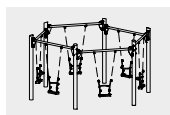


**Weitere Erläuterungen zu den Qualitätsmerkmalen siehe Preisliste.**

**Abmessungen**

(geringe Abweichungen möglich)

Höhe	2,70 m
Lichte Höhe	2,35 / 2,45 m
Länge	5,70 m
Breite	5,00 m
Gewicht	600 kg



6.17020