



Best.-Nr. 6.31000 Sechseckwipp-Platte

**Spielwert**

Die flachen Metallplatten mit den feststehenden Anlauframpen und einem beweglichen Teil zum Wippen benötigen keine Fundamente. Mit einem Hubwagen sind sie problemlos versetzbar, sind dabei aber schwer genug, dass sie nicht mutwillig verschoben werden können. Ihre Stabilität erlaubt auch Rollstuhl oder Fahrradfahrern, darauf und darüber zu fahren. Die Bodenspiele aus Metall sind ein unauffälliges, aber wirksames Spielangebot für Fußgängerzonen, Schulhöfe und Spielplätze, das zu Bewegungsspielen anregt.

**Wesentliche Merkmale**

- Alleinstellung
- Bewegungsangebot mit ausgeprägtem Integrationscharakter
- Auch für Rollstuhlfahrer geeignet
- Spielimpuls: überraschende Bodengestaltung
- Bewegungsaktivität: wippen

**Empfohlen für**

- Kindergartenkinder
- Schulkinder
- Jugendliche
- Betreute Spielbereiche, wie Kindergärten, Schulen, Kinderhorte o.ä.
- Öffentliche Spielbereiche ohne Betreuung, wie Spielplätze, Parkanlagen o.ä.

**Barrierefrei**

- Besondere Bewegungserfahrung
- Mit Betreuungsperson



Best.-Nr. 6.30000 Wippfläche, Foto © Valentin Luthiger

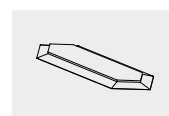


Best.-Nr. 6.30000 Wippfläche, Foto © Valentin Luthiger

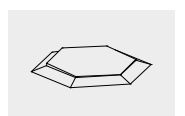
**Hinweis**

Eine gezielte Bodengestaltung verhindert ein zufälliges Betreten und fördert die Sicherheit.

**Wippfläche Sechseckwipp-Platte**



6.30000

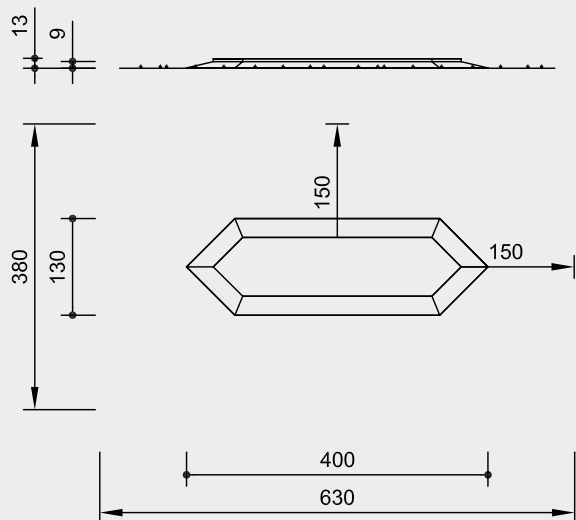


6.31000

**Best.-Nr. 6.30000**

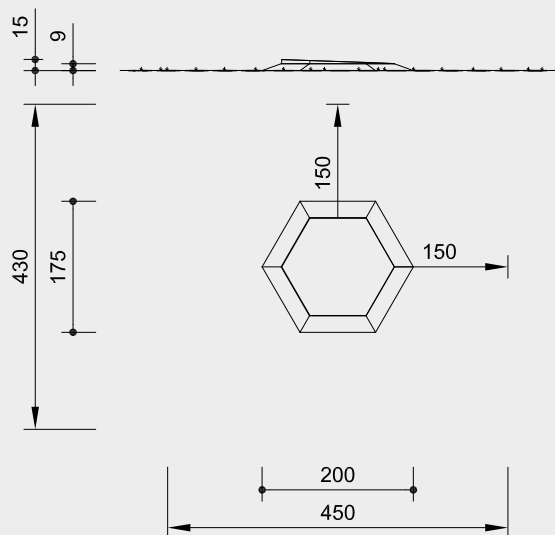
**Wippfläche**

Sicherheitsbereich ———▶  
 Gerätemaß ———●  
 Funktionsbereich ———|



**Best.-Nr. 6.31000**

**Sechseckwipp-Platte**



Maßstab 1:100

Sicherheitsprüfung nach DIN EN 1176

**Lieferumfang**

1 Teil jeweils

**Installationshinweise**

Untergrund  
entsprechend einer Fallhöhe ≤ 0,60 m  
(ausführliche Erläuterung siehe Preisliste)

Fundamente  
nicht erforderlich

**Achtung!**  
**Für Baustellenmaße aktuelle**  
 Montageanleitung anfordern.  
 Technische Änderungen vorbehalten.

**Technische Angaben**

Geräte in Stahlkonstruktion,  
 feuerverzinkt, von unten zur Geräusch-  
 dämpfung mit Hartschaum ausgeschäumt

**Wälzlager**

Hochwertige Wälzlager aus Chromstahl  
 bzw. Edelstahl für rotierende Element-  
 e, wartungsarm, leicht tauschbar,  
 abgedichtet



**Weitere Erläuterungen zu den  
 Qualitätsmerkmalen siehe Preisliste.**

**Abmessungen**

(geringe Abweichungen möglich)

**Best.-Nr. 6.30000**

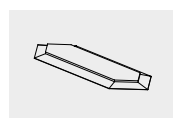
**Wippfläche**

Höhe	0,09 / 0,13 m
Länge	4,00 m
Breite	1,30 m
Gewicht	275 kg

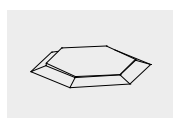
**Best.-Nr. 6.31000**

**Sechseckwipp-Platte**

Höhe	0,09 / 0,15 m
Länge	2,00 m
Breite	1,75 m
Gewicht	230 kg



**6.30000**



**6.31000**