

Spielwert

Die flache Metallplatte mit den feststehenden Anlauframpen und einem beweglichen Teil zum Drehen benötigt keine Fundamente. Mit einem Hubwagen ist sie problemlos versetzbar, ist dabei aber schwer genug, dass sie nicht mutwillig verschoben werden kann. Ihre Stabilität erlaubt auch Rollstuhlfahrern und Personen mit Fahrrädern und Mopeds, darauf und darüber zu fahren. Das Bodenspiel aus Metall ist ein unauffälliges, aber wirksames Spielangebot für Fußgängerzonen, Schulhöfe und Spielplätze, das zu Bewegungsspielen anregt.

Wesentliche Merkmale

- Alleinstellung
- Bewegungsangebot mit ausgeprägtem Integrationscharakter
- Auch für Rollstuhlfahrer geeignet
- Spielimpuls: überraschende Bodengestaltung
- Bewegungsaktivität: Drehbewegung

Empfohlen für

- Kindergartenkinder
- Schulkinder
- Nur für betreute Spielbereiche geeignet

Barrierefrei

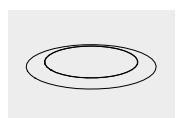
- Besondere Bewegungserfahrung
- Mit Betreuungsperson

Hinweis

Eine gezielte Bodengestaltung verhindert ein zufälliges Betreten und fördert die Sicherheit.



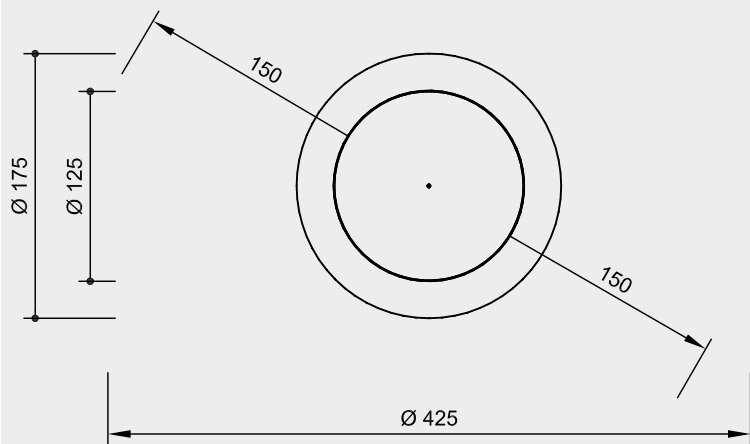
Bodenrondo



6.32000

Best.-Nr. 6.32000
Bodenrondo

Sicherheitsbereich →
 Gerätemaß ●
 Funktionsbereich —|



Maßstab 1:50

Sicherheitsprüfung nach DIN EN 1176

Lieferumfang

1 Bodenrondo

Installationshinweise

Untergrund
 entsprechend einer Fallhöhe ≤ 0,60 m
 (ausführliche Erläuterung siehe Preisliste)

Fundamente
 nicht erforderlich

Achtung!
Für Baustellenmaße aktuelle
Montageanleitung anfordern.
 Technische Änderungen vorbehalten.

Technische Angaben

Gerät in Stahlkonstruktion,
 feuerverzinkt, von unten zur
 Geräuschdämpfung mit Hartschaum
 ausgeschäumt

Wälzlager

Hochwertige Wälzlager aus Chromstahl
 bzw. Edelstahl für rotierende Elemente,
 wartungsarm, leicht tauschbar,
 abgedichtet

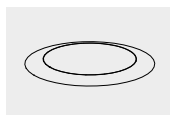


Weitere Erläuterungen zu den
Qualitätsmerkmalen siehe Preisliste.

Abmessungen

(geringe Abweichungen möglich)

| | |
|-------------|--------|
| Höhe | 0,09 m |
| Durchmesser | 1,75 m |
| Drehscheibe | 1,25 m |
| Gewicht | 220 kg |



6.32000