

Spielwert

Aus handgearbeiteten, unregelmäßigen Rundhölzern zusammengefügte Kletterstrukturen integrieren sich durch ihren formalen Ausdruck sehr gut in ein stark naturgeprägtes Umfeld. Hier können auf kleinem Raum viele Kinder spielen, und auch plötzlich auftretender starker Spiel- druck wird von der Struktur aufgefangen und in einen fließenden Spielrhythmus umgewandelt. Die Anlage bietet nicht nur Raum zum Klettern, zum Erleben von Höhe, und für sinnliche Erfahrungen an Händen und Füßen, sondern dient auch als attraktiver Sitzplatz zum Ausruhen und Beobachten.



Foto © Marta Bellot



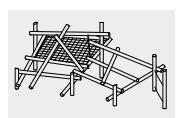
Kletterstruktur 08

Wesentliche Merkmale

- Naturbelassene, starke Palisaden
- Kein vorgegebener Spielablauf, auch tribünenartig nutzbar, individuelle Erschließung
- Spielimpuls: starke, herausfordernde Konstruktion
- Bewegungsaktivität: klettern, balancieren, turnen

Empfohlen für

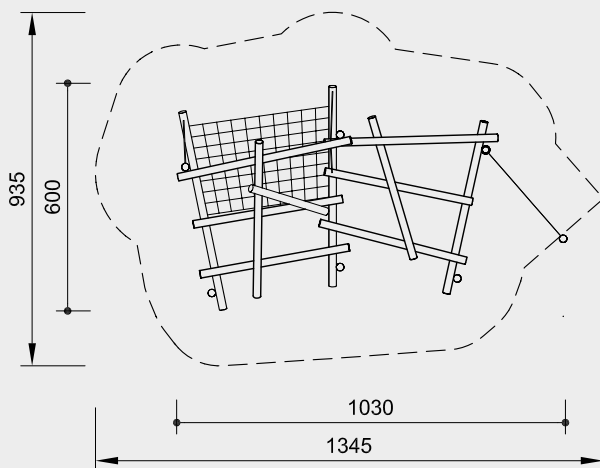
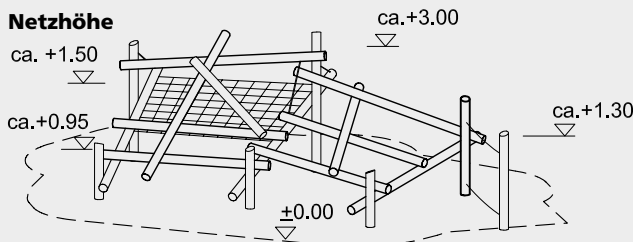
- Schulkinder
- Jugendliche
- Betreute Spielbereiche, wie Kindergärten, Schulen, Kinderhorte o.ä.
- Öffentliche Spielbereiche ohne Betreuung, wie Spielplätze, Parkanlagen o.ä.



Best.-Nr. 6.51008 / L6.51008
Kletterstruktur 08

Sicherheitsbereich →
 Gerätemaß ●
 Funktionsbereich —

Höhenangaben in Metern



Maßstab 1:200

Sicherheitsprüfung nach DIN EN 1176 und „gleiche Sicherheit auf andere Weise“

Lieferumfang

- 7 Standpfosten
- 12 Verbindungshölzer
- 1 Netzfläche
- 1 Balancierseil / Halteseil
- Seile für Abspannungen
- Beschlagsteile

Abmessungen

(geringe Abweichungen möglich)

Länge 10,30 m
 Breite 6,00 m

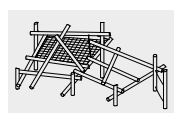
Installationshinweise

Untergrund entsprechend einer Fallhöhe ≤ 3,00 m (ausführliche Erläuterung siehe Preisliste)

Fundamente
 7 Stück 80 x 80 x 60 cm
 Aushubtiefe 80 cm

Hinweis

Bei einer Kletterstruktur handelt es sich um eine individuelle Spielanlage, die nur teilweise bei uns im Werk vormontiert wird. Deshalb ist die Montage durch eine von uns eingewiesene und autorisierte Fachfirma auszuführen. Technische Änderungen vorbehalten.
Gerät auch für CO₂-schonende Fundamentierung lieferbar (Best.-Nr. G6.51008).



6.51008 / L6.51008

Technische Angaben

Palisaden aus Robinie, Ø 15 - 21 cm

Weißgeschält

Palisaden weißgeschält, dabei werden Rinde, Kambium und Splintholz entfernt, die natürliche Form des Stammes bleibt erhalten und erlebbar



Schrägschnitt

Senkrechte Standpfosten mit abgesehenem Hirnholzabschnitt als konstruktive Holzschutzmaßnahme



Richter-Herkulesseil

Richter-Herkulesseil, Ø > 20 mm, aus verzinkten sechslitzigen Stahlseilen, umlegt und verklebt mit Polyestergerüst, mit sehr guter Abriebbeständigkeit, fester Halt der Ummantelung auch bei punktueller Beschädigung



Alu-Seilpressung

Aluminium-Seilpressung, zylindrisch verpresst, mit abgerundeten Enden



S-Verbinder

S-Verbinder, Ø 8,1 mm, aus hochwertigem und rostfreiem Edelstahl, abgerundet



Profilscheibe

Profilscheibe zur normgerechten Abdeckung überstehender Schraubenköpfe, besserer Druckverteilung und Schutz gegen eindringendes Wasser. Lösen der Schraube ist erschwert



Nachstellbar

Nachstellbare zweiteilige Schraubverbindung, wartungsfreundlich und ohne überstehendes Gewinde



V2A/V4A Ketten

Ketten aus V2A bzw. V4A Stahl mit hoher Korrosionsbeständigkeit. Kurzgliedrig, ohne Ösen an den Anschlussstellen, gut austauschbar und einfache Kürzung



Distanzbeschlag

Verschraubung mit Distanzbeschlag zur Vermeidung von Fangstellen



Seilbefestigung

Montage- und wartungsfreundliche Seil-/Netzbefestigung über nachstellbare Kettenfixierung



Standardfarbe Seil: hanf

Best.-Nr. L6.51008

Wie oben beschrieben, jedoch Palisaden aus nicht imprägnierter Gebirglärche mit Stahlfüßen, Ø 15 - 21 cm, splintfrei geschält

Bodenverankerung

Alle Teile zur Bodenverankerung sind aus feuerverzinktem Stahl bzw. Edelstahl



Entlastungsschnitt

Gezielter Entlastungsschnitt als wirksame Gegenmaßnahme gegen starke Trocknungsrisse. Schnitt definiert Lage des Spannungsausgleiches im Stamm und minimiert die natürliche Rissbildung



Weitere Erläuterungen zu den Qualitätsmerkmalen siehe Preisliste.