

Spielwert

Die gemeinsame Aktion, der Reiz des Zusammenspiels, und die Veranlassung, Absprachen zu treffen, all das macht den besonderen Wert des Gerätes aus. Hier können viele Menschen gleichzeitig wippen und spielen, Große mit Kleinen, Schwere gegen Leichte, Alt und Jung, und auch Rollstuhlfahrer können mitmachen. Man spielt mit- oder gegeneinander, und sogar Verlieren macht Spaß. Ob zu Fuß, mit dem Fahrrad, Moped, Roller, Rollstuhl oder Skateboard, Freude bereitet die Benutzung ganz gewiss. Der Große Wippboden ist darüber hinaus auch ein beliebter Treffpunkt.



Wesentliche Merkmale

- Alleinstellung
- Der aufwändige Torsionskasten hält die große Wipp-Platte verwindungssteif und lässt die große Konstruktion leicht erscheinen
- Spielimpuls: schräge Bahn mit Anlauframpen
- Bewegungsaktivität: laufen, springen, hopsen, fahren, Gewichtsverlagerung

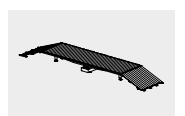
Empfohlen für

- Schulkinder
- Jugendliche
- Betreute Spielbereiche, wie Schulen, Kinderhorte o.ä.
- Öffentliche Spielbereiche ohne Betreuung, wie Spielplätze, Parkanlagen o.ä.
- Schwimmbäder ohne Betreuung, wie Freibäder, Erlebnisbäder, o.ä.
- Freizeitparks

Barrierefrei

- Besondere Bewegungserfahrung
- Mit Betreuungsperson

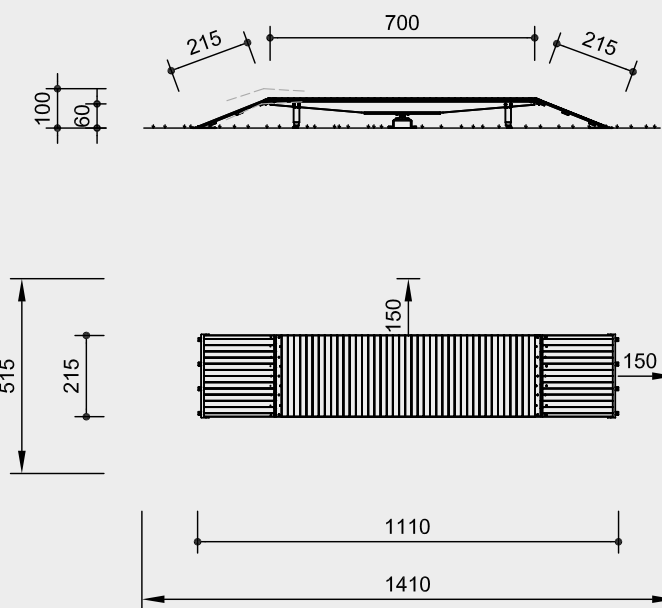
Großer Wippboden



6.70000

Best.-Nr. 6.70000
Großer Wippboden

Sicherheitsbereich →
Gerätmaß ●
Funktionsbereich —|



Maßstab 1:200

Sicherheitsprüfung nach DIN EN 1176

Lieferumfang

- 1 Wippboden mit 2 Anlaufflächen, komplett mit allen Lagern, Stoßdämpfern, Fundamentrahmen aus Stahl und Sockel aus Stahlbeton C35/35 für Wipplager

Installationshinweise

Untergrund entsprechend einer Fallhöhe $\leq 1,00$ m (ausführliche Erläuterung siehe Preisliste)

Fundamente
2 Stück 215 x 70 x 80 cm
2 Stück 120 x 50 x 80 cm
1 Stück 160 x 100 x 80 cm
Aushubtiefen: frosttief (örtlich unterschiedlich 80 - 120 cm)

Achtung!
Für Baustellenmaße aktuelle Montageanleitung anfordern.
Technische Änderungen vorbehalten.

Technische Angaben

Gerät aus nicht imprägnierter Gebirglärche

Herzgetrennt

Schnitthölzer herzgetrennt, dadurch Verminderung von Rissanfälligkeit und unerwünschter Formänderung



Nut und Feder

Nut- und Federbohlen aus 4 cm Massivholz, hoch belastbar, kein Durchrieseln von Staub / Sand, Schutz vor direkter Regeneinwirkung



Leimholzbalken

Leimholzbalken aus nicht imprägnierter Lärche, verleimt nach EN 14080:2013, für sehr große Holzquerschnitte. Vergleichsweise geringes Schwinden, nahezu rissfrei



Sinterbuchse

Für Hin- und Herbewegungen werden Sintermetallgleitlager verwendet, selbstschmierend, bei Bedarf leicht austauschbar



Bodenverankerung

Alle Teile zur Bodenverankerung sind aus feuerverzinktem Stahl bzw. Edelstahl



Weitere Erläuterungen zu den Qualitätsmerkmalen siehe Preisliste.

Schwere, verwindungsfreie Konstruktion mit feuerverzinkten Beschlägen

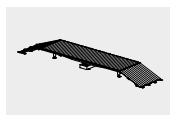
Anlaufflächen, auf V2A-Schienen geführt, mit Kantenschutz aus Messing und zusätzlicher Gummilippe als Klemmschutz

Fundamentrahmen aus Stahl

Abmessungen

(geringe Abweichungen möglich)

Höhe	0,60 - 1,00 m
Wippboden	2,15 x 7,00 m
Anlaufflächen	2,15 x 2,00 m
Gewicht	2000 kg



6.70000