

### Spielwert

Die Drehscheibe ist ein Beispiel für Geräte, die Kinder auf ihre besondere Weise in Besitz nehmen. Zum einen wird sie entsprechend der Zielfunktion durch gegen die Steigung laufende Kinder in Schwung gebracht, wobei die "Mitfahrer" sehr deutlich die Fliehkraft spüren. Jene, die sich nicht halten können, rutschen einfach ab, stärkere und geschicktere Kinder bleiben trotz hoher Geschwindigkeit auf der Scheibe. Zum anderen suchen vor allem Heranwachsende einen attraktiven Treffpunkt. Leise rotierend wird diskutiert und die gegenseitige Nähe gesucht.



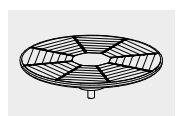
### Drehscheibe

#### Wesentliche Merkmale

- Formschöne Gestaltung, grüne Verkleidung
- Holzfläche für angenehme, taktile Erfahrung
- Großer Durchmesser bedingt hohen technischen Aufwand
- Spielimpuls: große Scheibe, Flächengestaltung
- Bewegungsaktivität: Kraftaufwand, drehen, Balance halten, laufen

#### Empfohlen für

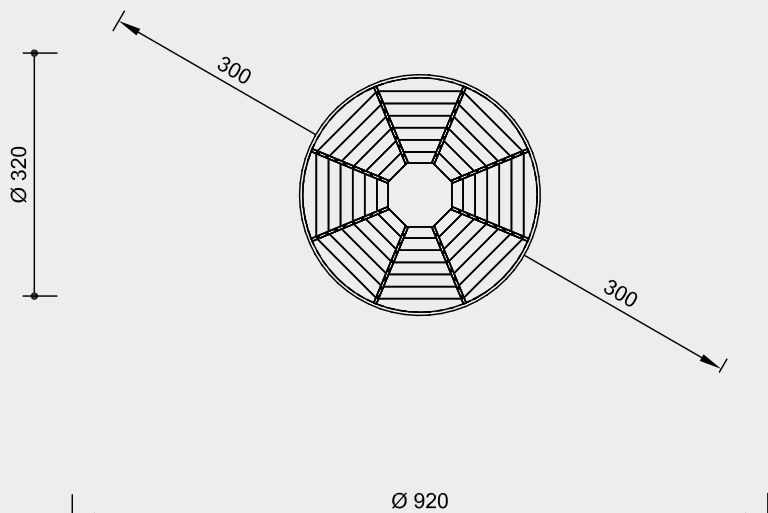
- Schulkinder
- Jugendliche
- Öffentliche Spielbereiche ohne Betreuung, wie Spielplätze, Parkanlagen o.ä.
- Schwimmbäder ohne Betreuung, wie Freibäder, Erlebnisbäder o.ä.



7.25000

**Best.-Nr. 7.25000**  
**Drehscheibe**

Sicherheitsbereich →  
Gerätemaß ●  
Funktionsbereich —



Maßstab 1:100

Sicherheitsprüfung nach DIN EN 1176

**Lieferumfang**

- 1 Drehscheibe komplett montiert mit Schutztrichter
- 1 Fundamentrahmen

**Installationshinweise**

Untergrund entsprechend einer Fallhöhe ≤ 1,00 m (ausführliche Erläuterung siehe Preisliste)

Fundamente  
1 Stück 100 x 100 x 70 cm  
Aushubtiefe 100 cm

**Achtung!**  
**Für Baustellenmaße aktuelle Montageanleitung anfordern.**  
Technische Änderungen vorbehalten.

**Technische Angaben**

Laufbelag aus nicht imprägnierter Gebirglärche

**Herzgetrennt**  
Schnitthölzer herzgetrennt, dadurch Verminderung von Rissanfälligkeit und unerwünschter Formänderung



**Nut und Feder**  
Nut- und Federbohlen aus 4 cm Massivholz, hoch belastbar, kein Durchrieseln von Staub / Sand, Schutz vor direkter Regeneinwirkung



**Mehrschichtplatte**  
Mehrschichtplatte aus Gebirglärche, als Dreischichtplatte (3 cm) bzw. Fünfschichtplatte (4 cm). Hohe Formstabilität. Wetterfest verleimt nach DIN EN 13353:2011



**Bodenverankerung**  
Alle Teile zur Bodenverankerung sind aus feuerverzinktem Stahl bzw. Edelstahl



**Wälzlager**  
Hochwertige Wälzlager aus Chromstahl bzw. Edelstahl für rotierende Elemente, wartungsarm, leicht tauschbar, abgedichtet



**Weitere Erläuterungen zu den Qualitätsmerkmalen siehe Preisliste.**

Oberfläche ohne vorstehende Teile

Außenring aus V2A, glasperlengestrahlt

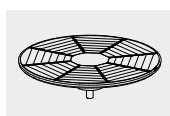
Schale aus glasfaserverstärktem Polyester, im Faserspritzverfahren in offener Form verarbeitet, hochgradig farbecht, UV-Strahlen- und frostbeständig, Unterseite vollkommen glatt, daher kein zusätzlicher Schutz notwendig

Stabile, verschweißte Unterkonstruktion mit überschwerem Lager

Fundamentrahmen aus Stahl

**Abmessungen**  
(geringe Abweichungen möglich)

Höhe	0,90 m
Durchmesser	3,20 m
Gewicht	670 kg



**7.25000**