

Spielwert

Ältere Kinder sind in der Regel geschickter und selbstsicherungsfähiger als jüngere, sie haben größere Körpererfahrung und können deshalb ihre Fähigkeiten besser einschätzen. Die beiden Standflächen am Beginn der Balancierstrecke sind nur über eine Kletterstange oder ein Kletterseil erreichbar. Das Hohe Balancierseil bietet mehr Risiko als viele andere Spielgeräte und ist damit ein ideales Angebot für ältere Kinder und Jugendliche, die Wagemut und Geschicklichkeit zeigen wollen.

Wesentliche Merkmale

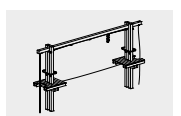
- Alleinstellung
- Spielimpuls: waghalsige Situationen abwägen
- Bewegungsaktivität: balancieren, festhalten, strecken

Empfohlen für

- Schulkinder
- Jugendliche
- Öffentliche Spielbereiche ohne Betreuung, wie Spielplätze, Parkanlagen o.ä.
- Schwimmbäder ohne Betreuung, wie Freibäder, Erlebnisbäder, o.ä.
- Freizeitparks



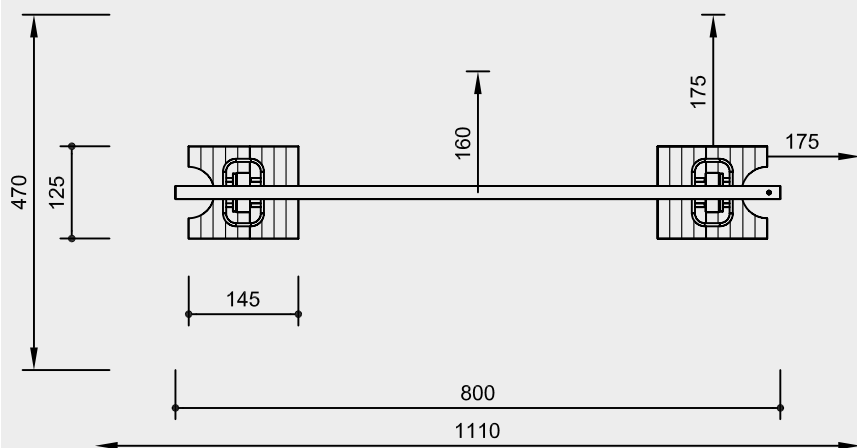
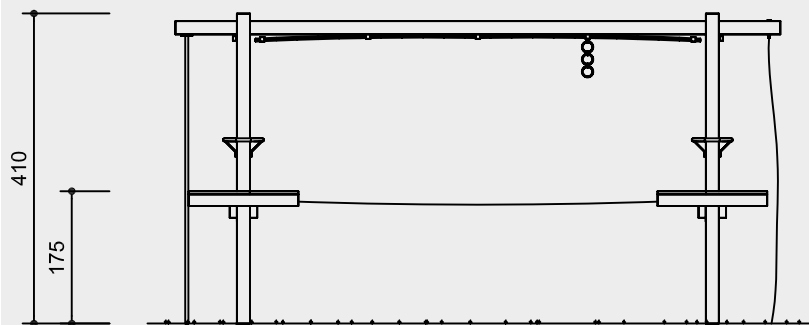
Hohes Balancierseil



7.75004

Best.-Nr. 7.75004
Hohes Balancierseil

Sicherheitsbereich →
 Gerätemaß ●
 Funktionsbereich —|



Maßstab 1:100

Sicherheitsprüfung nach DIN EN 1176

Lieferumfang

- 1 Komplettes Gerät mit Stahlfüßen
- 1 Rutschstange
- 1 Kletterseil
- 1 Schiene mit Laufwagen und Ringgehänge
- 1 Balancierseil

Installationshinweise

Untergrund entsprechend einer Fallhöhe ≤ 2,00 m (ausführliche Erläuterung siehe Preisliste)

- Fundamente
- 2 Stück 100 x 150 x 60 cm Aushubtiefe 80 cm
 - 1 Stück 40 x 50 x 50 cm Aushubtiefe 70 cm
 - 1 Stück 30 x 40 x 30 cm Aushubtiefe 50 cm

Achtung!
Für Baustellenmaße aktuelle Montageanleitung anfordern.
 Technische Änderungen vorbehalten.

Technische Angaben

Gerät aus nicht imprägnierter Gebirglärche

Schrägschnitt

Senkrechte Standpfosten mit abgeschrägtem Hirnholzabschnitt als konstruktive Holzschutzmaßnahme



Herzgetrennt

Schnitthölzer herzgetrennt, dadurch Verminderung von Rissanfälligkeit und unerwünschter Formänderung



Nut und Feder

Nut- und Federbohlen aus 4 cm Massivholz, hoch belastbar, kein Durchrieseln von Staub / Sand, Schutz vor direkter Regeneinwirkung



Richter-Herkulesseil

Richter-Herkulesseil, Ø > 20 mm, aus verzinkten sechslitzigen Stahlseilen, umlegt und verklebt mit Polyestergerüst, mit sehr guter Abriebbeständigkeit, fester Halt der Ummantelung auch bei punktueller Beschädigung



Alu-Seilpressung

Aluminium-Seilpressung, zylindrisch verpresst, mit abgerundeten Enden



Seilanschluss fest

Fester Seilanschluss ohne gefährliche Öffnungen. Schraubverbindung nachstellbar und im Holz versenkt



Bodenverankerung

Alle Teile zur Bodenverankerung sind aus feuerverzinktem Stahl bzw. Edelstahl



Weitere Erläuterungen zu den Qualitätsmerkmalen siehe Preisliste.

Rutschstange aus V2A, Ø 42 mm

Geländerrahmen und Ringgehänge aus V2A

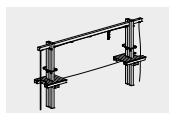
Laufschiene verzinkt

Standardfarbe Seil: regenbogen

Abmessungen

(geringe Abweichungen möglich)

Höhe	4,10 m
Höhe Balancierseil	1,75 m
Länge	8,00 m
Podestplatte	1,25 x 1,45 m
Gewicht	800 kg



7.75004