

Spielwert

Unser Großes Holzflugzeug begeistert kleine und große Kinder gleichermaßen. Der Rumpf des Flugzeugs kann über die federnd gelagerten Tragflächen ebenso erklettert werden wie über das Seilnetz am Heck. Ergänzt wird das Objekt durch Kletterleiter und Rutschstange sowie rotierende Propeller. Durch die kindgerechte Sinnesansprache sowie das eingebaute Telefon in Form einer Rufsäule und die kleine Bordküche lädt der Flieger zu vielfältigen Rollenspielen ein. Mit seiner starken formalen Aussage ist er zudem attraktiver Mittelpunkt eines Spielortes.



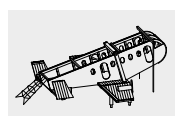
Großes Holzflugzeug

Wesentliche Merkmale

- Atmosphärebildend
- Besonderer Blickfang eines Spielortes
- Anziehender Treffpunkt
- Spielimpuls: Neugier, Rollenspiele, Höhe erleben, verstecken
- Bewegungsaktivität: klettern, steigen, beobachten, hüpfen

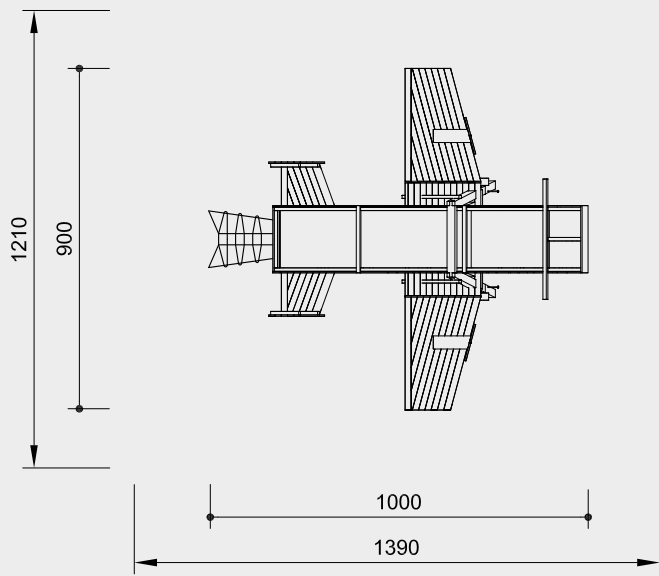
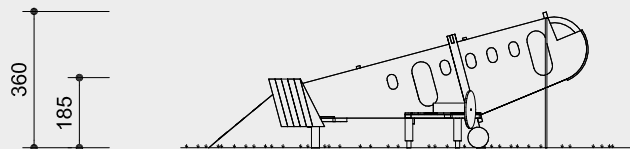
Empfohlen für

- Schulkinder
- Jugendliche
- Öffentliche Spielbereiche ohne Betreuung, wie Spielplätze, Parkanlagen, o.ä.
- Freizeitparks



8.05000

Best.-Nr. 8.05000
Großes Holzflugzeug



Maßstab 1:200

Sicherheitsprüfung nach DIN EN 1176

Lieferumfang

- 1 Rumpf
- 4 Federauflager
- 2 Flügel mit Propellern
- 1 Heckflügel
- 2 Leitwerke
- 2 Flügelkonsolen
- 2 Flügelaufleger
- 1 Standgestell vorne mit Rumpfaufleger
- 1 Standgestell hinten
- 2 Räder
- 1 Schräges Kletternetz
- 1 Rutschstange
- 1 Querriegel mit Kletterleiter

Installationshinweise

Untergrund
entsprechend einer Fallhöhe $\leq 3,00$ m
(ausführliche Erläuterung siehe Preisliste)

Fundamente

- Rumpf**
- Sauberkeitsschicht
 - 1 Stück 400 x 120 x 20 cm
 - 1 Stück 240 x 100 x 20 cm
 - Aushubtiefe 120 cm
- Fundamente**
- 1 Stück 400 x 120 x 60 cm
 - 1 Stück 240 x 100 x 60 cm

- Flügel**
- 2 Stück 200 x 60 x 60 cm
 - Aushubtiefe 100 cm

- Schräges Kletternetz**
- 2 Stück 50 x 50 x 40 cm
 - Aushubtiefe 80 cm

- Rutschstange**
- 1 Stück 55 x 40 x 30 cm
 - Aushubtiefe 50 cm

- Kletterleiter**
- 1 Stück 30 x 30 x 30 cm
 - Aushubtiefe 50 cm

Achtung!
Für Baustellenmaße aktuelle Montageanleitung anfordern.
Technische Änderungen vorbehalten.

Technische Angaben

Gerät aus nicht imprägnierter Gebirglärche

Weißgeschält

Palisaden weißgeschält, dabei werden Rinde, Kambium und Splintholz entfernt, die natürliche Form des Stammes bleibt erhalten und erlebbar



Herzgetrennt

Schnitthölzer herzgetrennt, dadurch Verminderung von Rissanfälligkeit und unerwünschter Formänderung



Nut und Feder

Nut- und Federbohlen aus 4 cm Massivholz, hoch belastbar, kein Durchrieseln von Staub / Sand, Schutz vor direkter Regeneinwirkung



Mehrschichtplatte

Mehrschichtplatte aus Gebirglärche, als Dreischichtplatte (3 cm) bzw. Fünfschichtplatte (4 cm). Hohe Formstabilität. Wetterfest verleimt nach DIN EN 13353:2011



Richter-Herkulesseil

Richter-Herkulesseil, $\varnothing > 20$ mm, aus verzinkten sechslitzigen Stahlseilen, umlegt und verklebt mit Polyestergerüst, mit sehr guter Abriebbeständigkeit, fester Halt der Ummantelung auch bei punktueller Beschädigung



Alu-Seilpressung

Aluminium-Seilpressung, zylindrisch verpresst, mit abgerundeten Enden



S-Verbinder

S-Verbinder, $\varnothing 8,1$ mm, aus hochwertigem und rostfreiem Edelstahl, abgerundet



Weitere Erläuterungen zu den Qualitätsmerkmalen siehe Preisliste.

Rutschstange aus V2A, glasperlengestrahlt

Federauflager verzinkt

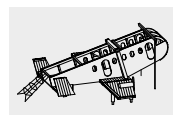
Propeller auf den Tragflächen:
Rotierende Scheibe aus präzisiertem schwarz/weißem oder farbigem Druck mit witterungsbeständiger und schützender Speziallackierung und blendfreier Oberfläche

Fenster- und Türeinfassungen aus V2A, glasperlengestrahlt

Abmessungen

(geringe Abweichungen möglich)

| | |
|---------|---------|
| Höhe | 3,60 m |
| Länge | 10,00 m |
| Breite | 9,00 m |
| Gewicht | 4000 kg |



8.05000