

**Spielwert**

Unser **Meeresrauschen**, eine Plattform aus Edelstahl, lädt zum Betreten ein, ohne dass man dabei die Spielmöglichkeiten erahnt. Es macht Spaß, darauf das Gewicht zu verlagern und damit die runde Fläche in Schräglage zu bringen. Allmählich dringt ein ganz spezielles Geräusch in das Bewußtsein der Spielenden. Die Konzentration wendet sich immer mehr dem Hören und Spüren zu, das Meeresrauschen wird entdeckt. Unter der Trittläche werden durch Gewichtsverlagerung viele Kugeln in Bewegung gesetzt, die über eine Membrane rollen und dadurch einen Klang erzeugen, der dem Geräusch von über Kies rücklaufenden Meereswellen ähnelt. Gleichgewichtssinn und Gehör werden gleichermaßen gefordert und angesprochen, und die Sensibilität der Sinne wird gesteigert.

Auch mit unserer **Pfeiferei** lässt sich ein spannendes akustisches Phänomen erleben. Jeweils zwei Klangröhren gehören zusammen, von denen eine als Pumpe fungiert und die andere die Tonhöhe vorgibt. Mittels der beweglichen Metallstäbe wird die Luft im einen Klangkörper nach oben gezogen und nach unten gedrückt. Gleichzeitig erzeugt der zweite Klangkörper pfeifende Töne. Je nach Pumpgeschwindigkeit und Regulierung der Tonhöhe ergeben sich unterschiedliche Klangfolgen.

**Wesentliche Merkmale**

- Alleinstellung
- Anspruchsvolle Konstruktion macht besondere Sinnesansprache möglich
- Spielimpuls: ansprechendes Design, Neugier
- Bewegungsaktivität: Gleichgewichtsspiele, Ganzkörpererleben



Best.-Nr. 9.02652 Meeresrauschen freistehend



Best.-Nr. 9.02650 Meeresrauschen



Best.-Nr. 9.02660 Pfeiferei

**Meeresrauschen  
Meeresrauschen freistehend  
Pfeiferei**

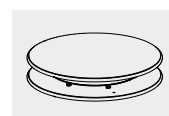
**Empfohlen für**

- Schulkinder
- Jugendliche
- Betreute Spielbereiche, wie Kindergärten, Schulen, Kinderhorte o.ä.
- Öffentliche Spielbereiche ohne Betreuung, wie Spielplätze, Parkanlagen o.ä.

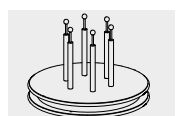
**Barrierefrei**

- Besondere Bewegungserfahrung
- Selbsttätiges Spiel (Pfeiferei)

Akustischer Effekt	Meeresrauschen: sanft Pfeiferei: stark
Vandalismus	nicht anfällig



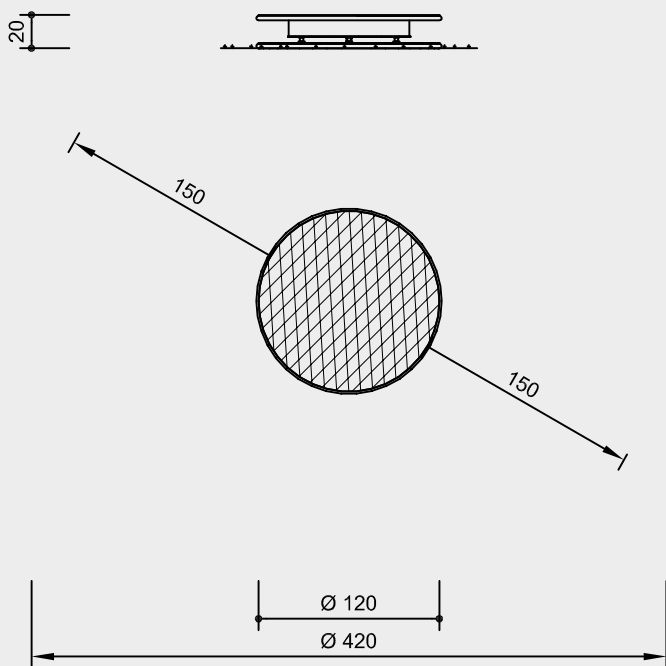
9.02650 / 9.02652



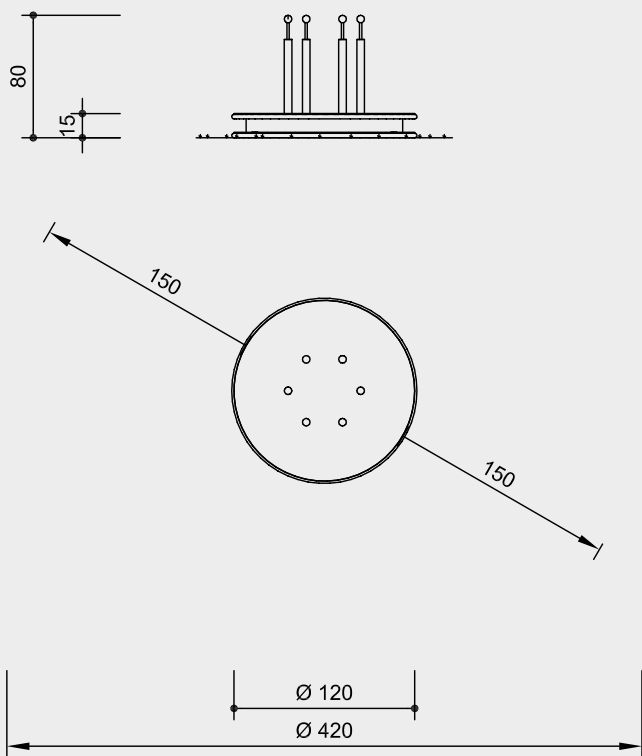
9.02660

**Best.-Nr. 9.02650 / 9.02652**  
**Meeresrauschen**

Sicherheitsbereich →  
 Gerätemaß ●  
 Funktionsbereich ⊥



**Best.-Nr. 9.02660**  
**Pfeiferei**



Maßstab 1:50

Sicherheitsprüfung nach DIN EN 1176

**Technische Angaben**

Geräte komplett aus V2A,  
 glasperlengestrahlt, mit  
 Geräuschelementen

**Bodenverankerung**

Alle Teile zur Bodenverankerung  
 sind aus feuerverzinktem Stahl bzw.  
 Edelstahl



**Weitere Erläuterungen zu den  
 Qualitätsmerkmalen siehe Preisliste.**

**Best.-Nr. 9.02652**  
**Meeresrauschen freistehend**  
 Gummipuffer aus Hartgummi,  
 abriebfest

**Best.-Nr. 9.02660**  
**Pfeiferei**  
 Pfeifenköpfe aus Phenolharz, farblich  
 paarweise unterschiedlich gestaltet

**Abmessungen**  
 (geringe Abweichungen möglich)

**Best.-Nr. 9.02650 / 9.02652**  
**Meeresrauschen**

Höhe	0,20 m
Durchmesser	1,20 m
Gewicht	130 / 120 kg

**Best.-Nr. 9.02660**  
**Pfeiferei**

Höhe	0,15 m
Höhe mit Pfeifen	0,80 m
Durchmesser	1,20 m
Gewicht	70 kg

**Lieferumfang**

**Best.-Nr. 9.02650**  
**Meeresrauschen**  
 1 Gerät  
 3 Fundamenteisen

**Best.-Nr. 9.02652**  
**Meeresrauschen freistehend**  
 1 Gerät  
 6 Gummipuffer

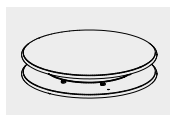
**Best.-Nr. 9.02660**  
**Pfeiferei**  
 1 Gerät  
 3 Fundamenteisen

**Installationshinweise**

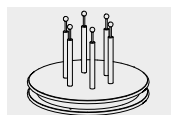
Untergrund  
 entsprechend einer Fallhöhe ≤ 0,60 m  
 (ausführliche Erläuterung s. Preisliste)

Fundamente  
**Best.-Nr. 9.02650 / 9.02660**  
 3 Stück 40 x 40 x 35 cm  
 Aushubtiefe 40 cm

**Achtung!**  
**Für Baustellenmaße aktuelle  
 Montageanleitung anfordern.**  
 Technische Änderungen vorbehalten.



9.02650 / 9.02652



9.02660