



Foto © Paul Upward



Best.-Nr. 9.08500 Kling-Klang-Scheibe mit Standpfosten

Spielwert

Die Klangscheibe ist ein Erlebnisangebot für Menschen jeden Alters. Durch Drehbewegungen kommen die Kugeln in Schwung und berühren die Hindernisse, wodurch ein angenehmes „Kling-Klang“-Geräusch entsteht. Neben dem Erläuschen der verschiedenen Klangnuancen macht es auch Spaß, den Weg der beweglichen Elemente zu beobachten. Die Kling-Klang-Scheibe gibt es zur Wandmontage oder mit Standpfosten.

Wesentliche Merkmale

- Alleinstellung
- Freundliches Design
- Visuelle und auditive Sinneserfahrung möglich
- Spielimpuls: Drehscheibe, Kugeln, Neugier
- Erfahrungswert: Klänge, Ursache und Wirkung

Empfohlen für

- Schulkinder
- Betreute Spielbereiche, wie Kindergärten, Schulen, Kinderhorte o.ä.
- Öffentliche Spielbereiche ohne Betreuung, wie Spielplätze, Parkanlagen o.ä.

Barrierefrei

- Selbsttätiges Spiel



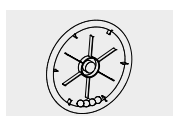
Best.-Nr. 9.08000 Kling-Klang-Scheibe zur Wandmontage, Foto © Daniel Perales

Kling-Klang-Scheibe zur Wandmontage Kling-Klang-Scheibe mit Standpfosten

Akustischer Effekt	sanft
Vandalismus	nicht anfällig



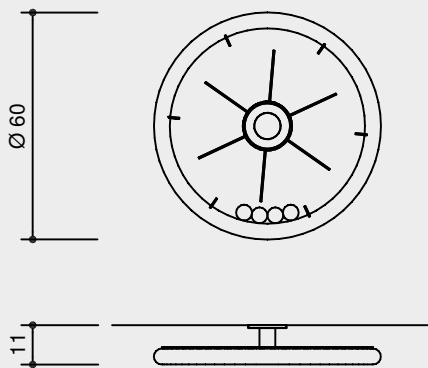
Best.-Nr. 9.08000 Kling-Klang-Scheibe zur Wandmontage, Foto © Daniel Perales



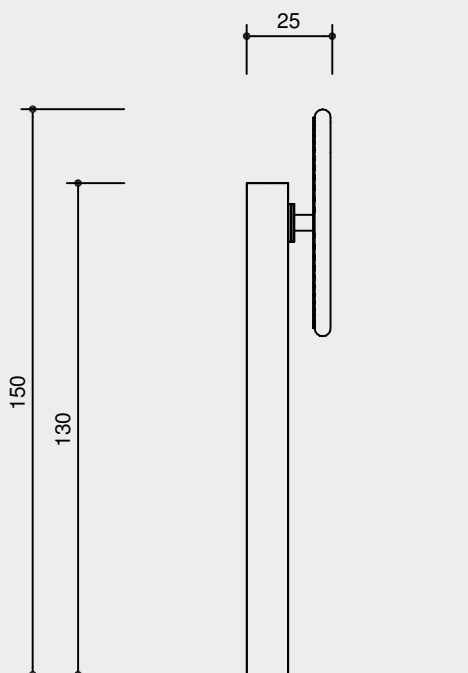
9.08000 / 9.08500

Best.-Nr. 9.08000
Kling-Klang-Scheibe zur Wandmontage

Sicherheitsbereich →
 Gerätemaß ●
 Funktionsbereich —|



Best.-Nr. 9.08500
Kling-Klang-Scheibe mit Standpfosten



Maßstab 1:20

Sicherheitsprüfung nach DIN EN 1176

Lieferumfang

Best.-Nr. 9.08000
 1 Kling-Klang-Scheibe

Best.-Nr. 9.08500
 1 Kling-Klang-Scheibe
 1 Standpfosten zum Aufdübeln,
 mit 4 Schwerlastankern

Installationshinweise

Empfohlener Platzbedarf mit
 Funktionsraum
 Durchmesser 1,50 m

Fundamente
Best.-Nr. 9.08500
Kling-Klang-Scheibe
mit Standpfosten
 1 Stück 50 x 50 x 40 cm
 Aushubtiefe 60 cm, zum Aufdübeln

Achtung!
Für Baustellenmaße aktuelle
Montageanleitung anfordern.
 Technische Änderungen vorbehalten.

Technische Angaben

Klangscheibe aus V2A,
 glasperlengestrahlt

Wälzlager

Hochwertige Wälzlager aus Chromstahl
 bzw. Edelstahl für rotierende Elemente,
 wartungsarm, leicht tauschbar,
 abgedichtet



Weitere Erläuterungen zu den
Qualitätsmerkmalen siehe Preisliste.

Best.-Nr. 9.08500
Kling-Klang-Scheibe
mit Standpfosten

Wie oben beschrieben, jedoch zusätzlich

Bodenverankerung

Alle Teile zur Bodenverankerung
 sind aus feuerverzinktem Stahl bzw.
 Edelstahl



Weitere Erläuterungen zu den
Qualitätsmerkmalen siehe Preisliste.

Sichtscheibe aus Makrolon

Kugeln aus Hartkunststoff

Abmessungen

(geringe Abweichungen möglich)

Best.-Nr. 9.08000
Kling-Klang-Scheibe
zur Wandmontage

Durchmesser	0,60 m
Tiefe	0,11 m
Gewicht	30 kg

Best.-Nr. 9.08500
Kling-Klang-Scheibe
mit Standpfosten

Durchmesser	0,60 m
Tiefe	0,25 m
Höhe Standpfosten	1,30 m
Gewicht	100 kg

