

**Spielwert**

Sich spiegeln, Veränderungen entdecken, eine Spiegelwelt wahrnehmen, sich beim Drehen anstrengen und durch den Glockenklang belohnt werden, all das lässt sich mit der Spiegel-Rotunde erfahren. Sie stellt eine konzentrierte Sinnesansprache dar und ist für Groß und Klein gleichermaßen interessant. In Fußgängerzonen bietet sie eine willkommene Abwechslung zum Geschehen und großen Plätzen gibt sie einen besonderen Akzent, vor allem dann, wenn mehrere von ihnen zusammen stehen. Vor öffentlichen Gebäuden, speziell vor moderner Architektur, verstärkt sie durch ihr gewichtiges Aussehen auf spielerische Weise die Bedeutung des Ortes. Die Spiegel-Rotunde ist mit und ohne Klangkörper erhältlich.



**Spiegel-Rotunde**

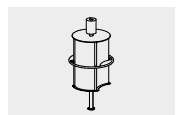
**Wesentliche Merkmale**

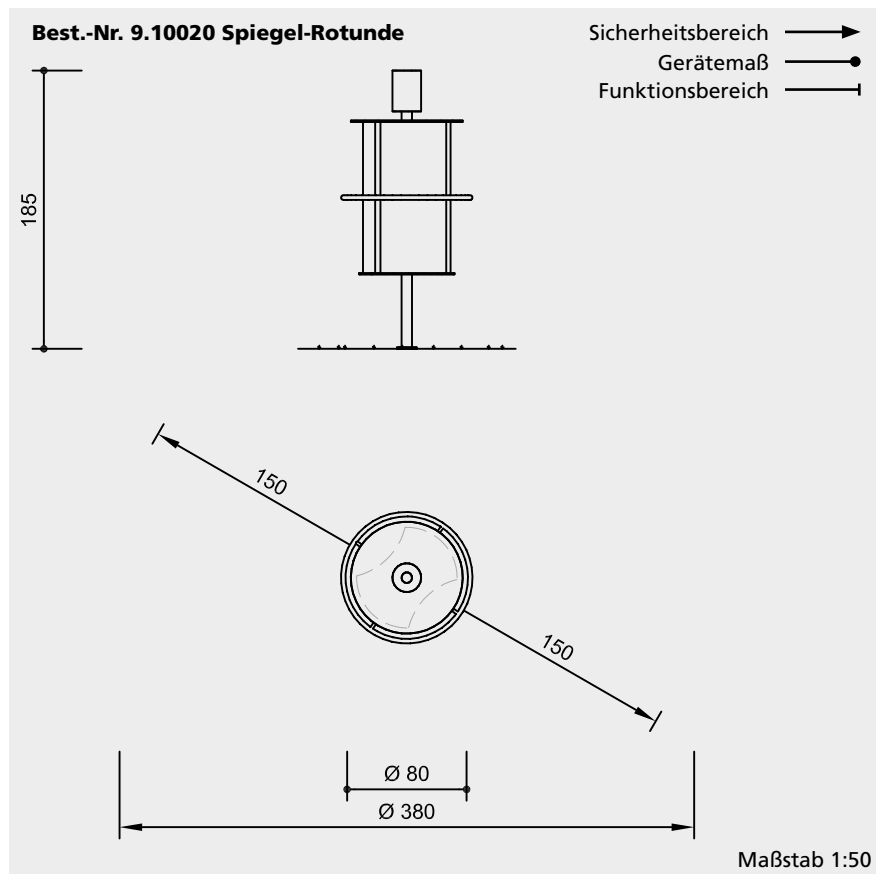
- Alleinstellung
- Entstehung von überraschenden Spiegelbildern, visuelle Sinnesansprache
- Spielimpuls: Spiegelung, farbiges Köpfchen
- Bewegungsaktivität: in Bewegung bringen, sich drehen

**Empfohlen für**

- Schulkinder
- Jugendliche
- Erwachsene
- Senioren
- Öffentliche Spielbereiche ohne Betreuung, wie Spielplätze, Parkanlagen o.ä.

Akustischer Effekt	mittel
Vandalismus	nicht anfällig





Sicherheitsprüfung nach DIN EN 1176

#### Lieferumfang

- 1 Spiegel-Rotunde  
zum Aufdübeln,  
mit 4 Schwerlastankern

#### Installationshinweise

Untergrund  
entsprechend einer Fallhöhe  $\leq 0,60$  m  
(ausführliche Erläuterung s. Preisliste)

Fundamente  
1 Stück 60 x 60 x 50 cm  
Aushubtiefe 70 cm

**Achtung!**  
**Für Baustellenmaße aktuelle  
Montageanleitung anfordern.**  
Technische Änderungen vorbehalten.

#### Technische Angaben

Gerät aus V2A,  
glasperlengestrahlt, mit konkav  
und konvex eingebauten, rostfreien  
Spiegelblechen

#### Sinterbuchse

Für Hin- und Herbewegungen werden  
Sintermetallgleitlager verwendet,  
selbstschmierend, bei Bedarf leicht  
austauschbar



#### Bodenverankerung

Alle Teile zur Bodenverankerung  
sind aus feuerverzinktem Stahl bzw.  
Edelstahl



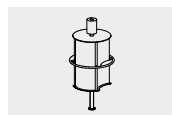
#### Weitere Erläuterungen zu den Qualitätsmerkmalen siehe Preisliste.

Klangelemente gruppenweise  
gestimmt und farblich gestaltet

#### Abmessungen

(geringe Abweichungen möglich)

Höhe	1,85 m
Durchmesser	0,80 m
Gewicht	200 kg



9.10020